

マークのみかた

バリアフリー バリアフリー対応

高さが3mm以内に抑えられていますので歩行や車イス動作等の障害にならず、ユニバーサルデザインの基本のひとつであるバリアフリー（段差解消）仕様に対応できます。

脱輪防止効果

バリアフリーを追求すると、建具が横からの衝撃に外れやすくなるという難点があります。弊社では、この点を改善するべく横からの衝撃に強い機能を有する形状を研究し、意匠登録認定をいただいております。

リバーシブル リバーシブル対応

エンドユーザーの多様化するニーズに、JUST IN TIMEで対応していくためには、流通在庫が大切です。レールの両面を使用できるようにすることにより流通在庫の低減に貢献します。

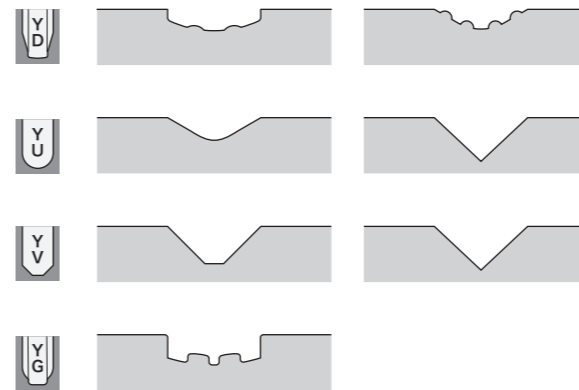
掘り込み不要 床に掘り込み不要

床に掘り込みをすることなく、床の上からそのままビスで止めることでバリアフリー仕様を実現できる機能を有しています。リフォームには最適なかぶせ式の機能タイプです。

家具 家具への使用が可能

木への掘り込み寸法が小さく、家具やマンションの敷居など厚みの薄い敷居などに使用するのに適しています。

下記形状のレールにおすすめの戸車



公共物件 公共物件に最適

多くの人が出入りする、学校や病院等公共建築物に最適で、土足の出入りにも対応することができる特徴を示しています。（ステンレス製品のみ適用）

サッシ サッシへの組み込みが可能

フロントやアルミサッシの下枠に使用されることも多いタイプでサッシやフロントに組み込めるように端部加工が可能なタイプを示しています。（ステンレス製品のみ適用）

戸車交換不要

流通在庫には従来の甲丸レール用戸車、平戸車が数多くあると考えられますが、バリアフリー対応のレールの普及とともに出番が少なくなってきています。従来の甲丸レール用戸車、平戸車を使用してバリアフリーを実現できるのが特徴です。

特殊加工 特殊加工可能

ステンレス敷居レールシリーズで、溝芯変更、3枚引き用、4枚引き用、木製用および切り欠き加工に対応します。（ステンレス製品のみ適用）

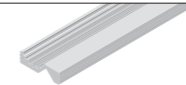
※扉重量の設計には、戸車の耐荷重をご参照ください（P46参照）



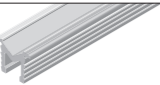
ウイングレール



埋込型敷居レール



型番	35DS	66DW 芯々33mm	72DW 芯々36mm	35S	35SC	66W 芯々33mm	72W 芯々36mm	99T 芯々33mm	108T 芯々36mm	レール 専用ビス	ミラクル レール リバーシブル	スライド S型 リバーシブル	ニュー スライド レール	塩ビ スライド レール	AV-9	AV-12	AVF-12	BV-9	BV-12	BVF-12	SV-9	SV-12	PV-9	PV-12		
掲載ページ	49	49	49	50	50	50	50	51	51	51	53	53	53	53	54	54	54	55	55	55	55	55	55	55		
機能性付加価値	バリアフリー・掘り込み不要・脱輪防止			バリアフリー・掘り込み不要						取付ビス				バリアフリー				バリアフリー V型								
材質	アルミ									ステンレス	アルミ				塩化ビニール	アルミ			真鍮			ステンレス		塩化ビニール		
サイズ(W×H) (mm)	35 × 3	66 × 3	72 × 3	35 × 3	35 × 3	66 × 3	72 × 3	99 × 3	108 × 3	L20 × 5	21 × 4	21 × 3	20 × 4	21 × 4	9 × 9	12 × 12	12 × 12	9 × 9	12 × 12	12 × 12	9 × 9	12 × 12	9 × 9	12 × 12		
長さ(mm) / 梱包数	1820/50	1820/30	1820/30	1820/50	1820/50	1820/30	1820/30	-	-	1820用 小袋14本 大袋1400本	1820/60	1820/50	1820/60	1820/50	1820/60	1820/60	1820/60	1820/10	1820/10	1820/10	1820/10	1820/10	1820/10	1820/50	1820/50	
	2730/40	2730/20	2730/20	2730/40	2730/40	2730/20	2730/20	2730/10	2730/10	2730用 小18本 大袋1800本	2730/40	2730/50	2730/40	2730/50	2730/40	2730/40	2730/40	2730/10	2730/10	2730/10	2730/10	2730/10	2730/10	2730/50	2730/50	
	3640/30	3640/20	3640/20	3640/30	3640/30	3640/20	3640/20	3640/10	3640/10	3640用 小袋24本 大袋2400本	3640/30	3640/50	3640/30	3640/50	3640/30	3640/30	3640/30	3640/10	3640/10	3640/10	3640/10	3640/10	3640/10	3640/50	3640/50	
	2000/50	2000/30	2000/30	2000/50	2000/50	2000/30	2000/30	-	-	2000用 小袋14本 大袋1400本	2000/60	2000/50	2000/60	2000/60	2000/50	2000/60	2000/60	2000/60	2000/10	2000/10	2000/10	2000/10	2000/10	2000/10	2000/50	-
	3000/40	3000/20	3000/20	3000/40	3000/40	3000/20	3000/20	3000/10	3000/10	3000用 小袋20本 大袋2000本	3000/40	3000/50	3000/50	3000/40	3000/40	3000/40	3000/40	3000/10	3000/10	3000/10	3000/10	3000/10	3000/10	3000/10	3000/50	-
	4000/30	4000/20	4000/20	4000/30	4000/30	4000/20	4000/20	4000/10	4000/10	4000用 小袋28本 大袋2800本	4000/30	4000/50	4000/50	4000/30	4000/30	4000/30	4000/30	4000/10	4000/10	4000/10	4000/10	4000/10	4000/10	4000/10	4000/50	-
仕様	シルバー (抗菌) (艶有)									ビス頭のみ塗装																
	シルバー (抗菌) (艶消)																									
	ブロンズ (抗菌) (艶有)									ビス頭のみ塗装																
	ステンカラー (抗菌) (艶有)																									
	木目ナチュラル (フッ素塗装)									ビス頭のみ塗装																
	木目オーク (フッ素塗装)									ビス頭のみ塗装																
	木目メープル (フッ素塗装)									ビス頭のみ塗装																
	パール (染色アルマイト)																									
	木目																									
	ブラウン																									
	ゴールド (染色アルマイト)																									
	真鍮																									
	ステンレス (2B処理済)																									
	ページュ																									
	ブルー (硬質ビニール)																									
ゴールド (硬質ビニール)																										
シルバーメッキ (銅製)																										
特徴	バリアフリー対応	製品の高さ3mm以内で歩行・車イス動作等の障害にならないユニバーサルデザインです																								
	脱輪防止効果	横からの衝撃に強い機能を有します																								
	リバーシブル													レールの両面を使用できます												
	掘り込み不要	掘り込み不要で床に直接取付ができます																								
	家具対応																									
戸車	YD戸車																									
	YU戸車																									
	YV戸車																									
	YG戸車(重量用)																									
備考	意匠登録番号	1483078	1483078	1483078	1124078	1124078					1091658	952164														
	付属品																									



型番	AVED-9	AVED-12	AVEFD-12	AVEDG-12	AVYD-6	AVYD-9	AVYD-12	ARYD-6	ARYD-9	ARYD-12	グレー 甲丸	金色 甲丸	シルバー 甲丸C3	シルバー 甲丸C4	シルバー 甲丸A4	アルミ ゴールド 甲丸	ステンレス 甲丸	真鍮甲丸 7mm	真鍮甲丸 7.5mm	真鍮甲丸 9mm	真鍮甲丸 A3	真鍮 T型埋込 6mm(T6)	真鍮 T型埋込 7mm(T7)																																																																																																																																																																																																																																																																																																																																																																																																																																																	
掲載ページ	56	57	57	59	56	57	57	56	57	57	62	62	62	62	62	62	62	63	63	63	63	63	63																																																																																																																																																																																																																																																																																																																																																																																																																																																	
機能性付加価値	バリアフリー V型・滑り止めツバ付・脱輪防止				バリアフリー V型・滑り止めツバ付				バリアフリー R型・脱輪防止				甲丸レール																																																																																																																																																																																																																																																																																																																																																																																																																																																											
仕様	<table border="1"> <thead> <tr> <th>材質</th> <th colspan="11">アルミ</th> <th colspan="2">鉄芯硬質ビニール</th> <th colspan="3">鋼</th> <th>アルミ</th> <th>ステンレス</th> <th colspan="6">真鍮</th> </tr> <tr> <th>サイズ(W×H) (mm)</th> <td>9×9</td><td>12×12</td><td>12×12</td><td>12×12</td><td>9×6</td><td>9×9</td><td>12×12</td><td>9×6</td><td>9×9</td><td>12×12</td><td>7×7</td><td>7×7.5</td><td>5.5×6</td><td>5.5×7</td><td>7.2×9.2</td><td>6×7.5</td><td>7×7.5</td><td>5.3×7</td><td>6×7.5</td><td>7×9</td><td>5.8×7.5</td><td>5×6.5</td><td>6.3×7.3</td> </tr> <tr> <th rowspan="6">長さ(mm) / 梱包数</th> <td>1820/50</td><td>1820/50</td><td>1820/50</td><td>1820/50</td><td>1820/50</td><td>1820/50</td><td>1820/50</td><td>1820/50</td><td>1820/50</td><td>1820/50</td><td>1700/100</td><td>1700/50</td><td>1700/50</td><td>1700/50</td><td>1700/25</td><td>1700/50</td><td>1700/50</td><td>1700/50</td><td>1700/50</td><td>1700/50</td><td>1700/50</td><td>1700/10</td><td>1700/10</td> </tr> <tr> <td>2730/40</td><td>2730/40</td><td>2730/40</td><td>2730/40</td><td>2730/40</td><td>2730/40</td><td>2730/40</td><td>2730/40</td><td>2730/40</td><td>2730/40</td><td>2600/50</td><td>2600/50</td><td>2600/50</td><td>2600/50</td><td>2600/25</td><td>2600/50</td><td>2600/50</td><td>2600/50</td><td>2600/50</td><td>2600/25</td><td>2600/25</td><td>2600/10</td><td>2600/10</td> </tr> <tr> <td>3640/30</td><td>3640/30</td><td>3640/30</td><td>3640/30</td><td>3640/30</td><td>3640/30</td><td>3640/30</td><td>3640/30</td><td>3640/30</td><td>3640/30</td><td>-</td><td>-</td><td>3500/50</td><td>3500/50</td><td>3500/25</td><td>3500/50</td><td>3500/50</td><td>3500/50</td><td>3500/50</td><td>3500/25</td><td>3500/25</td><td>3500/10</td><td>3500/10</td> </tr> <tr> <td>2000/50</td><td>2000/50</td><td>2000/50</td><td>2000/50</td><td>2000/50</td><td>2000/50</td><td>2000/50</td><td>2000/50</td><td>-</td><td>-</td><td>-</td><td>1820/100</td><td>-</td><td>1820/50</td><td>-</td><td>-</td><td>1820/50</td><td>1820/50</td><td>1820/50</td><td>1820/50</td><td>1820/50</td><td>-</td><td>-</td><td>1820/10</td> </tr> <tr> <td>3000/40</td><td>3000/40</td><td>3000/40</td><td>3000/40</td><td>3000/40</td><td>3000/40</td><td>3000/40</td><td>3000/40</td><td>-</td><td>-</td><td>-</td><td>-</td><td>-</td><td>-</td><td>-</td><td>2730/50</td><td>2730/50</td><td>-</td><td>2730/50</td><td>2730/25</td><td>-</td><td>-</td><td>2730/10</td> </tr> <tr> <td>4000/30</td><td>4000/30</td><td>4000/30</td><td>4000/30</td><td>4000/30</td><td>4000/30</td><td>4000/30</td><td>4000/30</td><td>-</td><td>-</td><td>-</td><td>-</td><td>-</td><td>-</td><td>-</td><td>3640/50</td><td>3640/50</td><td>-</td><td>3640/50</td><td>3640/25</td><td>-</td><td>-</td><td>3640/10</td> </tr> </thead> </table>																								材質	アルミ											鉄芯硬質ビニール		鋼			アルミ	ステンレス	真鍮						サイズ(W×H) (mm)	9×9	12×12	12×12	12×12	9×6	9×9	12×12	9×6	9×9	12×12	7×7	7×7.5	5.5×6	5.5×7	7.2×9.2	6×7.5	7×7.5	5.3×7	6×7.5	7×9	5.8×7.5	5×6.5	6.3×7.3	長さ(mm) / 梱包数	1820/50	1820/50	1820/50	1820/50	1820/50	1820/50	1820/50	1820/50	1820/50	1820/50	1700/100	1700/50	1700/50	1700/50	1700/25	1700/50	1700/50	1700/50	1700/50	1700/50	1700/50	1700/10	1700/10	2730/40	2730/40	2730/40	2730/40	2730/40	2730/40	2730/40	2730/40	2730/40	2730/40	2600/50	2600/50	2600/50	2600/50	2600/25	2600/50	2600/50	2600/50	2600/50	2600/25	2600/25	2600/10	2600/10	3640/30	3640/30	3640/30	3640/30	3640/30	3640/30	3640/30	3640/30	3640/30	3640/30	-	-	3500/50	3500/50	3500/25	3500/50	3500/50	3500/50	3500/50	3500/25	3500/25	3500/10	3500/10	2000/50	2000/50	2000/50	2000/50	2000/50	2000/50	2000/50	2000/50	-	-	-	1820/100	-	1820/50	-	-	1820/50	1820/50	1820/50	1820/50	1820/50	-	-	1820/10	3000/40	3000/40	3000/40	3000/40	3000/40	3000/40	3000/40	3000/40	-	-	-	-	-	-	-	2730/50	2730/50	-	2730/50	2730/25	-	-	2730/10	4000/30	4000/30	4000/30	4000/30	4000/30	4000/30	4000/30	4000/30	-	-	-	-	-	-	-	3640/50	3640/50	-	3640/50	3640/25	-	-	3640/10																																																																																																																																																																																																																																																			
材質	アルミ											鉄芯硬質ビニール		鋼			アルミ	ステンレス	真鍮																																																																																																																																																																																																																																																																																																																																																																																																																																																					
サイズ(W×H) (mm)	9×9	12×12	12×12	12×12	9×6	9×9	12×12	9×6	9×9	12×12	7×7	7×7.5	5.5×6	5.5×7	7.2×9.2	6×7.5	7×7.5	5.3×7	6×7.5	7×9	5.8×7.5	5×6.5	6.3×7.3																																																																																																																																																																																																																																																																																																																																																																																																																																																	
長さ(mm) / 梱包数	1820/50	1820/50	1820/50	1820/50	1820/50	1820/50	1820/50	1820/50	1820/50	1820/50	1700/100	1700/50	1700/50	1700/50	1700/25	1700/50	1700/50	1700/50	1700/50	1700/50	1700/50	1700/10	1700/10																																																																																																																																																																																																																																																																																																																																																																																																																																																	
	2730/40	2730/40	2730/40	2730/40	2730/40	2730/40	2730/40	2730/40	2730/40	2730/40	2600/50	2600/50	2600/50	2600/50	2600/25	2600/50	2600/50	2600/50	2600/50	2600/25	2600/25	2600/10	2600/10																																																																																																																																																																																																																																																																																																																																																																																																																																																	
	3640/30	3640/30	3640/30	3640/30	3640/30	3640/30	3640/30	3640/30	3640/30	3640/30	-	-	3500/50	3500/50	3500/25	3500/50	3500/50	3500/50	3500/50	3500/25	3500/25	3500/10	3500/10																																																																																																																																																																																																																																																																																																																																																																																																																																																	
	2000/50	2000/50	2000/50	2000/50	2000/50	2000/50	2000/50	2000/50	-	-	-	1820/100	-	1820/50	-	-	1820/50	1820/50	1820/50	1820/50	1820/50	-	-	1820/10																																																																																																																																																																																																																																																																																																																																																																																																																																																
	3000/40	3000/40	3000/40	3000/40	3000/40	3000/40	3000/40	3000/40	-	-	-	-	-	-	-	2730/50	2730/50	-	2730/50	2730/25	-	-	2730/10																																																																																																																																																																																																																																																																																																																																																																																																																																																	
	4000/30	4000/30	4000/30	4000/30	4000/30	4000/30	4000/30	4000/30	-	-	-	-	-	-	-	3640/50	3640/50	-	3640/50	3640/25	-	-	3640/10																																																																																																																																																																																																																																																																																																																																																																																																																																																	
仕様	<table border="1"> <thead> <tr> <th>仕様</th> <th>シルバー (抗菌) (艶有)</th> <th>シルバー (抗菌) (艶消)</th> <th>ブロンズ (抗菌) (艶有)</th> <th>ステンカラー (抗菌) (艶有)</th> <th>木目ナチュラル (フッ素塗装)</th> <th>木目オーク (フッ素塗装)</th> <th>木目メープル (フッ素塗装)</th> <th>パール (染色アルマイト)</th> <th>木目</th> <th>ブラウン</th> <th>ゴールド (染色アルマイト)</th> <th>真鍮</th> <th>ステンレス (2B処理済)</th> <th>ページュ</th> <th>ブルー (硬質ビニール)</th> <th>ゴールド (硬質ビニール)</th> <th>シルバーメッキ (鋼製)</th> <th colspan="6"></th> </tr> </thead> <tbody> <tr> <td>シルバー (抗菌) (艶有)</td> <td>■</td><td></td><td></td><td></td><td></td><td></td><td></td><td></td><td></td><td></td><td></td><td></td><td></td><td></td><td></td><td></td><td></td><td></td><td></td><td></td><td></td><td></td><td></td> </tr> <tr> <td>シルバー (抗菌) (艶消)</td> <td></td><td>■</td><td></td><td></td><td></td><td></td><td></td><td></td><td></td><td></td><td></td><td></td><td></td><td></td><td></td><td></td><td></td><td></td><td></td><td></td><td></td><td></td><td></td> </tr> <tr> <td>ブロンズ (抗菌) (艶有)</td> <td></td><td></td><td>■</td><td></td><td></td><td></td><td></td><td></td><td></td><td></td><td></td><td></td><td></td><td></td><td></td><td></td><td></td><td></td><td></td><td></td><td></td><td></td><td></td> </tr> <tr> <td>ステンカラー (抗菌) (艶有)</td> <td></td><td></td><td></td><td>■</td><td></td><td></td><td></td><td></td><td></td><td></td><td></td><td></td><td></td><td></td><td></td><td></td><td></td><td></td><td></td><td></td><td></td><td></td><td></td> </tr> <tr> <td>木目ナチュラル (フッ素塗装)</td> <td></td><td></td><td></td><td></td><td>■</td><td></td><td></td><td></td><td></td><td></td><td></td><td></td><td></td><td></td><td></td><td></td><td></td><td></td><td></td><td></td><td></td><td></td><td></td> </tr> <tr> <td>木目オーク (フッ素塗装)</td> <td></td><td></td><td></td><td></td><td></td><td>■</td><td></td><td></td><td></td><td></td><td></td><td></td><td></td><td></td><td></td><td></td><td></td><td></td><td></td><td></td><td></td><td></td><td></td> </tr> <tr> <td>木目メープル (フッ素塗装)</td> <td></td><td></td><td></td><td></td><td></td><td></td><td>■</td><td></td><td></td><td></td><td></td><td></td><td></td><td></td><td></td><td></td><td></td><td></td><td></td><td></td><td></td><td></td><td></td> </tr> <tr> <td>パール (染色アルマイト)</td> <td></td><td></td><td></td><td></td><td></td><td></td><td></td><td>■</td><td></td><td></td><td></td><td></td><td></td><td></td><td></td><td></td><td></td><td></td><td></td><td></td><td></td><td></td><td></td> </tr> <tr> <td>木目</td> <td></td><td></td><td></td><td></td><td></td><td></td><td></td><td></td><td>■</td><td></td><td></td><td></td><td></td><td></td><td></td><td></td><td></td><td></td><td></td><td></td><td></td><td></td><td></td> </tr> <tr> <td>ブラウン</td> <td></td><td></td><td></td><td></td><td></td><td></td><td></td><td></td><td></td><td>■</td><td></td><td></td><td></td><td></td><td></td><td></td><td></td><td></td><td></td><td></td><td></td><td></td><td></td> </tr> <tr> <td>ゴールド (染色アルマイト)</td> <td></td><td></td><td></td><td></td><td></td><td></td><td></td><td></td><td></td><td></td><td>■</td><td></td><td></td><td></td><td></td><td></td><td></td><td></td><td></td><td></td><td></td><td></td><td></td> </tr> <tr> <td>真鍮</td> <td></td><td></td><td></td><td></td><td></td><td></td><td></td><td></td><td></td><td></td><td></td><td></td><td>■</td><td></td><td></td><td></td><td></td><td></td><td></td><td></td><td></td><td></td><td></td> </tr> <tr> <td>ステンレス (2B処理済)</td> <td></td><td></td><td></td><td></td><td></td><td></td><td></td><td></td><td></td><td></td><td></td><td></td><td></td><td></td><td></td><td></td><td></td><td>■</td><td></td><td></td><td></td><td></td><td></td> </tr> <tr> <td>ページュ</td> <td></td><td></td><td></td><td></td><td></td><td></td><td></td><td></td><td></td><td></td><td></td><td></td><td></td><td></td><td></td><td></td><td></td><td></td><td></td><td></td><td></td><td></td><td></td> </tr> <tr> <td>ブルー (硬質ビニール)</td> <td></td><td></td><td></td><td></td><td></td><td></td><td></td><td></td><td></td><td></td><td></td><td></td><td></td><td></td><td></td><td></td><td></td><td></td><td></td><td></td><td></td><td></td><td></td> </tr> <tr> <td>ゴールド (硬質ビニール)</td> <td></td><td></td><td></td><td></td><td></td><td></td><td></td><td></td><td></td><td></td><td></td><td></td><td></td><td></td><td></td><td></td><td></td><td></td><td></td><td></td><td></td><td></td><td></td> </tr> <tr> <td>シルバーメッキ (鋼製)</td> <td></td><td></td><td></td><td></td><td></td><td></td><td></td><td></td><td></td><td></td><td></td><td></td><td></td><td></td><td></td><td></td><td></td><td></td><td></td><td></td><td></td><td></td><td></td> </tr> </tbody> </table>																								仕様	シルバー (抗菌) (艶有)	シルバー (抗菌) (艶消)	ブロンズ (抗菌) (艶有)	ステンカラー (抗菌) (艶有)	木目ナチュラル (フッ素塗装)	木目オーク (フッ素塗装)	木目メープル (フッ素塗装)	パール (染色アルマイト)	木目	ブラウン	ゴールド (染色アルマイト)	真鍮	ステンレス (2B処理済)	ページュ	ブルー (硬質ビニール)	ゴールド (硬質ビニール)	シルバーメッキ (鋼製)							シルバー (抗菌) (艶有)	■																							シルバー (抗菌) (艶消)		■																						ブロンズ (抗菌) (艶有)			■																					ステンカラー (抗菌) (艶有)				■																				木目ナチュラル (フッ素塗装)					■																			木目オーク (フッ素塗装)						■																		木目メープル (フッ素塗装)							■																	パール (染色アルマイト)								■																木目									■															ブラウン										■														ゴールド (染色アルマイト)											■													真鍮													■											ステンレス (2B処理済)																		■						ページュ																								ブルー (硬質ビニール)																								ゴールド (硬質ビニール)																								シルバーメッキ (鋼製)																							
仕様	シルバー (抗菌) (艶有)	シルバー (抗菌) (艶消)	ブロンズ (抗菌) (艶有)	ステンカラー (抗菌) (艶有)	木目ナチュラル (フッ素塗装)	木目オーク (フッ素塗装)	木目メープル (フッ素塗装)	パール (染色アルマイト)	木目	ブラウン	ゴールド (染色アルマイト)	真鍮	ステンレス (2B処理済)	ページュ	ブルー (硬質ビニール)	ゴールド (硬質ビニール)	シルバーメッキ (鋼製)																																																																																																																																																																																																																																																																																																																																																																																																																																																							
シルバー (抗菌) (艶有)	■																																																																																																																																																																																																																																																																																																																																																																																																																																																																							
シルバー (抗菌) (艶消)		■																																																																																																																																																																																																																																																																																																																																																																																																																																																																						
ブロンズ (抗菌) (艶有)			■																																																																																																																																																																																																																																																																																																																																																																																																																																																																					
ステンカラー (抗菌) (艶有)				■																																																																																																																																																																																																																																																																																																																																																																																																																																																																				
木目ナチュラル (フッ素塗装)					■																																																																																																																																																																																																																																																																																																																																																																																																																																																																			
木目オーク (フッ素塗装)						■																																																																																																																																																																																																																																																																																																																																																																																																																																																																		
木目メープル (フッ素塗装)							■																																																																																																																																																																																																																																																																																																																																																																																																																																																																	
パール (染色アルマイト)								■																																																																																																																																																																																																																																																																																																																																																																																																																																																																
木目									■																																																																																																																																																																																																																																																																																																																																																																																																																																																															
ブラウン										■																																																																																																																																																																																																																																																																																																																																																																																																																																																														
ゴールド (染色アルマイト)											■																																																																																																																																																																																																																																																																																																																																																																																																																																																													
真鍮													■																																																																																																																																																																																																																																																																																																																																																																																																																																																											
ステンレス (2B処理済)																		■																																																																																																																																																																																																																																																																																																																																																																																																																																																						
ページュ																																																																																																																																																																																																																																																																																																																																																																																																																																																																								
ブルー (硬質ビニール)																																																																																																																																																																																																																																																																																																																																																																																																																																																																								
ゴールド (硬質ビニール)																																																																																																																																																																																																																																																																																																																																																																																																																																																																								
シルバーメッキ (鋼製)																																																																																																																																																																																																																																																																																																																																																																																																																																																																								
特徴	<table border="1"> <thead> <tr> <th>特徴</th> <th colspan="24">製品の高さ3mm以内で歩行・車イス動作等の障害にならないユニバーサルデザインです</th> </tr> </thead> <tbody> <tr> <td>バリアフリー対応</td> <td colspan="24">■</td> </tr> <tr> <td>脱輪防止効果</td> <td colspan="4">■</td> <td colspan="4">■</td> <td colspan="4">■</td> <td colspan="4">■</td> <td colspan="4">■</td> <td colspan="4">■</td> </tr> <tr> <td>リバーシブル</td> <td colspan="24">■</td> </tr> <tr> <td>掘り込み不要</td> <td colspan="24">■</td> </tr> <tr> <td>家具対応</td> <td colspan="4">■</td> <td colspan="4">■</td> <td colspan="4">■</td> <td colspan="4">■</td> <td colspan="4">■</td> <td colspan="4">■</td> </tr> <tr> <td>戸車交換不要</td> <td colspan="24">■</td> </tr> </tbody> </table>																								特徴	製品の高さ3mm以内で歩行・車イス動作等の障害にならないユニバーサルデザインです																								バリアフリー対応	■																								脱輪防止効果	■				■				■				■				■				■				リバーシブル	■																								掘り込み不要	■																								家具対応	■				■				■				■				■				■				戸車交換不要	■																																																																																																																																																																																																																																																																																								
特徴	製品の高さ3mm以内で歩行・車イス動作等の障害にならないユニバーサルデザインです																																																																																																																																																																																																																																																																																																																																																																																																																																																																							
バリアフリー対応	■																																																																																																																																																																																																																																																																																																																																																																																																																																																																							
脱輪防止効果	■				■				■				■				■				■																																																																																																																																																																																																																																																																																																																																																																																																																																																			
リバーシブル	■																																																																																																																																																																																																																																																																																																																																																																																																																																																																							
掘り込み不要	■																																																																																																																																																																																																																																																																																																																																																																																																																																																																							
家具対応	■				■				■				■				■				■																																																																																																																																																																																																																																																																																																																																																																																																																																																			
戸車交換不要	■																																																																																																																																																																																																																																																																																																																																																																																																																																																																							
戸車	<table border="1"> <thead> <tr> <th>戸車</th> <th colspan="24">■</th> </tr> </thead> <tbody> <tr> <td>YD戸車</td> <td colspan="24">■</td> </tr> <tr> <td>YU戸車</td> <td colspan="24">■</td> </tr> <tr> <td>YV戸車</td> <td colspan="24">■</td> </tr> <tr> <td>YG戸車(重量用)</td> <td colspan="24">■</td> </tr> </tbody> </table>																								戸車	■																								YD戸車	■																								YU戸車	■																								YV戸車	■																								YG戸車(重量用)	■																																																																																																																																																																																																																																																																																																																																										
戸車	■																																																																																																																																																																																																																																																																																																																																																																																																																																																																							
YD戸車	■																																																																																																																																																																																																																																																																																																																																																																																																																																																																							
YU戸車	■																																																																																																																																																																																																																																																																																																																																																																																																																																																																							
YV戸車	■																																																																																																																																																																																																																																																																																																																																																																																																																																																																							
YG戸車(重量用)	■																																																																																																																																																																																																																																																																																																																																																																																																																																																																							
備考	<table border="1"> <thead> <tr> <th>意匠登録番号</th> <td>1059530-1</td> <td>1623435</td> <td>1124080</td> <td>1124080</td> <td>1124080</td> <td>1205671</td> <td>1205671</td> <td>1205671</td> <td colspan="16"></td> </tr> <tr> <th>付属品</th> <td colspan="24"></td> </tr> </thead> </table>																								意匠登録番号	1059530-1	1623435	1124080	1124080	1124080	1205671	1205671	1205671																	付属品																																																																																																																																																																																																																																																																																																																																																																																																																						
意匠登録番号	1059530-1	1623435	1124080	1124080	1124080	1205671	1205671	1205671																																																																																																																																																																																																																																																																																																																																																																																																																																																																
付属品																																																																																																																																																																																																																																																																																																																																																																																																																																																																								

U型ステンレール 規格品

U型ステンレール イージーオーダー品

W型ステンレール イージーオーダー品

ステンレス特殊レール イージーオーダー品

ステンサンデコレール 在庫品

型番	100幅 Wタイプ				50幅 Sタイプ	Wタイプ	偏芯Sタイプ	センター芯Sタイプ	Wタイプ	偏芯Sタイプ	センター芯Sタイプ	YS型	YW型	FS型	FW型	VS型	VW型	BS型	BW型	SKS-17	SKS-39	SKW-41	SKW-78	
	芯々43mm	芯々39mm	芯々36mm	芯々33mm																				
掲載ページ	65	65	65	65	65	66	66	66	68	69	69	70	70	70	70	71	71	71	71	72	72	72	72	
機能性付加価値	公共物件向けステンレス敷居レール											公共物件向けステンレス敷居レール												
仕様	材質	ステンレス											ステンレス											
	サイズ(W×H) (mm)	100 × 25	100 × 25	100 × 25	100 × 25	50 × 25	最小加工寸法(加工寸法下記参照)			最小加工寸法(加工寸法下記参照)			最小加工寸法(加工寸法下記参照)				17 × 12	39 × 8	41 × 12	78 × 8				
	長さ(mm) / 梱包数	1830/10	1830/10	1830/10	1830/10	1830/10	コンクリート用	コンクリート用	コンクリート用	コンクリート用	コンクリート用	コンクリート用	YS型	YW型	FS型	FW型	VS型 <コンクリート>	VS型 <木製>						
		2430/10	2430/10	2430/10	2430/10	2430/10	板厚 a b c 1.2 18 15 8 1.5 18.5 15 8.5 L=4000以下	板厚 a a' b c 1.2 18 15 8 1.5 18.5 15 8.5 L=4000以下	板厚 a b c 1.2 18 15 8 1.5 18.5 15 8.5 L=4000以下	板厚 a b c 1.2 18 15 8 1.5 18.5 15 8.5 L=4000以下	板厚 a b c 1.2 18 15 8 1.5 18.5 15 8.5 L=4000以下	板厚 a b c 1.2 18 15 8 1.5 18.5 15 8.5 L=4000以下	YS型	YW型	FS型	FW型	VS型 <木製>	VW型	BS型	BW型				
		3640/5	3640/5	3640/5	3640/5	3640/5	木製用	木製用	木製用	木製用	木製用	木製用												
		2000/10	2000/10	2000/10	2000/10	2000/10	板厚 a b 1.2 18 8 1.5 18.5 10 L=4000以下	板厚 a a' b 1.2 18 8 1.5 18.5 10 L=4000以下	板厚 a b 1.2 18 8 1.5 18.5 10 L=4000以下	板厚 a b 1.2 18 8 1.5 18.5 10 L=4000以下	板厚 a b 1.2 18 8 1.5 18.5 10 L=4000以下	板厚 a b 1.2 18 8 1.5 18.5 10 L=4000以下												
3000/5		3000/5	3000/5	3000/5	3000/5	68幅・98幅の 準規格サイズもございます。	98幅の 準規格サイズもございます。	34幅・50幅の 準規格サイズもございます。																
4000/3	4000/3	4000/3	4000/3	4000/3	板厚・高さ・長さについては掲載ページをご確認ください																			
カラー	SUS304 ヘアライン																							
特徴	バリアフリー対応	製品の高さ3mm以内で歩行・車イス動作等の障害にならないユニバーサルデザインです																						
	公共物件	土足の出入りにも対応可能で学校や病院等公共建築物に最適です																						
	サッシ	サッシやフロント製品に組み込みできるよう端部を加工しています																						
	特殊加工可能	溝芯変更、3枚引き、4枚引き、木製納まりなどの加工に対応します																						
長さジョイント	4001mm以上					4001mm以上					2501mm以上					ジョイントについては掲載ページをご確認ください								
備考	板厚(mm)	1.2					1.2 / 1.5					1.5					1.0 / 1.2		1.0 / 1.2 / 1.5		1.0 / 1.2		1.0	
	備考	アンカー付										アンカー付					YS型・YW型は1.6mm以上掘り込みをいれてください							
	在庫状況・納期	在庫状況・納期については各支店へお問い合わせください。					納期:原則5~6日程					納期:原則5~6日程					納期:原則5~6日程							

レール 付属品	戸車				取付部品			
	YD戸車	YU戸車	YV戸車	YG戸車	U型ステンレール用 戸車	W型ステンレール用 戸車	V型レール用 アンカー	V型レール用 釘
掲載ページ	60	60	60	59	64	68	60	60
機能性	高品質ベアリング戸車							
車 材質	ジュラコン®	ジュラコン®	ジュラコン®	ナイロン	ポリアセタール	ポリアセタール	-	-
サイズ(mm)	33	33	33	42	40	45	芯々33~45mm迄	22 × 7
仕上	-	-	-	-	-	-	鋼メッキ仕上げ	鋼メッキ仕上げ
車 色	ホワイト	ホワイト	ホワイト	ブルー	ホワイト	ホワイト	-	-
枠 材質	SUS304	SUS304	SUS304	SUS304	鉄枠(メッキクロメート)	鉄枠(メッキクロメート)	-	-
仕様	ベアリング	ベアリング	ベアリング	ベアリング	クリンメタル	オイレスメタル	-	-
耐荷重	40kg/2コ	40kg/2コ	40kg/2コ	90kg/2コ	20kg/2コ	30kg/2コ	-	-
小箱 梱包数	20	20	20	4	20	12	100(袋入り)	200
大箱 梱包数	400	400	400	60	-	-	-	-
試験	10万回	10万回	10万回	20万回	-	-	-	-
適用	-	-	-	AVEDG専用	-	-	V型-AVED型 12mm幅用	V型-AVED型 12mm幅用
備考	-	-	-	横調整(高さ)	-	-	参考取付ピッチ 300mm	参考取付ピッチ 300mm

レール 関連品	エアタイトシステム		
	Slide & Lock M-12 WS	インソルポルテ Isolporte	Wind-EX (すきまビタッ!!)
掲載ページ	61	61	61
機能性	気密性部材		
対応扉	引き戸	開き戸	開き戸
溝幅(mm)	12	12	-
最適作動高さ(mm)	11	11	11
本体	アルミ押出型材	アルミ押出型材	アルミ押出型材
床面接地ゴム	自己消火性シリコン	PVC	PVC
適応範囲	M-12WS 750型 750 ~ 625	708型 708 ~ 583	Wind-EX 735型 735 ~ 610
	M-12WS 900型 900 ~ 775	833型 833 ~ 708	Wind-EX 860型 860 ~ 735
	M-12WS 1000型 1000 ~ 875	958型 958 ~ 833	Wind-EX 985型 985 ~ 860
	M-12WS 1125型 1125 ~ 1000	1083型 1083 ~ 958	Wind-EX 1110型 1110 ~ 985
	M-12WS 1250型 1250 ~ 1125	1208型 1208 ~ 1083	



ウイングレール66DW
シルバー

▶P49

- バリアフリー基準(高さ=3mm以下)に対応し、新築・改修工事を問わずに使えます。
- 当社オリジナル抗菌アルマイト仕様(シルバー・ブロンズ・ステンカラー)で安心・安全・快適な空間作りをサポート。
- 木目塗装は超高層ビル等に使用されている超耐候性高温焼付型フッ素樹脂塗料採用。キズや汚れが付きにくく、耐磨耗性にも優れています。(40kgドアで10万回開閉試験済み)
- 30mm厚と33mm扉に対応。それ以上の幅の扉にも取付方法で対応可能です。
- 滑り止め効果のある表面のデザインはやわらかさも演出します。
- ウイングレール専用ビス(P51)をご使用いただくと、より美しい仕上がりになります。

技術資料 ▶P73

建具用レール

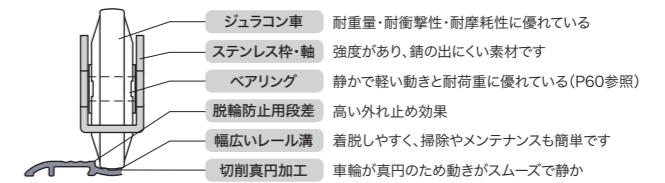
ウイングレール ビス穴ピッチ等は各拠点にお問合せください。

外れにくく、動きなめらか。
アシパネレールの新しい提案です。

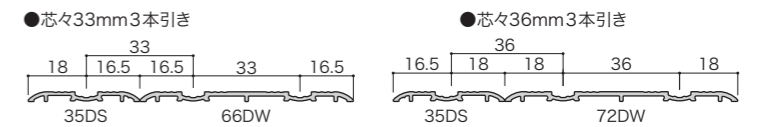
高性能・バリアフリー型 脱輪防止フロアーレール

- YD戸車との併用で高い脱輪防止効果を発揮。
ガラス入りや高さのある引き戸でも安心して使用できます。
- レールと戸車の接点が小さくなるように設計。
軽い動作で静かに開閉できます。
- レール底に設けたリブの上を戸車が走るため、
戸車に汚れが付着しにくくなり、
経年の汚れによるガタツキ発生も軽減します。
- レール幅が広めなので溝の底まで拭き掃除がしやすく、
いつでも清潔に保てます。
- レール溝が戸車に緩やかにフィットする形状で、
温度や湿度の差による扉の変形にも無理なく追従します。

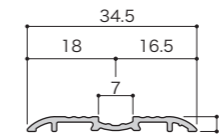
脱輪防止レールとYD戸車の機能



3本引きの対応例



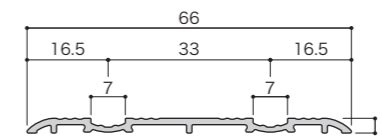
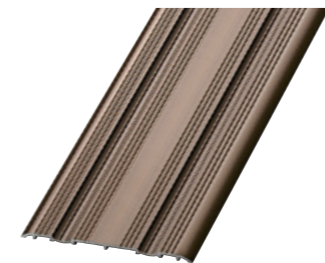
ウイングレール35DS (35mm×3mm)



意匠登録1483078号

バリアフリー	脱輪防止効果	塵埃付着防止	YD	Y	抗菌	
シルバー	ブロンズ	木目ナチュラル	有	有	有	
材質 アルミA6063S-T5						
長さ(mm)	1820	2730	3640	2000	3000	4000
梱包数	50	40	30	50	40	30

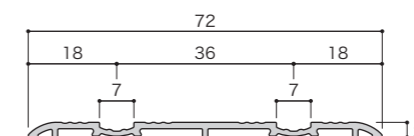
ウイングレール66DW (66mm×3mm) 芯々33mm



意匠登録1483078号

バリアフリー	脱輪防止効果	塵埃付着防止	YD	Y	抗菌	
シルバー	ブロンズ	木目ナチュラル	有	有	有	
材質 アルミA6063S-T5						
長さ(mm)	1820	2730	3640	2000	3000	4000
梱包数	30	20	20	30	20	20

ウイングレール72DW (72mm×3mm) 芯々36mm



意匠登録1483078号

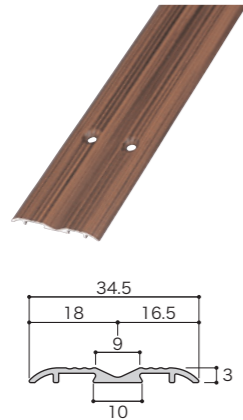
バリアフリー	脱輪防止効果	塵埃付着防止	YD	Y	抗菌	
シルバー	ブロンズ	木目ナチュラル	有	有	有	
材質 アルミA6063S-T5						
長さ(mm)	1820	2730	3640	2000	3000	4000
梱包数	30	20	20	30	20	20

ウイングレール

ビス穴ピッチ等は各拠点にお問合せください。

高性能・バリアフリー型 フロアーレール

ウイングレール35S (35mm×3mm)



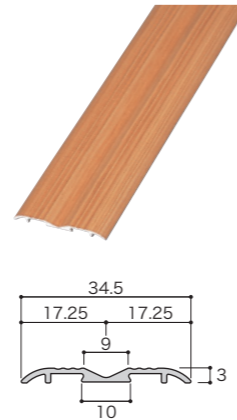
意匠登録1124078号

バリアフリー 難燃 難燃 不要 Y U Y V

シルバー (有) 抗菌 木目ナチュラル F塗
 ブロンズ (有) 抗菌 木目オーク F塗
 木目メープル F塗

材質	アルミA6063S-T5					
長さ (mm)	1820	2730	3640	2000	3000	4000
梱包数	50	40	30	50	40	30

ウイングレール35SC (35mm×3mm)



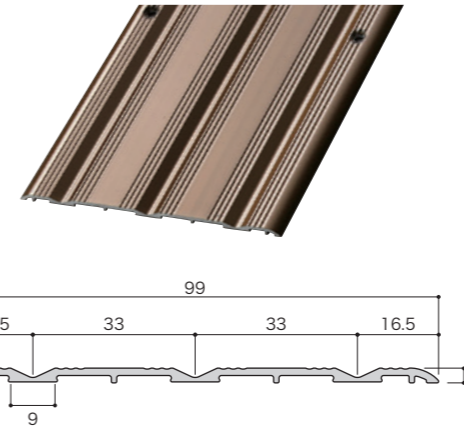
意匠登録1124078号

バリアフリー 難燃 難燃 不要 Y U Y V

シルバー (有) 抗菌 木目ナチュラル F塗
 ブロンズ (有) 抗菌 木目オーク F塗
 木目メープル F塗

材質	アルミA6063S-T5					
長さ (mm)	1820	2730	3640	2000	3000	4000
梱包数	50	40	30	50	40	30

ウイングレール99T (99mm×3mm) 芯々33mm

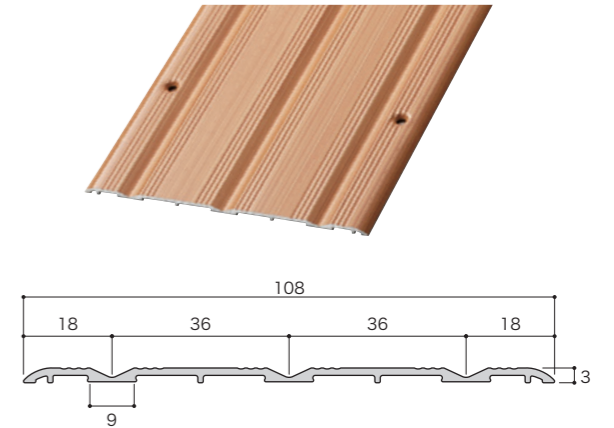


バリアフリー 難燃 難燃 不要 Y U Y V

シルバー (有) 抗菌 木目ナチュラル F塗
 ブロンズ (有) 抗菌 木目オーク F塗
 木目メープル F塗

材質	アルミA6063S-T5					
長さ (mm)	1820	2730	3640	2000	3000	4000
梱包数	—	10	10	—	10	10

ウイングレール108T (108mm×3mm) 芯々36mm

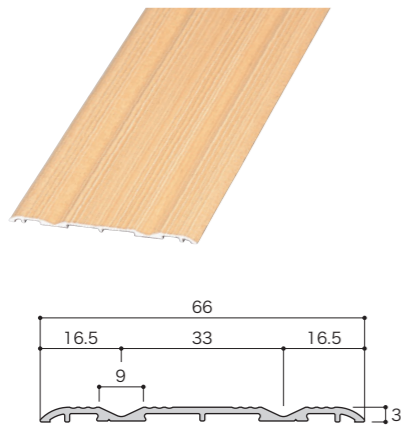


バリアフリー 難燃 難燃 不要 Y U Y V

シルバー (有) 抗菌 木目ナチュラル F塗
 ブロンズ (有) 抗菌 木目オーク F塗
 木目メープル F塗

材質	アルミA6063S-T5					
長さ (mm)	1820	2730	3640	2000	3000	4000
梱包数	—	10	10	—	10	10

ウイングレール66W (66mm×3mm) 芯々33mm

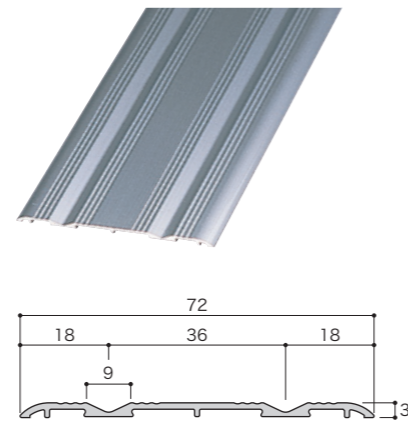


バリアフリー 難燃 難燃 不要 Y U Y V

シルバー (有) 抗菌 木目ナチュラル F塗
 ブロンズ (有) 抗菌 木目オーク F塗
 木目メープル F塗

材質	アルミA6063S-T5					
長さ (mm)	1820	2730	3640	2000	3000	4000
梱包数	30	20	20	30	20	20

ウイングレール72W (72mm×3mm) 芯々36mm



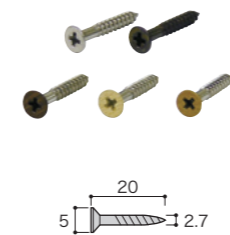
バリアフリー 難燃 難燃 不要 Y U Y V

シルバー (有) 抗菌 木目ナチュラル F塗
 ブロンズ (有) 抗菌 木目オーク F塗
 木目メープル F塗

材質	アルミA6063S-T5					
長さ (mm)	1820	2730	3640	2000	3000	4000
梱包数	30	20	20	30	20	20

ウイングレール用部品

ウイングレール専用ビス



シルバー 木目ナチュラル F塗
 ブロンズ 木目オーク F塗
 木目メープル F塗

材質	SUS M2.7×20					
定尺	1820用	2730用	3640用	2000用	3000用	4000用
小袋入数	14本	18本	24本	14本	20本	28本
大袋入数	14本×100袋	18本×100袋	24本×100袋	14本×100袋	20本×100袋	28本×100袋

※ビス頭のみ塗装

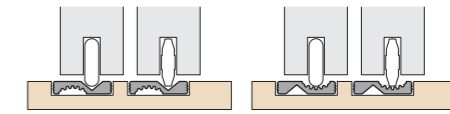
建具用レール

敷居レール

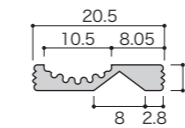
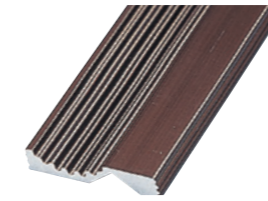
高級感と脱輪防止を兼ね備えた敷居レールです。

バリアフリー型 敷居レール・リバーシブルタイプ

- V型レールとR型レールの機能を実現する画期的なリバーシブルデザイン。
- どんな形状の戸車でも使用可能です(金属製車輪の戸車は除く)
- レール・戸車脱輪試験にてV戸車・YD戸車との試験済み
(R溝側) V戸車…336.5N YD戸車…587.7N



ミラクルレール (21mm×4mm)

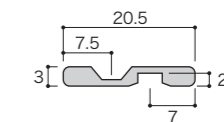


意匠登録 1091658号



材質	アルミA6063S-T5					
長さ(mm)	1820	2730	3640	2000	3000	4000
梱包数	60	40	30	60	40	30

スライドS型 (21mm×3mm)



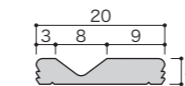
意匠登録 952164号



材質	アルミA6063S-T5					
長さ(mm)	1820	2730	3640	2000	3000	4000
梱包数	50	50	50	50	50	50

バリアフリー型 敷居レール

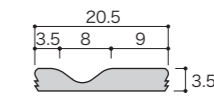
ニュースライドレール (20mm×4mm)



材質	アルミA6063S-T5					
長さ(mm)	1820	2730	3640	2000	3000	4000
梱包数	60	40	30	(60)*	(40)*	(30)*

*長さ2000、3000、4000は木目メープルのみ在庫

塩ビスライドレール (21mm×4mm)



両面テープ付



材質	塩化ビニール					
長さ(mm)	1820	2730	3640	2000	3000	4000
梱包数	50	50	50	50	50	50

ミラクルレール
ブロンズ

▶P53

スライドS型
パール

▶P53

ニュースライドレール
木目メープル

▶P53

塩ビスライドレール
木目

▶P53

V型レール

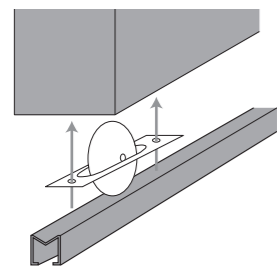
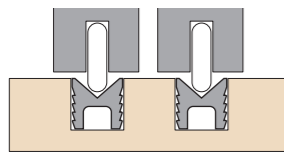
各種素材のV型レールを
取り揃えています。

バリアフリー型 V型敷居レール

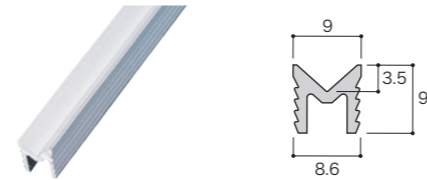
- バリアフリー対応としては基本的なタイプのV型レールです。
- アルミ・真鍮・ステンレス・塩化ビニールと、さまざまな素材をラインナップ。
- V型レール用戸車とセットでのご使用をおすすめします。
- 12mmレールには取付用アンカー・釘もご用意しております。(P60参照)

使用方法

木製敷居に12mm角もしくは9mm角のホゾ溝を掘り、レールを埋め込んでください。

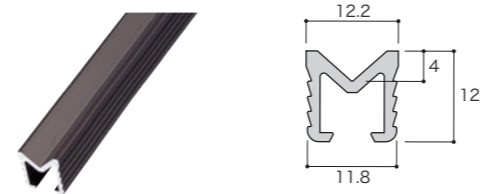


AV-9 (9mm×9mm)



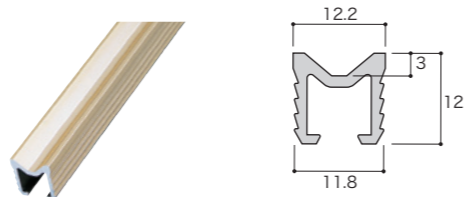
バリアフリー	Y	U	V	シルバー	有	
				ブロンズ	有	
				ゴールド	有	
材質	アルミA6063S-T5					
長さ(mm)	1820	2730	3640	2000	3000	4000
梱包数	60	40	30	60	40	30

AV-12 (12mm×12mm)



バリアフリー	Y	U	V	シルバー	有	
				ブロンズ	有	
				ゴールド	有	
材質	アルミA6063S-T5					
長さ(mm)	1820	2730	3640	2000	3000	4000
梱包数	60	40	30	60	40	30

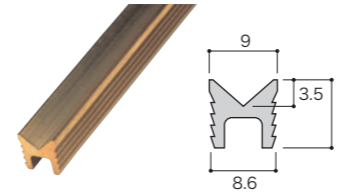
AVF-12 (12mm×12mm)



バリアフリー	Y	U	V	シルバー	有	
				ブロンズ	有	
				ゴールド	有	
材質	アルミA6063S-T5					
長さ(mm)	1820	2730	3640	2000	3000	4000
梱包数	60	40	30	60	40	30

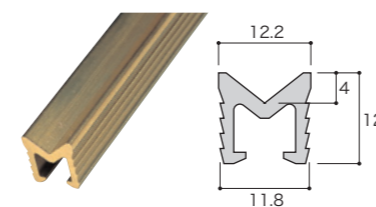
バリアフリー型V型敷居レール

BV-9 (9mm×9mm)



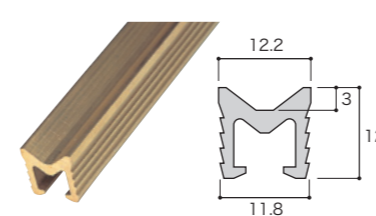
バリアフリー	Y	U	V	真鍮	有	
材質	真 鍮					
長さ(mm)	1820	2730	3640	2000	3000	4000
1束(本)	10	10	10	10	10	10

BV-12 (12mm×12mm)



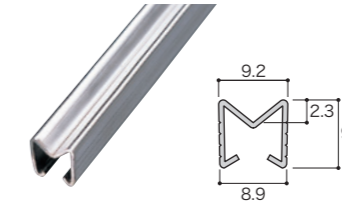
バリアフリー	Y	U	V	真鍮	有	
材質	真 鍮					
長さ(mm)	1820	2730	3640	2000	3000	4000
1束(本)	10	10	10	10	10	10

BVF-12 (12mm×12mm)



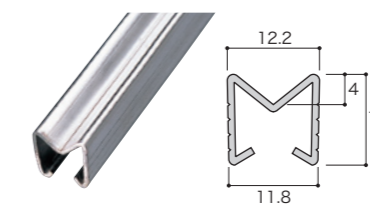
バリアフリー	Y	U	V	真鍮	有	
材質	真 鍮					
長さ(mm)	1820	2730	3640	2000	3000	4000
1束(本)	10	10	10	10	10	10

SV-9 (9mm×9mm)



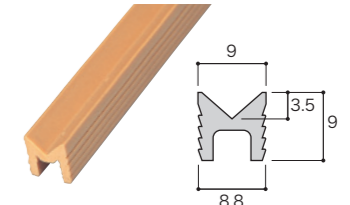
バリアフリー	Y	U	V	SUS304	有	
材質	ステンレス SUS304					
長さ(mm)	1820	2730	3640	2000	3000	4000
1束(本)	10	10	10	10	10	10

SV-12 (12mm×12mm)



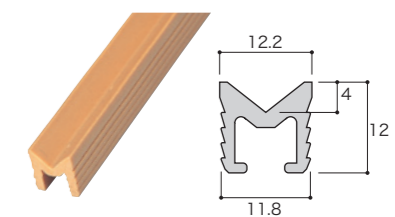
バリアフリー	Y	U	V	SUS304	有	
材質	ステンレス SUS304					
長さ(mm)	1820	2730	3640	2000	3000	4000
1束(本)	10	10	10	10	10	10

PV-9 (9mm×9mm)



バリアフリー	Y	U	V	ベージュ	有	
材質	塩化ビニール					
長さ(mm)	1820	2730	3640	2000	3000	4000
1束(本)	50	50	50	50	50	50

PV-12 (12mm×12mm)

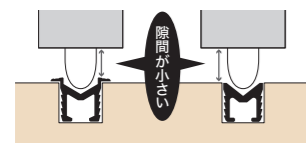


バリアフリー	Y	U	V	ベージュ	有	
材質	塩化ビニール					
長さ(mm)	1820	2730	3640	2000	3000	4000
1束(本)	50	50	50	-	-	-

V型・R型レール

バリアフリー型 V型敷居レール 滑り止めツバ付(脱輪防止型) 外れ止め効果を特に求められる方に。

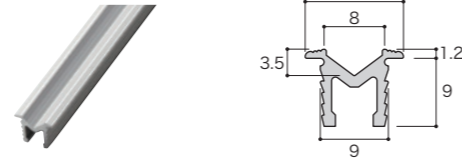
- 各種V型レール用戸車を使用すると、車椅子等による横からの力に対する外れ止め効果は従来の約3.5倍になります。
- 従来のレールに比較して建具と床面の隙間が小さいので光漏れや隙間風が小さくなります。
- 滑り止め効果のあるツバのデザイン。
- レール・戸車脱輪試験にてYV戸車の試験済み AVEFD-12・YV戸車・・・313.3N



使用方法

木製敷居に12mm角もしくは9mm角のホゾ溝を掘り、レールを埋め込んでください。

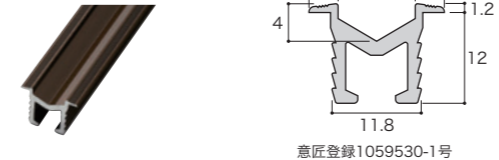
AVED-9 (9mm×9mm)



バリアフリー	脱輪防止効果	Y	U	Y	V	シルバー	有	抗菌
						ブロンズ	有	抗菌
						ゴールド	有	抗菌

材質	アルミA6063S-T5					
長さ(mm)	1820	2730	3640	2000	3000	4000
梱包数	50	40	30	50	40	30

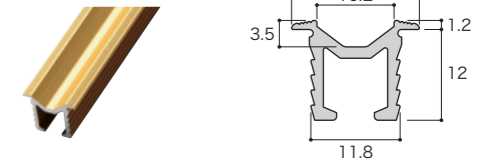
AVED-12 (12mm×12mm)



バリアフリー	脱輪防止効果	Y	U	Y	V	シルバー	有	抗菌
						ブロンズ	有	抗菌
						ゴールド	有	抗菌

材質	アルミA6063S-T5					
長さ(mm)	1820	2730	3640	2000	3000	4000
梱包数	50	40	30	50	40	30

AVEFD-12 (12mm×12mm)



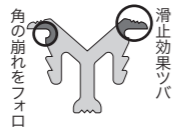
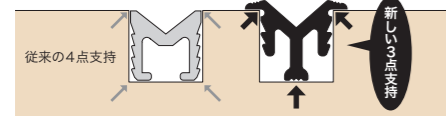
バリアフリー	脱輪防止効果	Y	U	Y	V	シルバー	有	抗菌
						ブロンズ	有	抗菌
						ゴールド	有	抗菌

材質	アルミA6063S-T5					
長さ(mm)	1820	2730	3640	2000	3000	4000
梱包数	50	40	30	50	40	30

バリアフリー型 V型敷居レール 滑り止めツバ付

独自の3点支持で、施工性を向上させました。

- ツバ付では従来にない3点支持納まりですので叩き込みやすく、溝にピッタリフィットするので安定性は抜群。
- 滑り止め効果のあるツバのデザインです。
- 溝の掘りこみ時の角の崩れをフォローするデザイン。



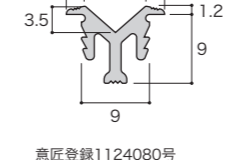
AVYD-6 (9mm×6mm)



バリアフリー	家具	Y	U	Y	V	シルバー	有	抗菌
						ブロンズ	有	抗菌

材質	アルミA6063S-T5					
長さ(mm)	1820	2730	3640	2000	3000	4000
梱包数	50	40	30	50	40	30

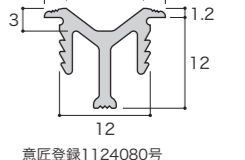
AVYD-9 (9mm×9mm)



バリアフリー	Y	U	Y	V	シルバー	有	抗菌
					ブロンズ	有	抗菌

材質	アルミA6063S-T5					
長さ(mm)	1820	2730	3640	2000	3000	4000
梱包数	50	40	30	50	40	30

AVYD-12 (12mm×12mm)



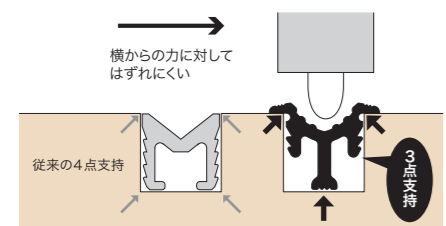
バリアフリー	Y	U	Y	V	シルバー	有	抗菌
					ブロンズ	有	抗菌

材質	アルミA6063S-T5					
長さ(mm)	1820	2730	3640	2000	3000	4000
梱包数	50	40	30	50	40	30

バリアフリー型 R型脱輪防止式レール

レールの機能を追求するなかで生まれた画期的なデザイン!

- レール溝部に半円形の突起を設けたことで、従来のV型よりも抵抗が少なく、横からの力に対してはすれにくくなっています。
- 格調高いステンカラーで、抗菌アルマイト処理を施しています。



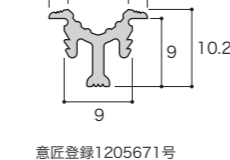
ARYD-6 (9mm×6mm)



バリアフリー	脱輪防止効果	家具	Y	U	Y	V	ステンカラー	有	抗菌
--------	--------	----	---	---	---	---	--------	---	----

材質	アルミA6063S-T5					
長さ(mm)	1820	2730	3640	2000	3000	4000
梱包数	50	40	30	-	-	-

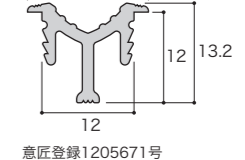
ARYD-9 (9mm×9mm)



バリアフリー	脱輪防止効果	Y	U	Y	V	ステンカラー	有	抗菌
--------	--------	---	---	---	---	--------	---	----

材質	アルミA6063S-T5					
長さ(mm)	1820	2730	3640	2000	3000	4000
梱包数	50	40	30	-	-	-

ARYD-12 (12mm×12mm)



バリアフリー	脱輪防止効果	車庫交換不要	Y	U	Y	V	ステンカラー	有	抗菌
--------	--------	--------	---	---	---	---	--------	---	----

材質	アルミA6063S-T5					
長さ(mm)	1820	2730	3640	2000	3000	4000
梱包数	50	40	30	-	-	-

重量用脱輪防止レール
AVEDG-12
ブロンズ

▶P59

建具用レール

重量用脱輪防止レール

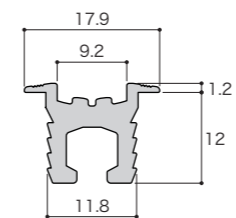
脱輪防止タイプ。
レール溝部分に突起を設け、横からの力に対して強い形状です。

バリアフリー・ツバ付脱輪防止タイプ

- 大型建具・ガラス扉に適しています。
- 安心の脱輪防止機能

技術資料 ▶P73

AVEDG-12 (12mm×12mm)



意匠登録1623435号

耐荷重: 60kg (中型重量戸車2個取付時)

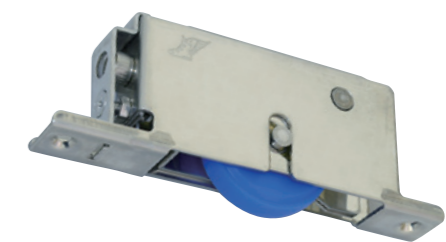
- バリアフリー
- 脱輪防止効果
- YG
- シルバー (有) 抗菌
- ブロンズ (有) 抗菌

材質	アルミA6063S-T5					
長さ (mm)	1820	2730	3640	2000	3000	4000
梱包数	50	40	30	50	40	30

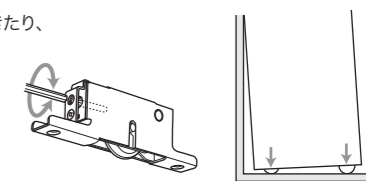
高品質ベアリング戸車

- 重量建具にピッタリ!
- 取り付け後でも簡単に微調整ができて便利。

中型重量横調整戸車 YG戸車



設置後、斜めにすき間がでけたり、戸の位置が上がり過ぎたり、下がり過ぎて戸の開閉に支障が出た場合、戸車の高さ調整により、解消する事ができます。



※調整用六角棒付

サイズ	42mm
仕上・色	車:ブルー
材質	車:ナイロン 枠:SUS304
仕様	ベアリング入/耐荷重・90kg/2コ
梱包	小箱4個 大箱60個

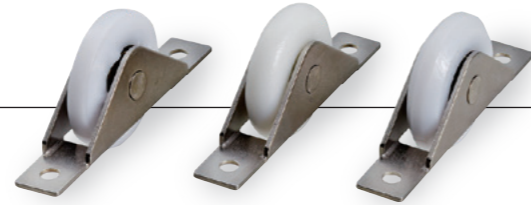
戸車・アンカー・釘

すべりの爽快な戸車を各種取り揃えています。
アンカー・釘はV型レールの施工時にご使用ください。

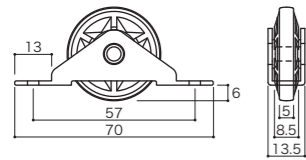
高品質ベアリング戸車

ベアリング入り戸車は、ベアリングなしの戸車に比べて動作が軽く、動きが滑らかです。これは扉の荷重が直接に車軸へかからず、ベアリング部で分散されているためです。そのため長年使っても車軸の狂いが少なく、劣化しにくい、耐久性にも優れます。長期間使用する建具には、ベアリング入りのアシバネ戸車をおすすめします。

- 戸車の外周を外削加工しており、すべりがなめらかで静か。
- 長期使用にも耐えられる高品質なベアリングを使用。
- 水平荷重での耐荷重検査済み。脱輪しにくく、強度も高い。
- 10万回開閉試験済み

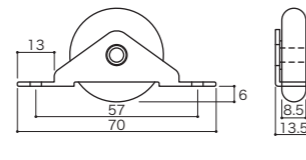


YD戸車



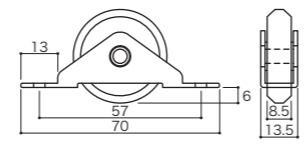
サイズ	33mm
仕上・色	車:ホワイト
材質	車:ジュラコン®(POM) 枠:SUS304
仕様	ベアリング入/耐荷重・40kg/2コ
梱包	小箱20個 大箱400個

YU戸車



サイズ	33mm
仕上・色	車:ホワイト
材質	車:ジュラコン®(POM) 枠:SUS304
仕様	ベアリング入/耐荷重・40kg/2コ
梱包	小箱20個 大箱400個

YV戸車



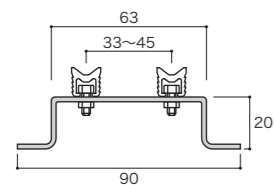
サイズ	33mm
仕上・色	車:ホワイト
材質	車:ジュラコン®(POM) 枠:SUS304
仕様	ベアリング入/耐荷重・40kg/2コ
梱包	小箱20個 大箱400個

注意:これらの戸車は温泉地や湿度の高い場所に使用しないでください。故障の原因となります。戸車の耐荷重はベアリングの動きを10万回開閉試験にて確認したものです。

V型レール用部品

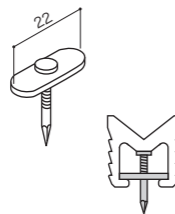
V型レール用アンカー

- 施工するサイズに合わせて調整ができます。



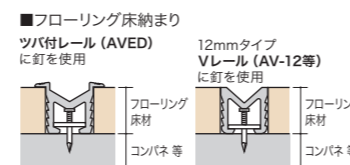
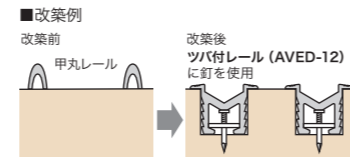
サイズ	芯々33mm~45mm迄
材質	鋼メッキ仕上げ
適用	各V型・AVED型の12mm幅用
梱包	袋入100個
備考	参考取付ピッチ 300mm

V型レール用釘



サイズ	22mm×7mm
材質	鋼メッキ仕上げ
適用	各V型・AVED型の12mm幅用
梱包	小箱200個
備考	参考取付ピッチ 300mm

使用例



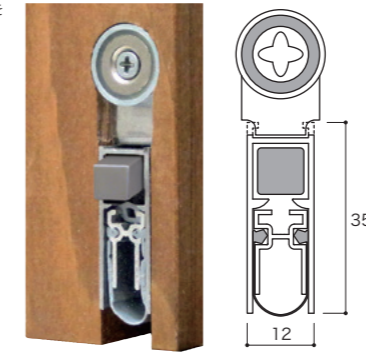
アシバネ エアタイトシステム

扉の下のすきま風、音漏れや
光漏れの軽減対策に!

引き戸用

Slide & Lock M-12 WS

- 戸吊り金具と本体・マグネットを一体化したデザイン
- 断熱、防音に優れた効果
- 防煙・防火引戸の効果がさらにアップ
- 引き戸(吊り戸)用の低反発バネ仕様
- 自動スライドドアにも対応
- 単純な溝加工のみで取付可能
- 密閉に最適な位置に取り付けられたマグネット



型番	適用範囲	対応扉	引き戸用(解除装置片側)
M-12WS 750型	750 ~ 625	溝幅	12mm
900型	900 ~ 775	最適作動高さ	11mm
1000型	1000 ~ 875	本体	アルミ押出形材
1125型	1125 ~ 1000	床面接地ゴム	自己消火性シリコン
1250型	1250 ~ 1125		

※長さは切断(-125mm)で調節してください。

- ⚠ **施工上のご注意**
この建材は、屋内用です。
屋外や水のかかるような場所には使用できません。

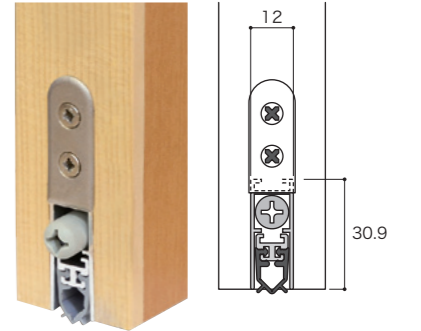
- ⚠ この製品を屋内空気循環装置や排煙装置などのついた高気密の部屋に取り付ける場合は、
空気の循環に支障をきたす場合がありますのでご注意ください。
また暖房機器やガス器具の使用時には30分に1回程度、
換気をして空気を入れ替えるようにしてください。

- ⚠ 輸入品の為、予告なく仕様変更が生じる場合がございます。
発注前に最新の仕様をご確認ください。

開き戸用

イゾルポルテ Isolporte

- すきま風を防ぎ、室内の冷暖房効率アップ
- 住まいの省エネ対策にオススメ
- すきま風が運ぶホコリ・花粉の流入を阻止
- 単純な溝加工のみで取付可能

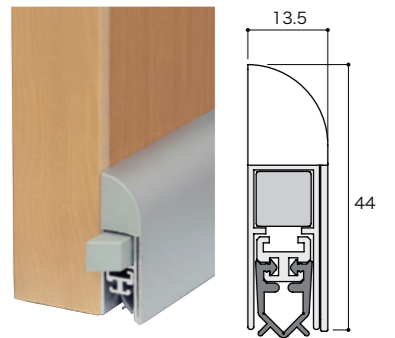


型番	適用範囲	対応扉	開き戸(解除装置片側)
708型	708 ~ 583	溝幅	12mm
833型	833 ~ 708	最適作動高さ	11mm
958型	958 ~ 833	本体	アルミ押出形材
1083型	1083 ~ 958	床面接地ゴム	PVC
1208型	1208 ~ 1083		

※長さは切断(-125mm)で調節してください。

Wind-EX (すきまピタっ!!)

- 外付けタイプの簡易エアタイト
- 虫やホコリ・花粉の侵入をシャットアウト
- 空気の流入による熱の移動を防ぎ、省エネ効果もUP!
- アルミ製のスッキリとしたデザインで、どんな扉にもよく似合います



型番	適用範囲	対応扉	開き戸(解除装置片側)
Wind-EX 735型	735 ~ 610	最適作動高さ	11mm
860型	860 ~ 735	本体	アルミ押出形材
985型	985 ~ 860	床面接地ゴム	PVC
1110型	1110 ~ 985		

※長さは切断(-125mm)で調節してください。

甲丸レール

オプション▶ ロット販売※ ビス穴ピッチ等は各拠点にお問合せください。

「アシパネレール」の歴史は
このビニテツレールから始まりました。

グレー甲丸 (7mm×7mm)



材質	鉄芯硬質ビニール					
長さ(mm)	1700	2600	3500	1820	2730	3640
穴数	6	9	—	6	—	—
1束(本)	100	50	—	100	—	—

金色甲丸 (7mm×7.5mm)



材質	鉄芯硬質ビニール					
長さ(mm)	1700	2600	3500	1820	2730	3640
穴数	6	9	—	—	—	—
1束(本)	50	50	—	—	—	—

真鍮甲丸7mm (5.3mm×7mm)



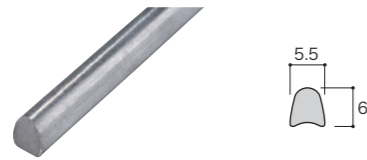
材質	真鍮					
長さ(mm)	1700	2600	3500	1820	2730	3640
穴数	6	9	12	6	—	—
1束(本)	50	50	50	50	—	—

真鍮甲丸7.5mm (6mm×7.5mm)



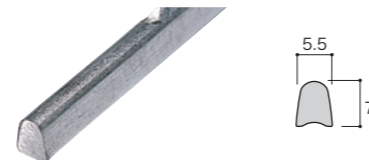
材質	真鍮					
長さ(mm)	1700	2600	3500	1820	2730	3640
穴数	6	9	12	6	9	12
1束(本)	50	50	50	50	50	50

シルバー甲丸C3 (5.5mm×6mm)



材質	鋼(シルバーメッキ)					
長さ(mm)	1700	2600	3500	1820	2730	3640
穴数	5	6	7	5	—	—
1束(本)	50	50	50	50	—	—

シルバー甲丸C4 (5.5mm×7mm)



材質	鋼(シルバーメッキ)					
長さ(mm)	1700	2600	3500	1820	2730	3640
穴数	5	6	7	—	—	—
1束(本)	50	50	50	—	—	—

真鍮甲丸9mm (7mm×9mm)



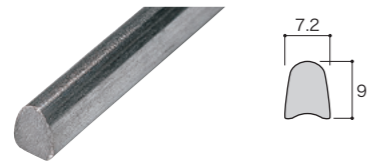
材質	真鍮					
長さ(mm)	1700	2600	3500	1820	2730	3640
穴数	6	9	12	6	9	12
1束(本)	50	25	25	50	25	25

真鍮甲丸A3 (5.8mm×7.5mm)



材質	真鍮					
長さ(mm)	1700	2600	3500	1820	2730	3640
穴数	6	9	12	—	—	—
1束(本)	50	25	25	—	—	—

シルバー甲丸A4 (7.2mm×9.2mm)



材質	鋼(シルバーメッキ)					
長さ(mm)	1700	2600	3500	1820	2730	3640
穴数	5	6	7	—	—	—
1束(本)	25	25	25	—	—	—

アルミゴールド甲丸 (6mm×7.5mm)



材質	染色アルミゴールド (染)					
長さ(mm)	1700	2600	3500	1820	2730	3640
穴数	5	7	10	5	7	10
1束(本)	50	50	50	50	50	50

真鍮T型埋込6mm(T6) (5mm×6.5mm)



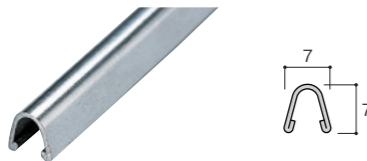
材質	真鍮					
長さ(mm)	1700	2600	3500	1820	2730	3640
穴数	5	7	9	—	—	—
1束(本)	10	10	10	—	—	—

真鍮T型埋込7mm(T7) (6.3mm×7.3mm)



材質	真鍮					
長さ(mm)	1700	2600	3500	1820	2730	3640
穴数	5	7	9	5	7	9
1束(本)	10	10	10	10	10	10

ステンレス甲丸 (7mm×7.5mm)



材質	SUS304 (2B)					
長さ(mm)	1700	2600	3500	1820	2730	3640
穴数	6	9	11	6	9	12
1束(本)	50	50	50	50	50	50

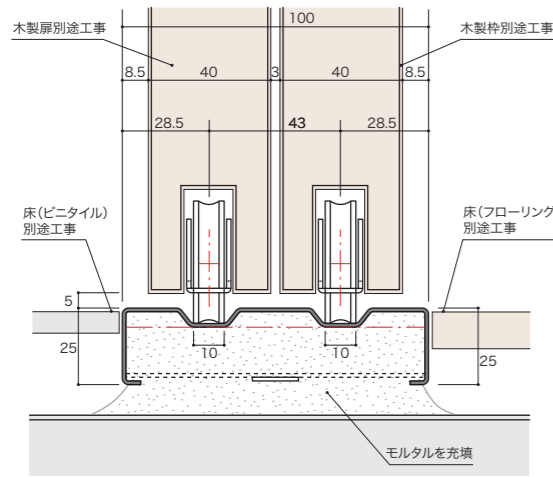
U型ステンレール

強く耐久性のあるステンレスの特徴をレールに生かした自信作です。

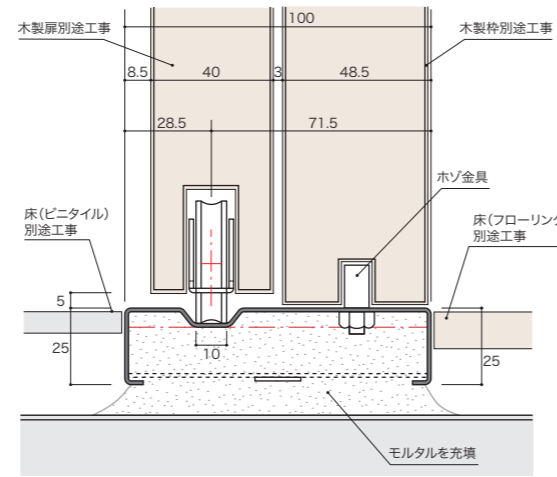
アンカーまでステンレス鋼を使用。
400t専用プレスによる一体成型で、精度の優れた製品を短納期で加工いたします。
当社オリジナル専用戸車とセットでご使用になりますと、より耐久性が向上します。



■引違用/100幅Wタイプ



■片引用/偏芯Sタイプ

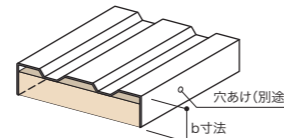


- 溝芯変更、3枚引き用、4枚引き用、木製用および切り欠き加工に対応します。
- 4000mm以下は1本もので製作いたします。
- 4001mm以上はジョイントになります。
- 引違い用は幅69mm、片引き用は幅36mmよりオーダー製作いたします。

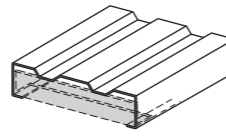


※木製用横穴あけは発注時にご用命ください。

■木製用納まり

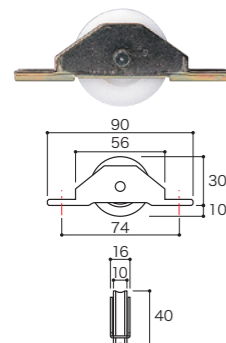


■サッシ納まり



戸車

U型ステンレール用戸車

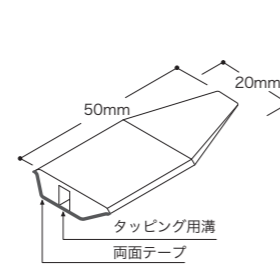


戸車軸はステンレス7mmの直径にクリンメタルを表面加工しております。
クリンメタルとは、鉛含浸青銅焼結層3mmにテフロンを充填含浸させたもので摩擦が少なく潤滑油が不要で高荷重に耐えます。

サイズ	40mm
材質	車: ポリアセタール 枠: 鉄枠(メッキクロメート)
仕様	クリンメタル
耐荷重	20kg/2コ
梱包	小箱20個

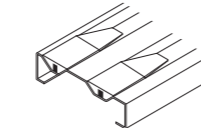
オプション品

Uステンレール掃き出し口

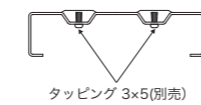


レールのゴミ掃除と、両端部の納まりを機能的にするために、掃き出し口ピースをオプションで用意しました。

■両面テープの貼り付けの場合



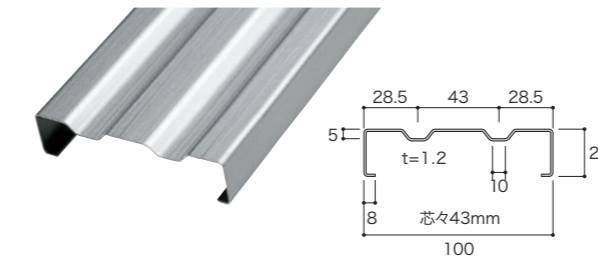
■ビス止めの場合



U型ステンレール 規格品

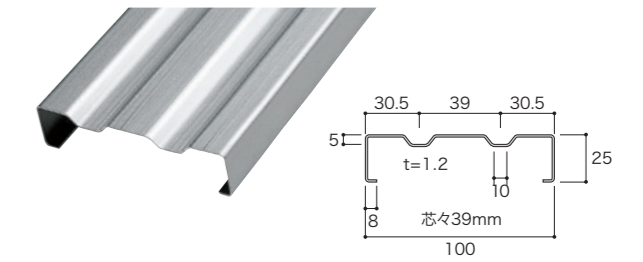
芯々43mm・39mm・36mm・33mmに対応できるバリエーションを、取り揃えております。

100幅Wタイプ 芯々43mm



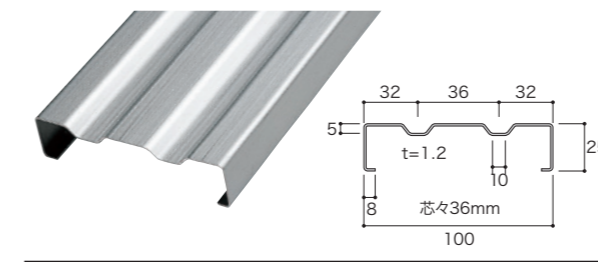
バリアフリー	公共物件	4001mm以上ジョイント	SUS304 (H)	※在庫状況・納期については各支店へお問合せください。		
板厚	1.2					
長さ(mm)	1830	2430	3640	2000	3000	4000
梱包数	10	10	5	10	5	3
仕様	アンカー(SUS304)付					

100幅Wタイプ 芯々39mm



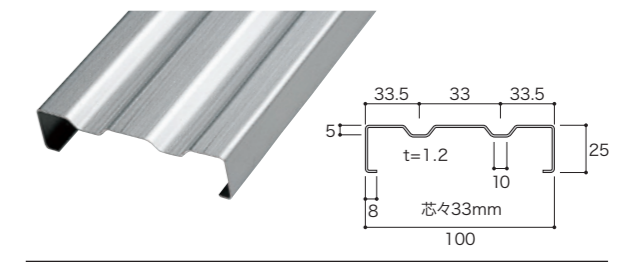
バリアフリー	公共物件	4001mm以上ジョイント	SUS304 (H)	※在庫状況・納期については各支店へお問合せください。		
板厚	1.2					
長さ(mm)	1830	2430	3640	2000	3000	4000
梱包数	10	10	5	10	5	3
仕様	アンカー(SUS304)付					

100幅Wタイプ 芯々36mm



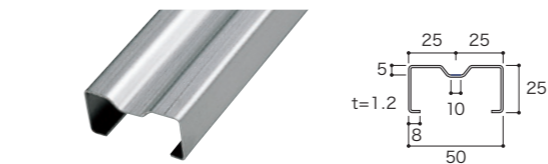
バリアフリー	公共物件	4001mm以上ジョイント	SUS304 (H)	※在庫状況・納期については各支店へお問合せください。		
板厚	1.2					
長さ(mm)	1830	2430	3640	2000	3000	4000
梱包数	10	10	5	10	5	3
仕様	アンカー(SUS304)付					

100幅Wタイプ 芯々33mm



バリアフリー	公共物件	4001mm以上ジョイント	SUS304 (H)	※在庫状況・納期については各支店へお問合せください。		
板厚	1.2					
長さ(mm)	1830	2430	3640	2000	3000	4000
梱包数	10	10	5	10	5	3
仕様	アンカー(SUS304)付					

50幅Sタイプ

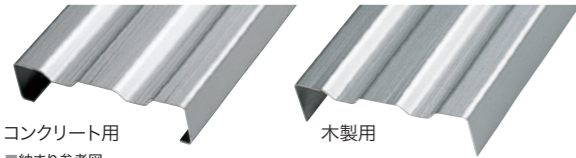


バリアフリー	公共物件	4001mm以上ジョイント	SUS304 (H)	※在庫状況・納期については各支店へお問合せください。		
板厚	1.2					
長さ(mm)	1830	2430	3640	2000	3000	4000
梱包数	10	10	5	10	5	3
仕様	アンカー(SUS304)付					

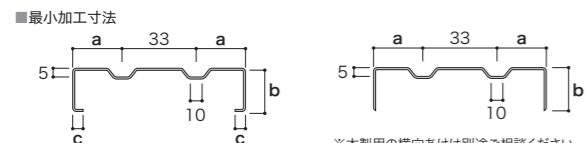
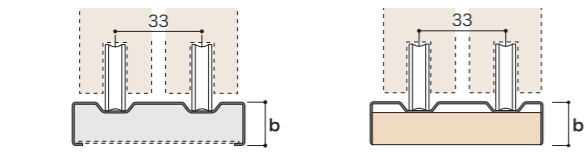
U型ステンレール イージーオーダー品

リフォームに最適、様々な現場の要望に
すばやく対応します。

Wタイプ



■納まり参考図



コンクリート用	板厚	a	b	c	L
	1.2	18	15	8	4000以下
1.5	18.5	15	8.5	4000以下	

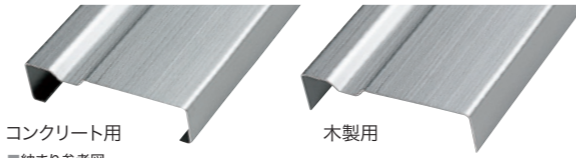
※木製の横穴あけは別途ご相談ください

木製用	板厚	a	b	L
	1.2	18	8	4000以下
1.5	18.5	10	4000以下	

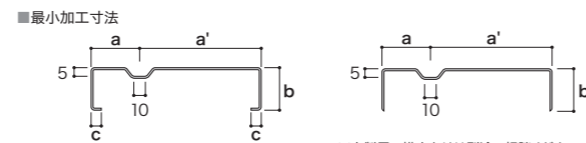
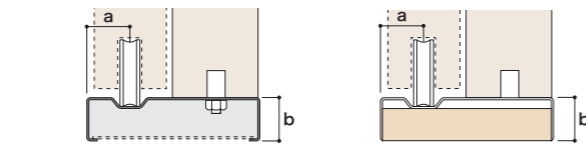
L 寸法以上の長さはジョイントでの対応

パリアフリー	公共物件	特殊加工	4001mm以上ジョイント	SUS304 HL	板厚 1.2・1.5
					納期 原則として5～6日

偏芯Sタイプ



■納まり参考図



コンクリート用	板厚	a・a'	b	c	L
	1.2	18	15	8	4000以下
1.5	18.5	15	8.5	4000以下	

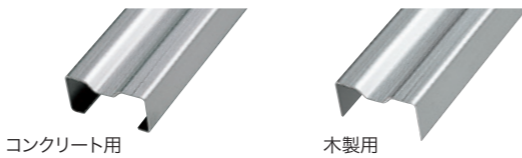
※木製の横穴あけは別途ご相談ください

木製用	板厚	a・a'	b	L
	1.2	18	8	4000以下
1.5	18.5	10	4000以下	

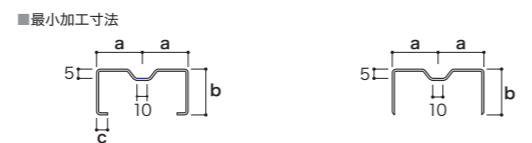
L 寸法以上の長さはジョイントでの対応

パリアフリー	公共物件	特殊加工	4001mm以上ジョイント	SUS304 HL	板厚 1.2・1.5
					納期 原則として5～6日

センター芯Sタイプ



■納まり参考図



コンクリート用	板厚	a	b	c	L
	1.2	18	15	8	4000以下
1.5	18.5	15	8.5	4000以下	

※木製の横穴あけは別途ご相談ください

木製用	板厚	a	b	L
	1.2	18	8	4000以下
1.5	18.5	10	4000以下	

L 寸法以上の長さはジョイントでの対応

パリアフリー	公共物件	特殊加工	4001mm以上ジョイント	SUS304 HL	板厚 1.2・1.5
					納期 原則として5～6日

U型ステンレール
センター芯Sタイプ
SUS304

▶P66

ステンレス特殊レール
VS型ステンレール
SUS304

▶P71

ステンレス特殊レール
BS型ステンレール
SUS304

▶P71

W型ステンレール
34幅Sタイプステンレール
SUS304

▶P69

W型ステンレール
68幅Wタイプステンレール
SUS304

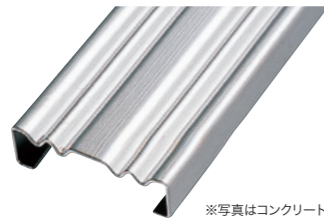
▶P68

W型ステンレール イージーオーダー品

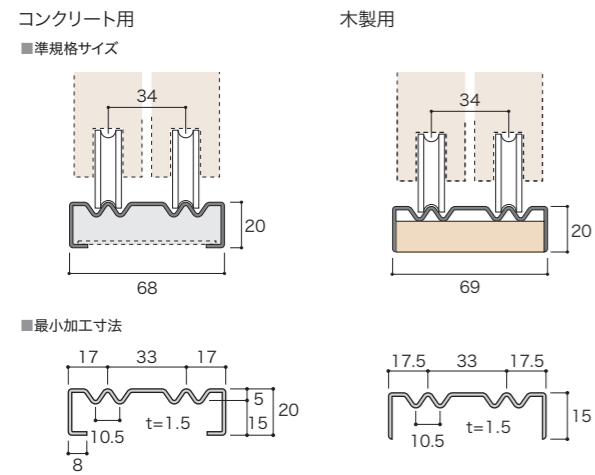
強く耐久性のあるステンレスレールの特長に、はずれ止め効果をプラス。

- 溝芯変更、3枚引き用、4枚引き用、木製用および切り欠き加工に対応します。
- 2500mm以下は1本もので製作いたします。
- 2501mm以上はジョイントになります。
- 引違い用は幅67mm、片引き用は幅34mmよりオーダー製作いたします。
- アルミサッシ、フロントとの相性は抜群です。
- 様々な現場の要望にすばやく対応します。
- リフォームにも最適です。

68幅Wタイプ ステンレール

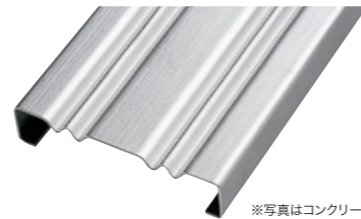


※写真はコンクリート用

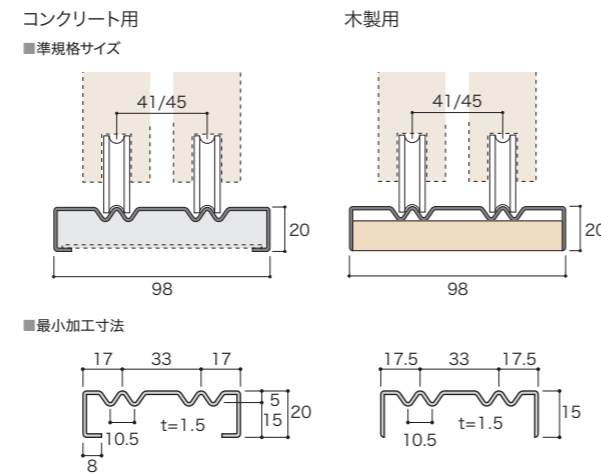


バリアフリー 公共物件 サッシ 特殊加工 2501mm以上ジョイント SUS304 (HL)	板厚 1.5
	納期 原則として5~6日
	仕様 アンカー(SUS304)付

98幅Wタイプ ステンレール



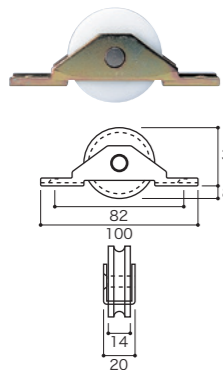
※写真はコンクリート用



バリアフリー 公共物件 サッシ 特殊加工 2501mm以上ジョイント SUS304 (HL)	板厚 1.5
	納期 原則として5~6日
	仕様 アンカー(SUS304)付

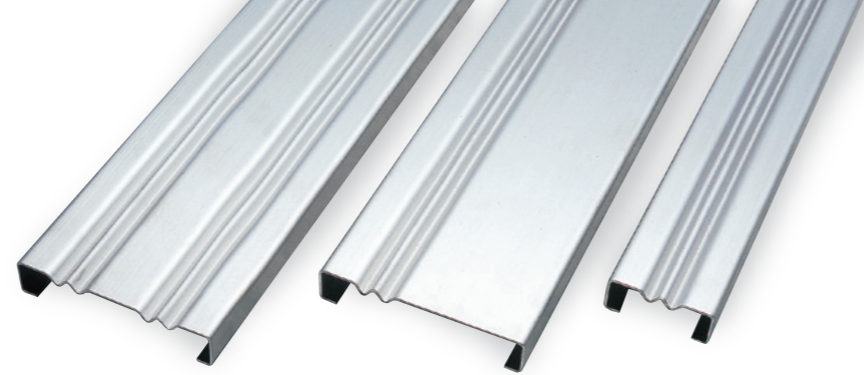
戸車

W型ステンレール用戸車



戸車軸受に無給油で安定した低摩擦係数を示すオイレスメタルを使用。高荷重低速条件下で耐摩耗性に優れ、回転がなめらかです。

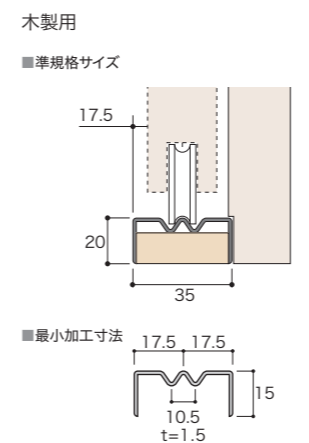
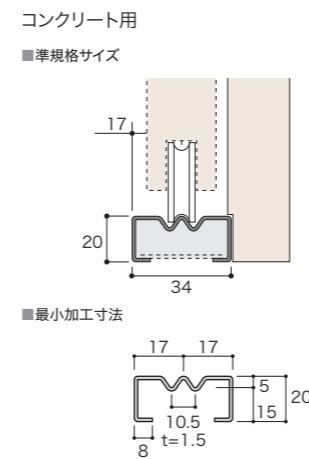
サイズ	45mm
材質	車: ポリアセタール 枠: 鉄枠(メッキクロメート)
仕様	オイレスメタル (含油軸受 材質: 鉄)
耐荷重	30kg/2コ
梱包	小箱12個



34幅センター芯Sタイプ ステンレール



※写真はコンクリート用

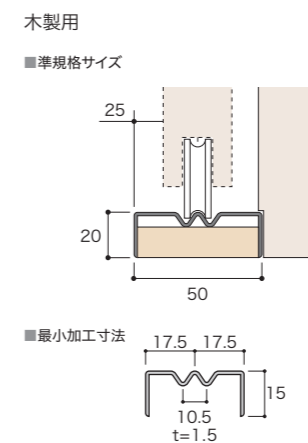
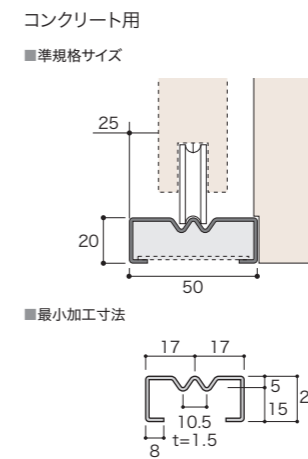


バリアフリー 公共物件 サッシ 特殊加工 2501mm以上ジョイント SUS304 (HL)	板厚 1.5
	納期 原則として5~6日
	仕様 アンカー(SUS304)付

50幅センター芯Sタイプ ステンレール

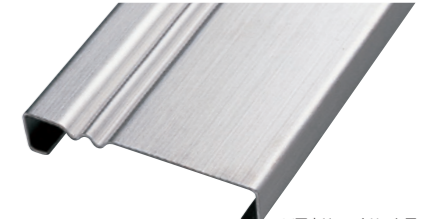


※写真はコンクリート用

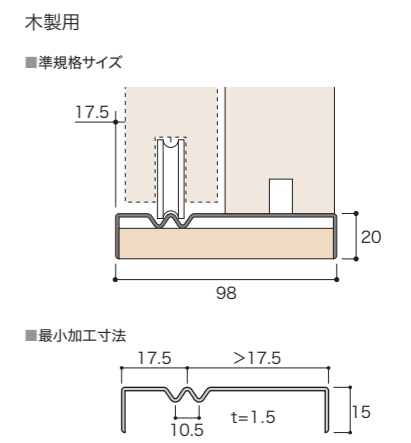
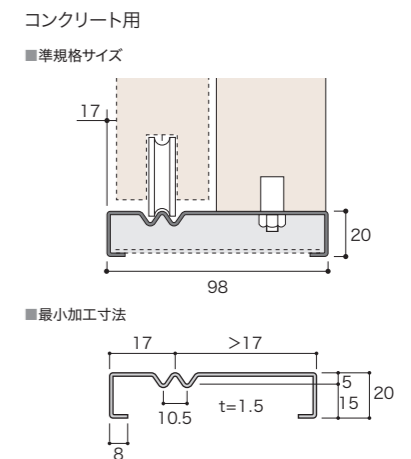


バリアフリー 公共物件 サッシ 特殊加工 2501mm以上ジョイント SUS304 (HL)	板厚 1.5
	納期 原則として5~6日
	仕様 アンカー(SUS304)付

98幅偏芯Sタイプ ステンレール



※写真はコンクリート用

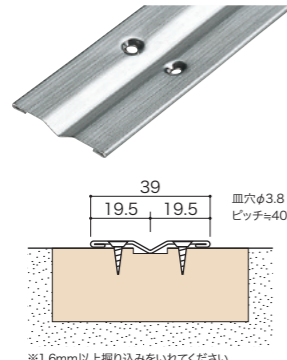


バリアフリー 公共物件 サッシ 特殊加工 2501mm以上ジョイント SUS304 (HL)	板厚 1.5
	納期 原則として5~6日
	仕様 アンカー(SUS304)付

ステンレス特殊レール **イージーオーダー品**

リフォームに最適、様々な現場の要望に
すばやく対応します。

YS型ステンレール



■標準規格サイズ
(木製納まり)

39
19.5 19.5
血穴φ3.8
ピッチ≒400

※1.6mm以上掘り込みをいれてください

■最小加工寸法
木製用

掘込不要仕様 ※オプション

19.5 19.5
12 13
2.4 6 6
t=1.0 1.2

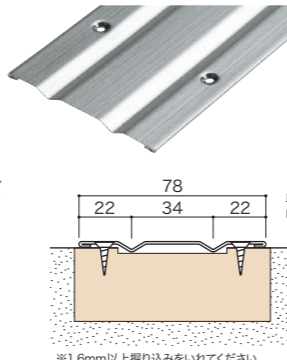
19.5 19.5
12 13
2.4 6 6
t=1.0 1.2

両端の折り返し部分をV溝に合わせて4mmにすることも可能です。ご注文時にご指定ください。

バリアフリー 公共物件 特殊加工	板厚	1.0	1.2
	L	2000以下	4000以下
	納期	原則として5～6日	

L寸法以上の長さはジョイントでの対応

YW型ステンレール



■標準規格サイズ
(木製納まり)

78
22 34 22
血穴φ3.8
ピッチ≒400

※1.6mm以上掘り込みをいれてください

■最小加工寸法
木製用

掘込不要仕様 ※オプション

19.5 24 19.5
12 13
2.4 6 6
t=1.0 1.2

19.5 24 19.5
12 13
2.4 6 6
t=1.0 1.2

両端の折り返し部分をV溝に合わせて4mmにすることも可能です。ご注文時にご指定ください。

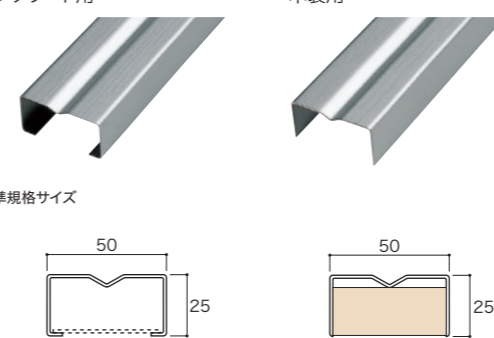
バリアフリー 公共物件 特殊加工	板厚	1.0	1.2
	L	2000以下	4000以下
	納期	原則として5～6日	

L寸法以上の長さはジョイントでの対応

VS型ステンレール

コンクリート用

木製用



■標準規格サイズ

50
25

50
25

■最小加工寸法

18 18
13
8 15
t=1.0 1.2 1.5

18 18
13
8 15
t=1.0 1.2 1.5

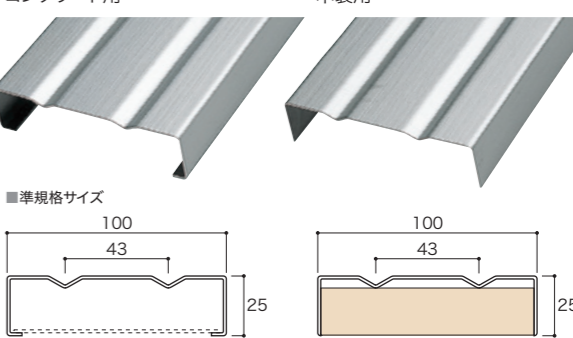
※木製の横穴あけは別途ご相談ください

バリアフリー 公共物件 特殊加工	SUS304 (HL)	板厚	1.0	1.2	1.5
		b	8	8	10
		L	2000以下	4000以下	4000以下
		納期	原則として5～6日		

VW型ステンレール

コンクリート用

木製用



■標準規格サイズ

100
43
25

100
43
25

■最小加工寸法

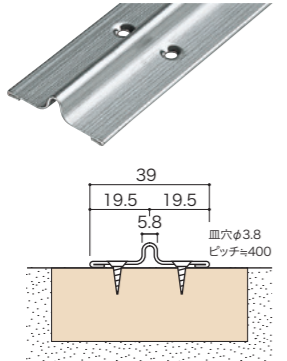
18 24 18
13 13
8 15
t=1.0 1.2 1.5

18 24 18
13 13
8 15
t=1.0 1.2 1.5

※木製の横穴あけは別途ご相談ください

バリアフリー 公共物件 特殊加工	SUS304 (HL)	板厚	1.0	1.2	1.5
		b	8	8	10
		L	2000以下	4000以下	4000以下
	納期	原則として5～6日			

FS型ステンレール



■標準規格サイズ
(木製納まり)

39
19.5 19.5
5.8
血穴φ3.8
ピッチ≒400

■最小加工寸法
木製用

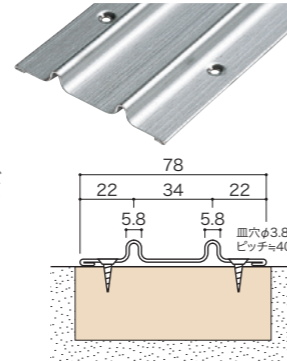
19.5 19.5
10
6 d
t=1.0 1.2

板厚1.0mm・d寸法7.5mmの製品は
支店によりL=4000以下の取り扱いも
ございます。

公共物件 特殊加工	SUS304 (HL)	板厚	1.0	1.2	1.2
		d	7.5	7.5	9
		L	2000以下	2001～2500	2501～4000
		納期	原則として5～6日		

L寸法以上の長さはジョイントでの対応

FW型ステンレール



■標準規格サイズ
(木製納まり)

78
22 34 22
5.8 5.8
血穴φ3.8
ピッチ≒400

■最小加工寸法
木製用

19.5 25 19.5
10
6 d
t=1.0 1.2

板厚1.0mm・d寸法7.5mmの製品は
支店によりL=4000以下の取り扱いも
ございます。

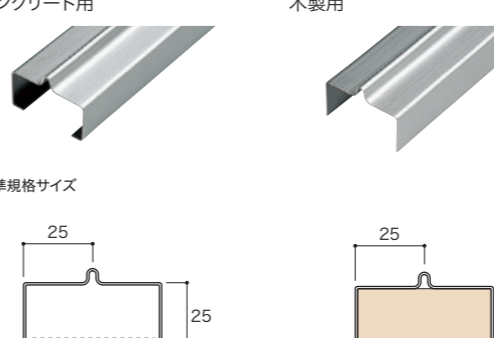
公共物件 特殊加工	SUS304 (HL)	板厚	1.0	1.2	1.2
		d	7.5	7.5	9
		L	2000以下	2001～2500	2501～4000
		納期	原則として5～6日		

L寸法以上の長さはジョイントでの対応

BS型ステンレール

コンクリート用

木製用



■標準規格サイズ

25
25

25
25

■最小加工寸法

18 18
d
8 15
t=1.0 1.2

18 18
d
8 15
t=1.0 1.2

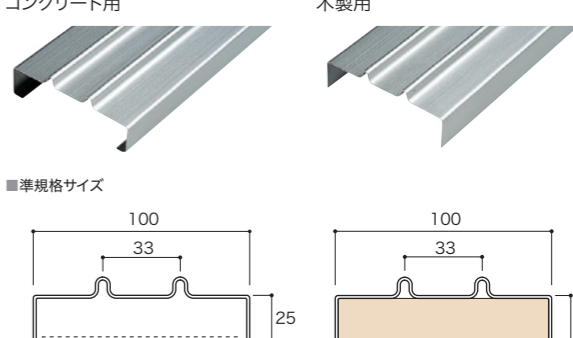
※木製の横穴あけは別途ご相談ください

公共物件 特殊加工	SUS304 (HL)	板厚	1.0	1.2	1.2
		d	7.5	7.5	9
		L	2000以下	2500以下	4000以下
		納期	原則として5～6日		

BW型ステンレール

コンクリート用

木製用



■標準規格サイズ

100
33
25

100
33
25

■最小加工寸法

18 25 18
d
8 15
t=1.0 1.2

18 25 18
d
8 15
t=1.0 1.2

※木製の横穴あけは別途ご相談ください

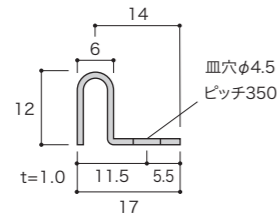
公共物件 特殊加工	SUS304 (HL)	板厚	1.0	1.2	1.2
		d	7.5	7.5	9
		L	2000以下	2500以下	4000以下
		納期	原則として5～6日		

ステンサンデコレール

在庫品

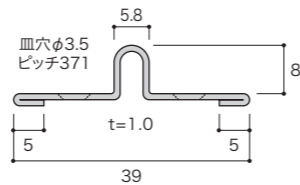
※別注サイズは製作不可です。

SKS-17



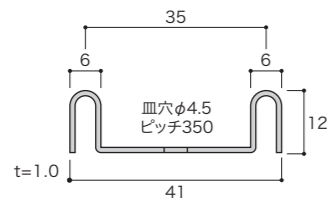
公共 物件		板厚	1.0
		定尺	4000
		梱包数	20

SKS-39



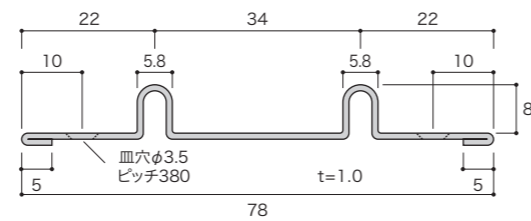
公共 物件		板厚	1.0
		定尺	2000
		梱包数	20

SKW-41



公共 物件		板厚	1.0
		定尺	4000
		梱包数	10

SKW-78



公共 物件		板厚	1.0
		定尺	2000
		梱包数	10

技術資料

■ ウイングレール

引き戸10万回開閉動作試験結果

試験条件	戸車に取り付けられた引き戸を試験装置にはめ込み、5~10回/分の間隔で開閉動作を10万回繰り返す。	
引き戸の重量	40kg	
レール	当社ウイングレール脱輪防止タイプの木目塗装	

試験結果

局部的な塗装の磨耗・はがれが見られるが、走行に影響する著しい破壊は見られない。

レール・戸車脱輪試験結果

試験条件	戸車に取り付けられた引き戸を試験装置にはめ込み、図の箇所に荷重をかけて戸車がレールより離脱する荷重を調べる。	
引き戸の重量	20kg	
荷重の位置	床面から100mmの高さ	

試験結果

レール	レール形状	戸車	離脱荷重
35SC		V戸車	85N
35DS		YD戸車	882N

● 行動によってかかる荷重の参考値 (人の行動別の荷重測定より各測定値の最大値を抜粋)

- 成人1人が前向きに寄りかかる: 254.8N (26kgf)
- 成人1人が前向きに押す: 754.6N (77kgf)
- 子供2人が前向きに押す: 303.8N (34kgf)

■ 建具レール ビス穴ピッチ

ビス穴ピッチ等は各拠点にお問合せください。

■ 抗菌アルマイト (JIS規格ではございません)

アルミ業界初の抗菌アルマイト

当社ではアルミ業界で初めて、抗菌アルマイトを開発いたしました。昔から銀食器は美しく無害であり、抗菌効果が高いため重宝されてきました。この銀担持を超々微粒子(100オングストローム: 1/100000mm)にしたものをアトミーボールといいます。当社では、このアトミーボールをアルマイト塗膜に均一に混入することに成功しました。当然抗菌効果が高く、無害です。また、半永久的に効果が衰えません。まさに夢のような抗菌アルマイトです。病院・学校・役所・ホテル・劇場等、多数の人が集まるところに最適です。手摺やドア、間仕切など手に触れるあらゆる物にご利用ください。

アトミーボールの安全性実験結果

各種安全性試験結果より、ならん異常が認められず高い安全性が実証されています。

安全性試験	結果	試験機関
急性毒性試験 LD (経口マウス)	LD 50 20m μ /kg以上 第TM87010053-1号	財団法人 日本食品分析センター
皮膚刺激性試験 (ウサギ米田法)	陰性 第TM87010053-2号	財団法人 日本食品分析センター
変異原性試験 (AMESテスト)	陰性 第TM87010053-3号	財団法人 日本食品分析センター
厚生省公示20号試験 (食品容器安全性)	適合 NO.3FA0405800号	財団法人 日本缶詰検査協会

抗菌性テスト結果

抗菌剤処理製品の抗菌性について評価しました。

試験品	試験片	試験結果		
		0時間	24時間	
前処理	ウェザーメーターで処理 (試験前にアルミ電着板を紫外線に晒した条件、約2年間経過値)	生菌数 (個/ml)	生菌数 (個/ml)	死滅数 (%)
	No.1 Blank (通常アルマイト) No.2 ATOMY-BALL添加電着液処理 (抗菌アルマイト)	1.9×10 ⁴	4.9×10 ⁴	
測定方法	抗菌性試験	空試験 ガラスシャーレの中で行いました		
	試験片	25×30mm		
測定方法	培地	No.1	3.1×10 ⁴	
	試験菌	黄色ブドウ球菌		
測定方法	試験片	No.2	1.6×10 ² 99.2	
	測定方法	試験試料上に菌懸濁液、100 μ Lを接種し、35°Cで24時間放置後生菌数を測定しました		

■ 重量用脱輪防止レール

引き戸20万回開閉動作試験結果

試験条件	戸車に取り付けられた引き戸を試験装置にはめ込み、5回/分の間隔で開閉動作を20万回繰り返す。	
引き戸の重量	95kg	
レール	当社重量用脱輪防止レール	

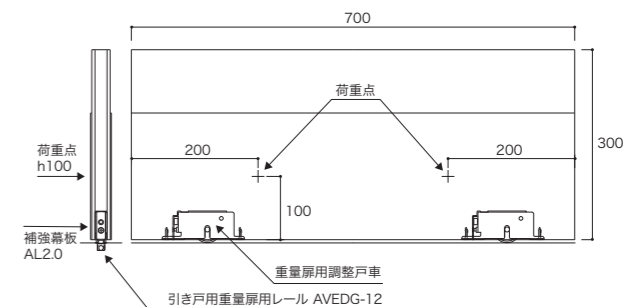
試験結果

車輪回転・車輪外観・レール外観、全て問題なし。

レール・戸車脱輪試験結果

試験条件	戸車に取り付けられた引き戸を試験装置にはめ込み、図の箇所に荷重をかけて戸車がレールより離脱する荷重を調べる。	
引き戸の重量	95kg	
荷重の位置	床面から100mmの高さ	

試験は同一試料を用いて、右、左の順に行った。試験後の試料の状態は目視・触感により調べた。



試験結果

荷重位置	最大荷重 1980N 時の状態
右	脱輪は認められなかった。
左	脱輪は認められなかった。

