

# 入退室管理・防犯カメラシステム・防災

生体認証(バイOMETRICS)特に指紋認証技術は、ローコスト・ハイセキュリティを得られることで注目されています。何も持たないことから得られる究極のリスク回避を簡単便利な指紋錠で実現しませんか。

	虹彩&指紋認証ハイエンドターミナル UBio-X Iris	..... 154
	顔&指紋認証ハイエンドターミナル UBio-X Pro	..... 155
	指紋認証ターミナル AC5000SF	..... 158
	指紋認証ターミナル AC2200SF	..... 158
	非接触カードリーダー AC1100SF	..... 158
	非接触スイッチ EB-030	..... 159
	通信式電気錠制御器 CE-1NY	..... 159
	通信式防犯制御器 SU-01	..... 159
	履歴管理専用ソフトウェア UNIS	..... 159
	USB指紋登録端末 FOH02SF	..... 159
	非接触カードドアロック Smart-Ashley+R	..... 161
	非接触カードドアロック Smart-Ashley	..... 162
	指紋・非接触カードドアロック Smart-Ashley+F	..... 163
	防犯カメラシステム HD-TVI/AHDカメラソリューション	..... 164
	ちょい止め隊	..... 168

アルミオーダー  
押出型材  
一般型材  
アルミ平板・  
金属加工品  
建具用レール  
トレブリス  
手すり  
建築用部材  
入退室管理・  
防犯カメラシステム・  
防災

アルミオーダー  
一般型材  
アルミ平板・  
金属加工品  
建具用レール  
トレブリス  
手すり  
建築用部材  
入退室管理・  
防犯カメラシステム・  
防災



UB LOCK **NEW**

アルミオーダー  
押出型材  
一般形材  
アルミ平板・  
金属加工品  
建具用レール  
トレフアース  
手すり  
建築用部材

虹彩 & 指紋認証ハイエンドターミナル  
**UBio-X Iris**  
精度の高い虹彩認証で非接触エコノミー新時代に素早くスマートに対応!



KENTEN AWARD 優良製品・技術表彰2021  
「経済産業省 製造産業局長賞」を受賞

優良製品・技術表彰とは…優れた建築材料・住宅設備の製品・技術を社会に発信し、品質並びに施工技術の向上を図り、建築業界全体の更なる発展と向上に寄与することを目的としています。



Option

検温可能な  
サーマルType

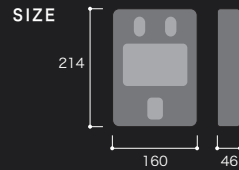
※後付け設置は出来ません。



Option  
屋外BOX



- 虹彩・指紋・非接触カード(フェリカカード・マイフェアカード(13.56MHz)・EMカード)・パスワードによる認証方式
- 接点出力により、他システムとの連動も可能



50cm 50cmの距離で虹彩認証可能

自動チルト機能  
マスク検知も可能な自動角度調整虹彩カメラ

素早い虹彩&指紋認証速度  
マスクを付けたままで虹彩認証可能

Felica&Mifare&EM  
同時サポート

5インチカラーLCDタッチスクリーン  
操作しやすいタッチ感

マスク未着用検知機能

※生体認証の認証精度は、個人差が生じることもあります。中には使用できない方もおられる旨、予めご了承ください。※サーマルタイプに関して：本製品は被測定者の体表面温度を元に、予測式の体内温度を表示する装置です。医療機器ではありません。また、人物の体表面温度に基づき「予測式」で体内温度を表示しているため薬機法で定められている体温計ではありません。※温度検知およびマスク検知のみのスクリーニングとしては使用はできません。※肌と類似色のマスクは、検知しにくい場合があります。

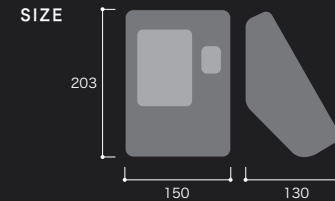
顔&指紋認証ハイエンドターミナル  
**UBio-X Pro**  
IRカメラ搭載で暗所でも正確に顔認証! 史上最速のスピードを誇る複合生体認証端末



Option  
屋外BOX



- 顔・指紋・非接触カード(フェリカカード・マイフェアカード(13.56MHz)・EMカード)・パスワードによる認証方式
- 接点出力により、他システムとの連動も可能



暗所での顔認識機能向上  
赤外線カメラ搭載で最大30,000ルクス

大容量メモリ  
顔:100,000 / 指紋:500,000

偽造指紋判別技術【特許】

Felica&Mifare&EM  
同時サポート

5インチカラーLCDタッチスクリーン  
操作しやすいタッチ感

TCI/IP, Wiegand, RS485, RS232

アルミオーダー  
押出型材  
一般形材  
アルミ平板・  
金属加工品  
建具用レール  
トレフアース  
手すり  
建築用部材

入退室管理・  
防犯カメラシステム



# UB LOCK・Smart-Ashley



生体認証(バイオメトリクス)特に指紋認証技術は、ローコスト・ハイセキュリティを得られることで注目されています。何も持たないことから得られる究極のリスク回避を簡単便利なアシパネUBロックシリーズで実現しませんか。

	UBio-Iris ▶P154	UBio-X Pro ▶P155	AC5000SF ▶P158	AC2200SF ▶P158	AC1100SF ▶P158	Smart-Ashley+R ▶P161	Smart-Ashley ▶P162	Smart-Ashley+F ▶P163
<b>認証方式</b>	虹彩・指紋・非接触カード・パスワード ※1	顔・指紋・非接触カード・パスワード ※1	指紋・非接触カード・パスワード ※1	指紋・非接触カード・モバイルキー ※1	非接触カード・パスワード ※1	<p>スマートアシュリー アシパネUBロックシリーズ スマートアシュリー ラインアップ</p>		
<b>ユーザ数</b>	指紋 1:N認証/50,000 1:1認証/200,000 虹彩 1:N認証/200,000 1:1認証/200,000 ※1ユーザに対し虹彩2登録	指紋 1:N認証/100,000 1:1認証/500,000 顔 1:N認証/7,000 1:1認証/100,000	20,000ID 20,000指紋	1,000ID 1,000指紋	200,000 ID			
<b>ログ保存件数</b>	10,000,000履歴 20,000画像	10,000,000履歴 20,000画像	61,000履歴	100,000履歴 10,000画像	1,000,000履歴 35,000画像	<b>登録ユーザ数</b> 管理モード*:5000ID/ カード5000枚/ D-KEY5000台 (Ashleyモードのみ) ※登録にはスマートフォンが必要になります	通常モード*:カード200枚 / D-key200台 / パスワード マスターモード*:マスターカード5枚 / マスターパスワード ユーザカード200枚 / D-key200台 / ユーザパスワード 管理モード*:管理者カード5枚 / 管理者パスワード ユーザカード200枚 / D-key200台 / ユーザパスワード ※パスワードは共通・I-keyは管理者1 ID・ユーザ無制限	通常モード*:指紋200指 / カード200枚 / D-key200台 / パスワード マスターモード*:マスター指紋5指 / マスターカード5枚 / マスターパスワード ユーザ指紋200指 / ユーザカード200枚 / D-key200台 / ユーザパスワード 管理モード*:管理者指紋5指 / 管理者カード5枚 / 管理者パスワード ユーザ指紋200指 / ユーザカード200枚 / D-key200台 / ユーザパスワード ※パスワードは共通・I-keyは管理者1 ID・ユーザ無制限
<b>指紋センサ</b>	—	—	光学式ホワイトセンサ(500dpi)	光学式ホワイトセンサ(500dpi)	—			
<b>他人誤認率(FAR)/本人拒否率(FRR)</b>	0.0001% / 0.1%	0.0001% / 0.1%	0.0001% / 0.1%	0.0001% / 0.1%	—	<b>対応扉厚</b>	—	33~50mm
<b>認証速度</b>	1:1 認証時・平均0.5秒以下 1:N 認証時・平均1秒以内	1:1 認証時・平均0.5秒以下 1:N 認証時・平均1秒以内	1:1 認証時 平均0.5秒以下 1:N(1000) 認証時 平均1秒以内	1:1 認証時・平均0.5秒以下 1:N(1000) 認証時・平均1秒以内	平均1秒以内	<b>対応バックセット</b>	—	38mm・51mm・64mm ※38mmは戸当たり無き場合・51mmは戸当たり幅確認要
<b>電源</b>	INPUT DC24V 2.5A (ACアダプタ付属有)	INPUT DC15~24V (ACアダプタ付属有)	INPUT DC12~24V 0.8A (ACアダプタ付属有)	INPUT DC12~24V 0.5A (ACアダプタ付属有)	INPUT DC12~24V 0.6A (ACアダプタ付属有)	<b>使用電源</b>	DC12~DC24V	リチウム電池CR123A x4本 (通電型:ACアダプタ別途有り)
<b>使用環境</b>	-20℃~60℃ 湿度90%以下 0℃~50℃ サーマルカメラ付	-20℃~60℃ 湿度90%以下	-20℃~50℃ 湿度90%以下	-20℃~60℃ 湿度90%以下	-20℃~60℃ 湿度90%以下	<b>非常電源</b>	—	アルカリ9V角電池
<b>防水機能</b>	—	—	国際防水規格 IP65 (防塵・防噴流形)	国際防水規格 IP65 (防塵・防噴流形)	—	<b>電池寿命</b>	—	1日10回で約2年 (スタンドアロン使用可)
<b>LCDモニタ</b>	5"カラー-TFT LCD タッチパネル式 800x480	5"カラー-TFT LCD タッチスクリーン	320x240px 2.8inch カラー-TFT	128x64px 1.77inch カラー-LCD	800x480px 4 inch カラー-TFT タッチスクリーン(抵抗膜式)	<b>動作温度</b>	—	-20℃~50℃
<b>通信</b>	TCP/IP・Wiegand in/out・RS232・RS485	TCP/IP・Wiegand in/out・RS232・RS485	TCP/IP・Wiegand in/out・RS-232・RS-485	TCP/IP・Wiegand in/out・RS-232・RS-485	TCP/IP・Wiegand in/out・RS-232・RS-485	<b>防水性能</b>	IP66取得 (リーダ部のみ)	IP54取得 (OUTBODYのみ)
<b>その他インタフェース</b>	USB2.0 Type-A	SDカード	—	640x480px カラーカメラ	VGA(320 X 240)・ microUSBスロット・Bluetooth	<b>製品サイズ</b>	リーダ部 71 (W)×135 (H)×19 (D)mm コントローラ部 116 (W)×120 (H)×29 (D)mm	OUT BODY 72 (W)×206 (H)×39 (D)mm IN BODY 74 (W)×154 (H)×54 (D)mm
<b>非接触カード</b>	フェリカ・マイフェア(13.56MHz)・ 125kHz EM Card	フェリカ・マイフェア(13.56MHz)・ 125kHz EM Card	フェリカ・マイフェア(13.56MHz)	フェリカ・マイフェア(13.56MHz)	フェリカ・マイフェア(13.56MHz)	<b>入力端子</b>	—	扉 開閉入力 1ポート } ドライ回路接点 一時解錠入力 1ポート } 連続解錠入力 1ポート } 通電型電源入力1ポート(オプション)
<b>サイズ (W×H×D) (mm)</b>	160 × 214 × 46	150 × 203 × 130	88 × 175 × 43.5	58 × 191 × 62	80 × 153 × 18	<b>電動サムターン</b>	—	上下逆設置可 (スタンドアロン使用可)
<b>管理ソフトウェア(オプション)</b>	UNIS Server (Windows対応)	UNIS Server (Windows 対応)	UNIS	UNIS・UNIS B+	UNIS・UNIS B+	<b>履歴管理</b>	APP or UNIS	管理モードのみ可 対応OS:i-OS or Android OS +Bluetooth
<b>オプション品</b>	屋外BOX CE-1NY SU-01 サーマルカメラ(温度検知) ※後付け設置は出来ません。	屋外BOX CE-1NY SU-01	メタルケース・埋込カバー CE-1NY SU-01	メタルケース CE-1NY	屋外BOX CE-1NY			管理モードのみ可 対応OS:i-OS or Android OS +Bluetooth

※1 可変コードには対応しておりません

マークのみかた



※対応電気錠は別途マニュアルでご確認ください

アルミモニター  
一般形材  
アルミ平板・  
金属加工品  
建具用レール  
トイレブリス  
手すり  
建築用部材

アルミモニター  
一般形材  
アルミ平板・  
金属加工品  
建具用レール  
トイレブリス  
手すり  
建築用部材

# UB LOCK

アルミオーダー  
押出型材  
一般形材  
アルミ平板・  
金属加工品  
建具用レール  
トイレフス  
手すり  
建築用部材  
防入退室管理・  
防犯カメラシステム

アルミオーダー  
押出型材  
一般形材  
アルミ平板・  
金属加工品  
建具用レール  
トイレフス  
手すり  
建築用部材  
防入退室管理・  
防犯カメラシステム

## 防塵・防水型 指紋認証ターミナル AC5000SF

防塵・防水であらゆるシーンに対応。カラー画面と音声案内で正確な操作をナビゲート!

- 国際防水規格IP65(防塵・防噴流形)取得
- 指紋・非接触カード(フェリカカード・マイフェアカード(13.56MHz))・パスワードによる認証方式
- 接点出力により他システムとの連動も可能

Option

メタルケース 埋込カバー

SIZE 175 88 43.5

## カメラ機能搭載Bluetooth型 指紋認証ターミナル AC2200SF

カメラ機能搭載でBluetooth接続可能な新端末。スマートで美しいボディライン。

- 指紋・非接触カード(フェリカカード・マイフェアカード(13.56MHz))・モバイルキーによる認証方式
- 国際防水規格IP65(防塵・防噴流形)取得
- 接点出力により他システムとの連動も可能

スマートフォンとの連携  
スマートフォンにアプリを入れて管理できます

SIZE 191 58 62

## Bluetooth対応非接触カードリーダー AC1100SF

- 4.0インチのTFTカラータッチスクリーンで簡単操作
- カメラ内蔵で認証時に撮影、画像で記録する
- Micro USB搭載でユーザーやログのダウンロードが可能
- フェリカカード・マイフェアカード(13.56MHz)・暗証番号による認証方式

画像認識機能

スマートフォンとの連携  
スマートフォンにアプリを入れて管理できます

SIZE 153 80 18

## 非接触スイッチ EB-030

手をかざすだけで簡単解錠!

- 静電容量方式で耐久性が向上
- コンパクトでスリムなデザイン
- LED(ホワイト・ブルー)と音で動作確認可能
- A接点、B接点2つの接点出力を選択可能
- DC12V/DC24V対応可能(出荷時のみ選択可能)

SIZE 125 35 11

## 履歴管理専用ソフトウェア UNIS

- アンチパニック機能
- 自動解錠/施錠管理機能
- 扉開閉履歴機能
- メール転送機能
- 強制解放機能
- ブラックリスト機能

GUI 入退室管理/勤怠管理機能が統合されたGUI提供

F/W ファームウェアアップグレード支援

超高速指紋アルゴリズム適用

ODBCでのサーバ互換(MDB, MS-SQL, OracleDBサポート)

MDB MDBバックアップ

Textデータの書き出しが可能(CSVファイル)

## 通信式電気錠制御器 CE-1NY

- コンパクトな2連BOXタイプ
- 外部入力: JEM-A 解錠 施錠 連続解錠 強制施錠 等
- 外部出力: JEM-A 開扉 解錠 施錠 異常 等

※単独使用の場合は別途ACアダプタが必要となります。  
※露出BOXは含まれておりません。  
※多回線盤も対応可能ですのでお問い合わせください。  
※3連タイプのAC100V対応品もございます。

SIZE 120 116 8.8 34 54

## 履歴管理専用ソフトウェア UNIS

- アンチパニック機能
- 自動解錠/施錠管理機能
- 扉開閉履歴機能
- メール転送機能
- 強制解放機能
- ブラックリスト機能

GUI 入退室管理/勤怠管理機能が統合されたGUI提供

F/W ファームウェアアップグレード支援

超高速指紋アルゴリズム適用

ODBCでのサーバ互換(MDB, MS-SQL, OracleDBサポート)

MDB MDBバックアップ

Textデータの書き出しが可能(CSVファイル)

## 通信式防犯制御器 SU-01

- コンパクトな2連BOXタイプ
- 外部入力: 電源センサ状態 警備
- 外部出力: 警備解除状態(C接点)タンバ異常 通信異常 照合出力

●対応機種: AC5000SF・UBio-X Pro・UBio-X Iris

※機器を組み合わせることで3路運用も可能です。  
※露出BOXは含まれておりません。

SIZE 120 116 8.8 34 54

## USB指紋登録端末 FOH02SF

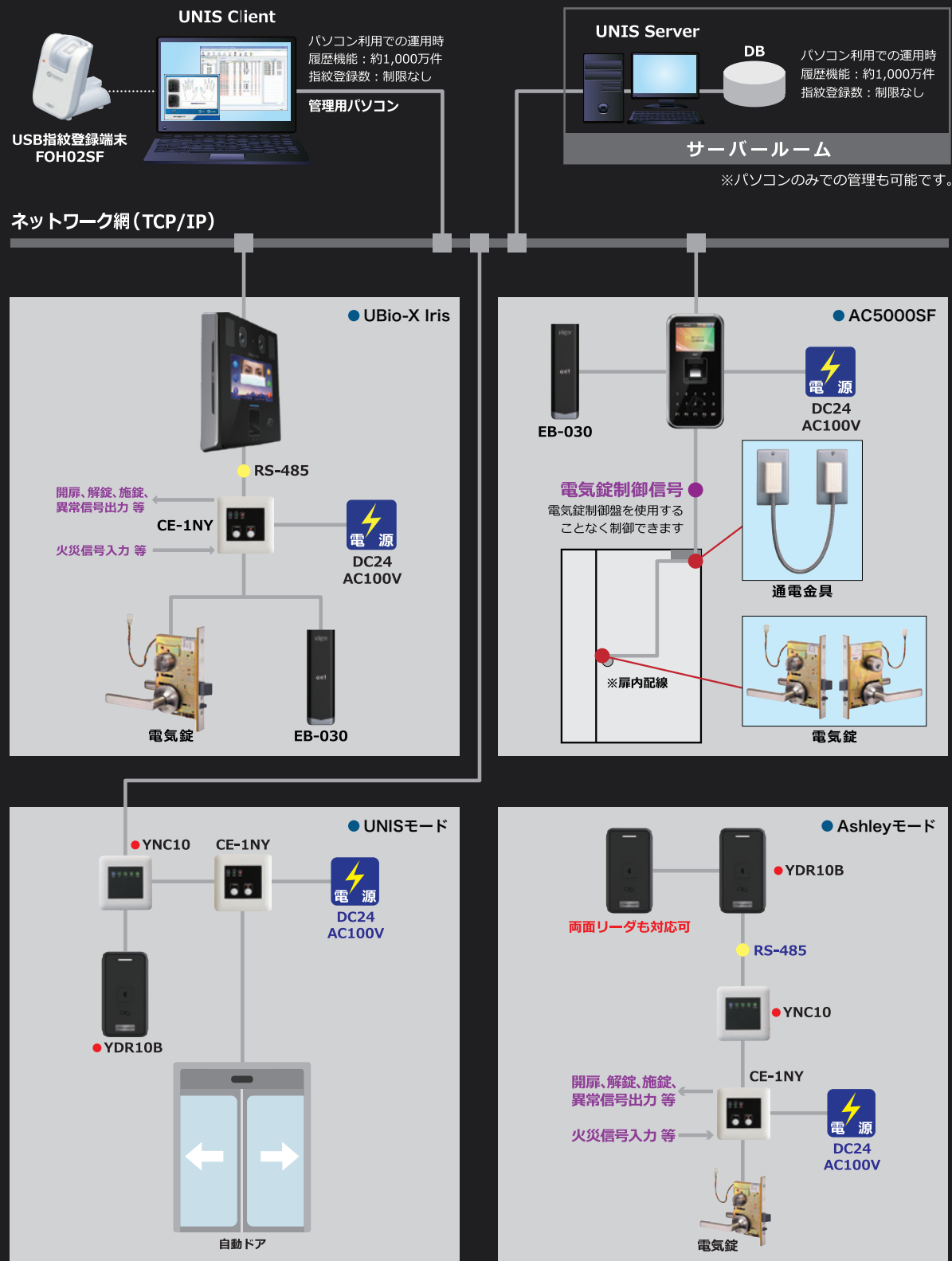
- USBでパソコンへ簡単接続
- UNISと連動可能
- 指紋・非接触カード(フェリカカード・マイフェアカード(13.56MHz))・パスワードの登録が可能

SIZE 120 116 8.8 34 54



# UB LOCK

## システム構成例



# Smart-Ashley

非接触カードドアロック  
Smart-Ashley  
**Smart-Ashley+R** スマートアシュリ プラスアール  
オリジナルアプリによりスマホを振るだけで解除できます。



# Smart-Ashley+R®



- 非接触カード(フェリカカード・マイフェアカード(13.56MHz)・EMカード)・モバイルキーによる認証方式
- 接点出力により、他システムとの連動も可能

- Felica & Mifare と Bluetooth が利用可能  
混在使用も可能です。
- 国際防水防塵規格IP66取得  
屋外にBOXなしで設置可能。
- オリジナルアプリより解錠可能  
スマートフォンを振ると解錠できます。モバイルキーシステム▶P162



- Bluetoothを利用したワンタイムキー  
管理者による遠隔からの配信が可能。
- アプリで管理・PCで管理の相互切替  
使用方法を柔軟に選択して運用できます。
- 自動ドア・電気錠と連動  
スマートフォンにて自動ドア・電気錠が解錠可能。

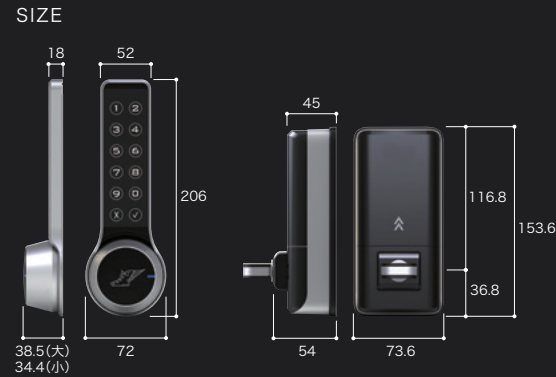
# Smart-Ashley

非接触カードドアロック  
**Smart-Ashley** スマートアシュリ  
 無加工でオートロック化! 面倒な工事がありません。



## Smart-Ashley®

- 無加工でオートロック化!  
- 面倒な工事がありません。
- Bluetoothを利用したワнтаイムキー  
- 管理者による遠隔からの配信が可能。
- Felica & Mifare が利用可能  
- 混在使用も可能です。
- オリジナルアプリより解錠可能  
- Bluetoothが届く範囲で機器起動時のみ
- ツーロック対応可能  
- 上下逆も設置可能です。
- 電動サムターン部のみでの使用も可能



指紋・非接触カードドアロック  
**Smart-Ashley+F** スマートアシュリ プラスエフ  
 無加工でオートロック化! 指紋センサー新型スリムタイプ搭載



KENTEN AWARD 優良製品・技術表彰2018  
 「国土交通省 住宅局長賞」を受賞

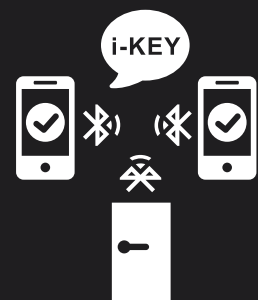
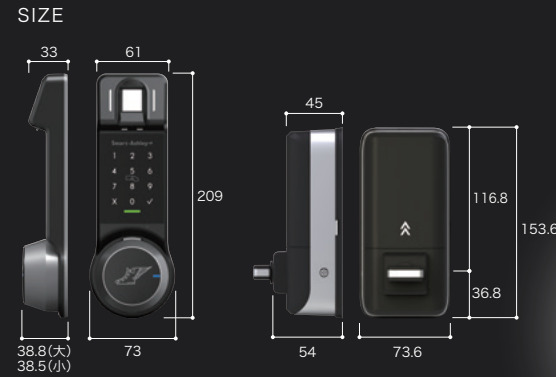
優良製品・技術表彰とは…優れた建築材料・住宅設備の製品・技術を社会に発信し、品質並びに施工技術の向上を図り、建築業界全体の更なる発展と向上に寄与することを目的としています。

国土交通省  
住宅局長賞

## Smart-Ashley+F®

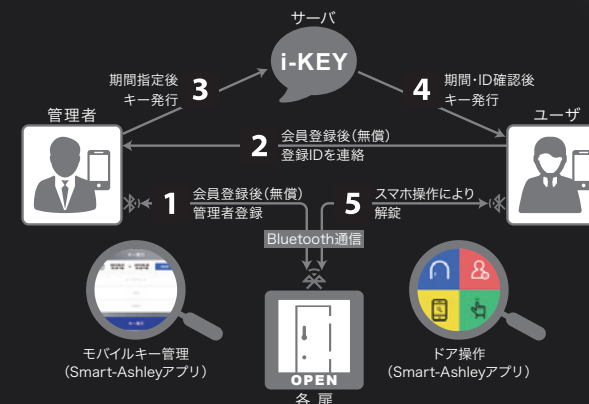
新型スリムセンサー搭載

- 世界各地で採用されている指紋センサー新型スリムタイプ搭載
- ツーロック対応可能  
- 上下逆も設置可能です。
- 無加工でオートロック化!  
- 面倒な工事がありません。
- Bluetoothを利用したワнтаイムキー  
- 管理者による遠隔からの配信が可能。
- オリジナルアプリより解錠可能  
- Bluetoothが届く範囲で機器起動時のみ
- Felica & Mifare が利用可能  
- 混在使用も可能です。



## Mobile Key System

モバイルキーシステム



Available on the App Store

GET IT ON Google Play



押出型材  
アルミオーダー  
一般形材  
アルミ平板・  
金属加工品  
建具用レール  
トイレフリス  
手すり  
建築用部材  
入退室管理・  
防犯カメラシステム

押出型材  
アルミオーダー  
一般形材  
アルミ平板・  
金属加工品  
建具用レール  
トイレフリス  
手すり  
建築用部材  
入退室管理・  
防犯カメラシステム



# HD-TVIソリューション

次世代フルハイビジョン同軸カメラ技術

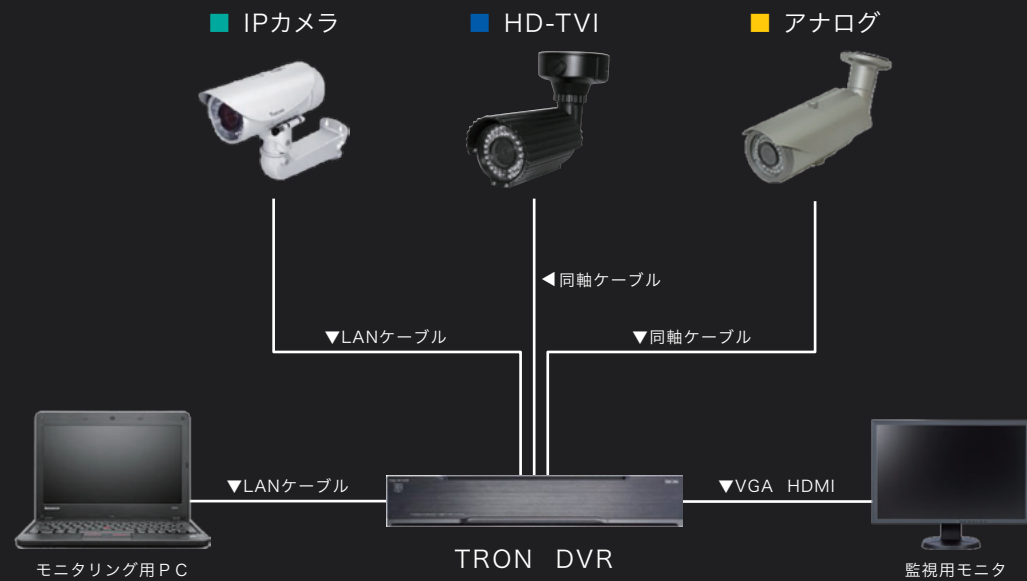


## HD-TVIとは?

HD-TVIとは、High Definition Transport Video Interfaceの略でアナログカメラと同じ同軸ケーブルを使って高画質化(200万画素)を実現した新ソリューションです。  
HD-SDIやIPカメラの配線距離が100m前後に対し、HD-TVIは最大400mまでリピータ無しで対応可能です。

## 本製品の特長

TRON DVRは、フルハイビジョンに対応した次世代の同軸カメラ技術「HD-TVIテクノロジー」を採用したDVRです。  
またハイブリッド機能を搭載しているため、「HD-TVI」のカメラだけでは無く従来のアナログカメラとIPカメラも混在して接続することができます。



## 性能の比較

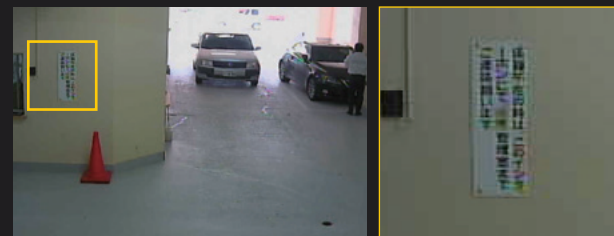
	IP	HD-TVI	HD-SDI	アナログ
解像度	100~500万画素	200万画素	200万画素	52万画素
ケーブル	LANケーブル	同軸ケーブル 3C/5C	同軸ケーブル 5C	同軸ケーブル 3C/5C
伝送遅延	あり	なし	なし	なし
伝送距離	MAX 100m	MAX 400m	MAX 100m	MAX 300m
コスト	高	中	高	低

## 映像比較

### ▼HD-TVI映像(200万画素)



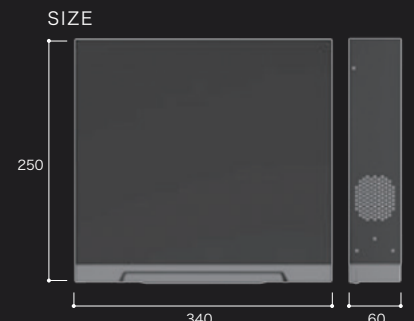
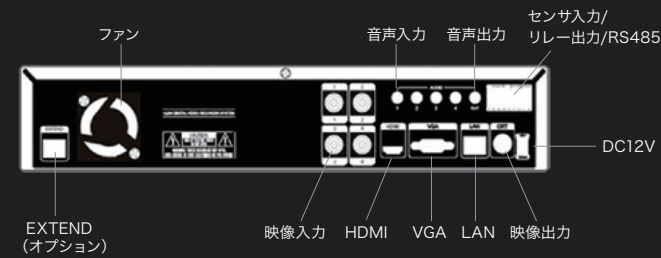
### ▼アナログ映像(52万画素)



# TRON TL

デジタルビデオレコーダー  
ラインアップ

	04TL	08TL	16TL
	4ch TVI アナログ IP	8ch TVI アナログ IP	16ch TVI アナログ IP
品名	ハイブリッドHD-TVIデジタルビデオレコーダー		
型番	TRON 04TL	TRON 08TL	TRON 16TL
電源入力	DC12V		
消費電力	最大60W		
圧縮方式	H.264/JPEG(Dual Codec)		
映像入力	BNC:4ch (TVI, アナログ) IP:1ch	BNC:8ch (TVI, アナログ) IP:2ch	BNC:16ch (TVI, アナログ) IP:4ch
映像出力	HDMI×1、VGA×1、Spot×1		
オーディオ入力	RCA 4ch		
センサ入力	4入力		
アラーム出力	無電圧接点×1		
録画フレーム	60/50fps	120/100fps	240/200fps
録画モード	カレンダー、イベント、POS、パノラマ、サムネイル		
ハードディスク	2TB(最大8TB)	4TB(最大8TB)	8TB(最大8TB)
バックアップ機能	USBメモリ、外付ハードディスク		
接続可能デバイス	キーボード、マウス、リモートコントローラ		
ネットワーク	GIGA BIT Ethernet(RJ-45)、DHCP&DDNS、TCP/IP、HTTP		
遠隔監視対応ブラウザ	IE/Safari/Chrome/Firefox		
使用温度範囲	5°C~40°C		
使用湿度範囲	20%~80%		
サイズ	W340mm×H60mm×D250mm		
質量	3kg	3.05kg	3.1kg



アルミモニター  
押出型材  
一般形材  
アルミ平板・  
金属加工品  
建具用レール  
トイレフース  
手すり  
建築用部材

アルミモニター  
押出型材  
一般形材  
アルミ平板・  
金属加工品  
建具用レール  
トイレフース  
手すり  
建築用部材

入退室管理・  
防犯カメラシステム

入退室管理・  
防犯カメラシステム

# HD-TVIソリューション

## HD-TVI赤外線照射カメラシリーズ

### DTS-2024PVMHD



- 屋内
- パフォーカル 2.8-12mm
- WDR
- DNR
- LED 24個

品名	2.4メガピクセル HD-TVI赤外線照射屋内ドームカメラ
型番	DTS-2024PVMHD
解像度	240万画素
イメージセンサ	1/2.8 PS-Sony CMOSセンサ
映像出力	HD-TVI出力:BNCコネクタ
S/N比	50dB以上 (AGC Off)
ホワイトバランス	ATW/MANUAL/AUTO ext/PRESET
バックライト	HLC/WDR/BLC
ミラー	ON/OFF
プライバシーマスク	OFF/ON(16ゾーン)
モーション	OFF/ON(4ゾーン)
デイナイト	AUTO/COLOR/B&W/EXT.
レンズ	2.8~12mm パフォーカルレンズ
最低被写体照度	0Lux (赤外線使用時)
赤外線照明投光器	赤外線LED 24個
電源電圧	DC12V
消費電流	450mA
使用温度/湿度範囲	-10°C~+50°C / 30%RH~90%RH
防水規格	—
サイズ	H87mm×112φ
質量	350g

### DTS-2030DVIHD



- 屋外
- パフォーカル 2.8-12mm
- WDR
- DNR
- LED 30個

品名	2.4メガピクセル HD-TVI赤外線照射屋外ドームカメラ
型番	DTS-2030DVIHD
解像度	240万画素
イメージセンサ	1/2.8 PS-Sony CMOSセンサ
映像出力	HD-TVI出力:BNCコネクタ
S/N比	50dB以上 (AGC Off)
ホワイトバランス	ATW/MANUAL/AUTO ext/PRESET
バックライト	HLC/WDR/BLC
ミラー	ON/OFF
プライバシーマスク	OFF/ON(16ゾーン)
モーション	OFF/SET(4ゾーン)
デイナイト	AUTO/COLOR/B&W/EXT.
レンズ	2.8~12mm パフォーカルレンズ
最低被写体照度	0Lux (赤外線使用時)
赤外線照明投光器	赤外線LED 30個
電源電圧	DC12V
消費電流	500mA
使用温度/湿度範囲	-30°C~+60°C / 30%RH~90%RH
防水規格	IP66
サイズ	H118.5mm×145φ
質量	1100g

### DTS-2036BIHD



- 屋外
- パフォーカル 2.8-12mm
- WDR
- DNR
- LED 36個

品名	2.4メガピクセル HD-TVI赤外線照射屋外パレットカメラ
型番	DTS-2036BIHD
解像度	240万画素
イメージセンサ	1/2.8 PS-Sony CMOSセンサ
映像出力	HD-TVI出力:BNCコネクタ
S/N比	50dB以上 (AGC Off)
ホワイトバランス	ATW/MANUAL/AUTO ext/PRESET
バックライト	HLC/WDR/BLC
ミラー	ON/OFF
プライバシーマスク	OFF/ON(16ゾーン)
モーション	OFF/ON(4ゾーン)
デイナイト	AUTO/COLOR/B&W/EXT.
レンズ	2.8~12mm パフォーカルレンズ
最低被写体照度	0Lux (赤外線使用時)
赤外線照明投光器	赤外線LED 36個
電源電圧	DC12V
消費電流	540mA
使用温度/湿度範囲	-30°C~+60°C / 30%RH~90%RH
防水規格	—
サイズ	L243.7mm×H83mm×70.8φ
質量	900g

### DTS-2054BIHD



- 屋外
- パフォーカル 2.8-12mm
- WDR
- DNR
- LED 54個

品名	2.4メガピクセル HD-TVI赤外線照射屋外パレットカメラ
型番	DTS-2054BIHD
解像度	240万画素
イメージセンサ	1/2.8 PS-Sony CMOSセンサ
映像出力	HD-TVI出力:BNCコネクタ
S/N比	50dB以上 (AGC Off)
ホワイトバランス	ATW/MANUAL/AUTO ext/PRESET
バックライト	HLC/WDR/BLC
ミラー	ON/OFF
プライバシーマスク	OFF/ON(16ゾーン)
モーション	OFF/ON(4ゾーン)
デイナイト	AUTO/COLOR/B&W/EXT.
レンズ	2.8~12mm パフォーカルレンズ
最低被写体照度	0Lux (赤外線使用時)
赤外線照明投光器	赤外線LED 54個
電源電圧	DC12V
消費電流	700mA
使用温度/湿度範囲	-30°C~+60°C / 30%RH~90%RH
防水規格	—
サイズ	W88.6mm×H90.5mm×D171.6mm
質量	1500g

# HD-TVI/AHDカメラソリューション

次世代フルハイビジョン同軸カメラ技術

## AHDとは?

AHDとは、Analog High Definitionの略で、アナログカメラと同じ同軸ケーブルを使って高画質化(140万画素)を実現した新ソリューションです。HD-SDIやIPカメラの配線距離が100m前後に対し、AHDは最大500mまでリピータ無しで対応可能です。

## 本製品の特長

TRON ATLシリーズは、HD-TVIとAHDを混在させて接続使用ができるハイブリッド機能を搭載しています。また従来のアナログカメラやIPカメラも接続する事が出来るので幅広いシステムを構築する事が出来ます。

# TRON ATL

デジタルビデオレコーダー  
ラインアップ

	04ATL	08ATL	16ATL
品名	ハイブリッドデジタルビデオレコーダー		
型番	TRON 04ATL	TRON 08ATL	TRON 16ATL
電源入力	DC12V(ACアダプタ付属有)		
消費電力	最大24W		最大60W
圧縮方式	H.264/JPEG (Dual Codec)		
映像入力	BNC : 4ch 720P,1080P,960H (TVI,AHD,アナログ) IP : 1ch	BNC : 8ch 720P,1080P,960H (TVI,AHD,アナログ) IP : 2ch	BNC : 16ch 720P,1080P,960H (TVI,AHD,アナログ) IP : 4ch
映像出力	HDMI×1、VGA×1		
オーディオ入力	RCA 4ch		
センサ入力	4入力		16入力
アラーム出力	無電圧接点×1		
録画フレーム	60/50fps	120/100fps	240/200fps
録画モード	カレンダー、イベント、パノラマ、サムネイル		
ハードディスク	1TB(最大8TB)	2TB(最大8TB)	4TB(最大16TB) 2基搭載可能
バックアップ機能	USBメモリ、外付ハードディスク		
接続可能デバイス	キーボード、マウス、リモートコントローラ		
ネットワーク	Mega BIT Ethernet(RJ-45)、DHCP&DDNS、TCP/IP、HTTP		
遠隔監視対応ブラウザ	IE/Safari/Chrome/Firefox		
使用温度範囲	5°C~40°C		
使用湿度範囲	20%~80%		
サイズ	W300mm×H48mm×D210mm		W380mm×H50mm×D340mm
質量	1.7kg(HDD除く)	1.8kg(HDD除く)	3.5kg(HDD除く)

## AHD赤外線照射カメラシリーズ

### DAC-1030DVIHD



- 屋外
- パフォーカル 2.8-12mm
- WDR
- DNR
- LED 30個

### DAC-1054BIHD



- 屋外
- パフォーカル 2.8-12mm
- WDR
- DNR
- LED 54個

アルミミッド  
押出型材  
一般形材  
アルミ平板・  
金属加工品  
建具用レール  
トイレット  
手すり  
建築用部材

アルミミッド  
押出型材  
一般形材  
アルミ平板・  
金属加工品  
建具用レール  
トイレット  
手すり  
建築用部材



# ちよい止め隊

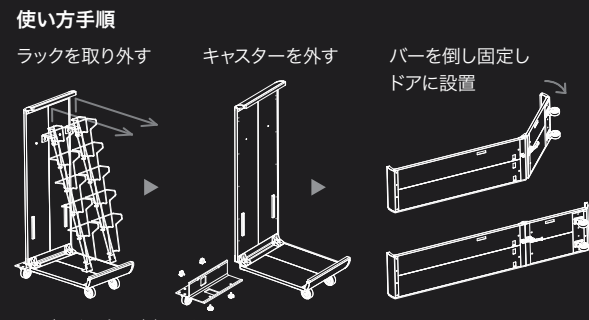
商品ラックが止水板になる2WAY仕様  
水害時に頼れる画期的なアイテムです。



近年増え続ける水災害。地球温暖化の進行に伴って大雨や短時間に降る強い雨の頻度はさらに増加すると予測され、台風や豪雨による風水害・土砂災害発生リスクが高まっています。マガジンラックや傘置き、食品棚としてドアの近くに置いておくことで大雨や集中豪雨など急な浸水被害にすぐ使用でき、迅速な対応が可能に。簡単スピード設置で浸水対策できる2WAY仕様 着脱式ラック止水板です。



- POINT 1** 取り付け金具の設置工事、常設素材も不要。低コストで経済的。
- POINT 2** 普段は什器として使用可能。いつも近くにある忘れられない存在。
- POINT 3** 約13kgの軽量設計で女性でも1人で運べ、簡単に取り付け可能。
- POINT 4** 土のうより高い止水性で室内への浸水を防ぎ、浸水を食い止める。



スイングドアタイプ+マガジンラック

タイプ	マガジンラック オプション品				
	H1	H2 <sup>+0</sup> <sub>-2</sub>	H3	H4	H5
自動ドア	1400未満	オーダー製作可能	—	—	—
	1400	1440	1071	1043	—
	1600	1640	1271	1043	1310
	1800	1840	1471	1043	1510
スイングドア	1800以下	オーダー製作可能			
	1400未満	オーダー製作可能	—	—	—
	1400	1440	1034	1043	—
	1600	1640	1234	1043	1240
1800	1840	1434	1043	1440	—
	1800以下	オーダー製作可能			

※開口の床が平らでない場合や客摺(くつずり)の形状・位置によっては、ご使用頂けません。  
※ドア及びドア枠の形状・状態により、お取付できない場合がございます。  
※取付の状態によっては止水効果が発揮できない場合がございます。

**対象** 自動ドア・スイングドア  
**本体重量** 約13kg  
**構成部品** アルミ押出型材  
**取付金具** ステンレス  
**材質** A6063S-T5  
**仕上げ** アルマイトクリアーツヤ消し

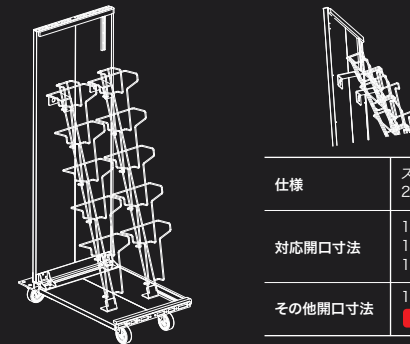
※キャスター部分、その他部品を装着すると計約15kgとなります。

自動ドアタイプ本体(ダボ柱仕様)

自動ドアタイプ+傘立

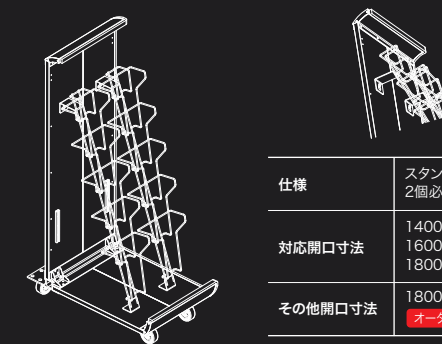
お客様ご使用例  
※ただし棚板・棚受けは別途お客様にてご用意ください

## 自動ドアタイプ+マガジンラック(オプション) 規格品



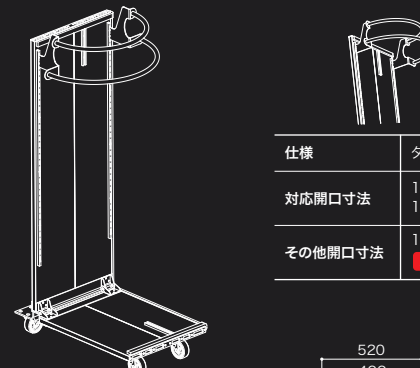
仕様	スタンド金具 2個必要
対応開口寸法	1400 1600 1800
その他開口寸法	1800以下 オーダー製作可能

## スイングドアタイプ+マガジンラック(オプション) 規格品



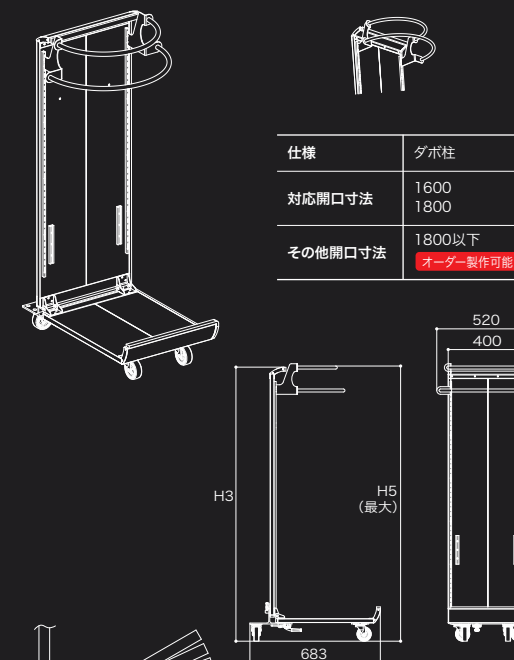
仕様	スタンド金具 2個必要
対応開口寸法	1400 1600 1800
その他開口寸法	1800以下 オーダー製作可能

## 自動ドアタイプ+傘立て(オプション) 規格品

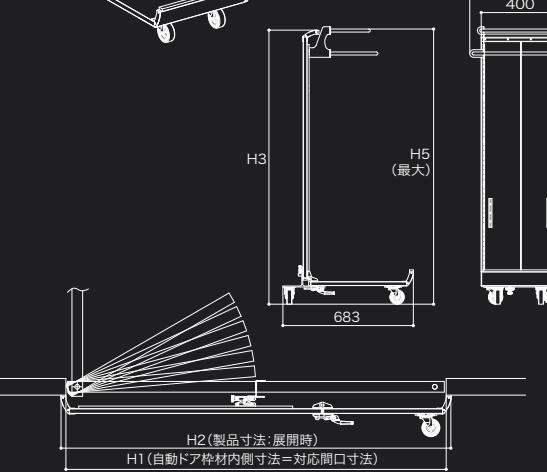
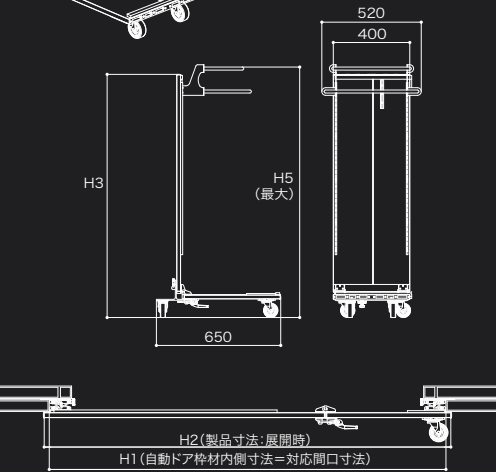


仕様	ダボ柱
対応開口寸法	1600 1800
その他開口寸法	1800以下 オーダー製作可能

## スイングドアタイプ+傘立て(オプション) 規格品



仕様	ダボ柱
対応開口寸法	1600 1800
その他開口寸法	1800以下 オーダー製作可能



押出型材  
アルミオーダー  
一般形材  
アルミ平板・  
金属加工品  
建具用レール  
トレノブス  
手すり  
建築用部材

アルミオーダー  
一般形材  
アルミ平板・  
金属加工品  
建具用レール  
トレノブス  
手すり  
建築用部材

入退室管理・  
防犯カメラシステム

入退室管理・  
防犯カメラシステム