




手すり


デザインと機能、そして安全性の融合を実現し、付加価値を高めた手すりシリーズ。効率性を高めながらも建築の完成品部材として、品質・利便性・安全性を実現させました。

 **アルホージョ**
アルホージョ(壁付)・アルホージョ(自立)…………… 120
アルホージョ(自立2段)

 **アルホージョ 室内窓手すり**…………… 126
エリプス(楕円)・スクエア(四角)

 **アルミ手すり 部材・部品**…………… 128

 **アルミ手すり周辺商品部材・部品**……………133
隔て枠・窓手すり・面格子

 **BL認定手すりユニット**…………… 135
BL-I型・BL-II型

押出型材
アルミオーダー

一般形材

アルミ平板・
金属加工品

建具用レール

トレイブリス

手すり

建築用部材

入退室管理・
防犯カメラシステム・
防災

押出型材
アルミオーダー

一般形材

アルミ平板・
金属加工品

建具用レール

トレイブリス

手すり

建築用部材

入退室管理・
防犯カメラシステム・
防災

アルホージョ

BL認定歩行補助手すり

オプション ▶ ■ロット販売(別注カラー) ■塗装



お子様からお年寄りまで、家族みんなに安心・安全をどこまでもつなぐ、BL認定の手すりです。

- 優しさ** お年寄りや身体の不自由な方にも安心して住みやすい快適な住空間づくりをめざしています。
- 信頼** 独自のアイデアと技術を駆使した安全性、デザイン性、施工性を備えています。
- 安心** 抗菌アルマイト仕上げにも対応。安全性の上に、さらに安心をプラス。



BL認定歩行補助手すり

アルミのシャープなメタリック感覚、そして木目の優しさを活かしたカラーバリエーションでモダンな美しさを表現。アルホージョはデザインと機能、そして安全性の融合を実現した、オールアルミ製のBL認定歩行補助手すりです。

- 本体連結部の環状のふくらみ部分は、階段の変化を手で優しく感じてもらうことができるユニバーサルデザインで、施工でも現場加工が簡単にできる設計です。
- 本体・ブラケットの組み合わせは全部で35種類。選べる多彩なバリエーションが可能です。
- 木目カラーの標準在庫オーク色・ナチュラル色の2種類以外にも、特注オーダーを少ロットで承ります。
- 一般用歩行補助手すりとしての取り扱いもしております。

カラーバリエーション

シルバー (有) 抗菌	ブロンズ (有) 抗菌	ステンカラー (有) 抗菌	■木目カラー
			■木目ナチュラル F塗
ダークブロンズ (有) 抗菌	ブラック (有) 抗菌		■木目オーク F塗

超高層ビルなどにも使用されている超耐候性の高温フッ素焼付塗装を施しています。

可動式エルボ

勾配角度が異なる階段やスロープに対しての微調整取り付けが実現、まるでつなぎ目がないように連続使用が可能です。(ただし、踏み面エンドと躯体壁エンドが同じ時は連続できない場合があります)



手すりパイプ ALH-38 アルミ押出形材	エンドキャップ ALH-381 アルミダイカスト製	90度エンドキャップ ALH-382 アルミダイカスト製	90度エルボ ALH-383 アルミダイカスト製	可動式エルボ ALH-384 アルミダイカスト製
入数 30本	入数 20個	入数 10個	入数 10個	入数 10個

直ジョイント ALH-385 アルミ押出形材	支持ブラケット ALH-386 アルミ押出形材	支持ブラケット ALH-387 アルミ押出形材	支持ブラケット ALH-388 アルミダイカスト製	木壁用取付金物 ALH-389 SUS-304
入数 30本	入数 15個	入数 15個	入数 15個	入数 50個

アルホージョ自立型

一般用歩行補助手すり

オプション ▶ ■ロット販売(別注カラー) ■塗装



アルホージョ自立型BL認定カタログは上記QRコードより参照してください。

玄関アプローチや屋外の階段などに、家族みんなの安心・安全な歩行をサポートします。



階段などの傾斜部は、自在エルボにて90度~170度までの自由な角度に調整が可能。また、支柱と手すりパイプの接続も、連結ボルトが見えない角度調整可能な自立型可動ブラケットを使用します。支柱と手すりパイプが同じ径ですので、スマートな外観です。さらに手すりの端部を自在エルボで支柱と連結することにより、スッキリとしたコーナー部を演出することができます。安心と安全を美しくどこまでもつなぐアルホージョです。

自在エルボ 特許 第4697531号	自立型可動ブラケット 特許 第4899148号	自在足元金物
多角形の手すり納まりが可能で、急な階段の勾配や直線に近い鈍角に対応できるエルボです。	壁のない階段やスロープに自立柱を立てたときに笠木手すり受けとなります。完成時にはビスの見えない特殊構造ですっきり美しく仕上がります。	スロープや坂道の傾斜に合わせて斜面に手すり支柱を立てることができます。水平面・傾斜面の連続に対応した安心のアプローチが設置でき、金具を内部に納めたすっきりとしたフォルムで、勾配の景観を生かした設計と作業時間の短縮ができます。

ALH-390 アルミダイカスト製	ALH-400 アルミダイカスト製	ALH-410 アルミダイカスト製
入数 10個	入数 10個	入数 1個

スタンドリルネジ ALH-391 SUS-410	埋込芯材 ALH-392 SUS-304	後付芯材 ALH-393 SUS-304	化粧カバー ALH-394 SUS-304	補強埋込芯材 ALH-395 アルミ押出形材
入数 25本	入数 1本	入数 1セット	入数 1個	入数 1個

アルホージョ自立型(2段手すりタイプ)

一般用歩行補助手すり

オプション▶ ■ロット販売(別注カラー) ■塗装

家族みんなに使いやすい。
安全な歩行をサポートします。



押出型材
アルミオーダー

一般形材

アルミ平板・
金属加工品

建具用レール

トレピース

手すり

建築用部材

入退室管理・防犯
カメラシステム・防災

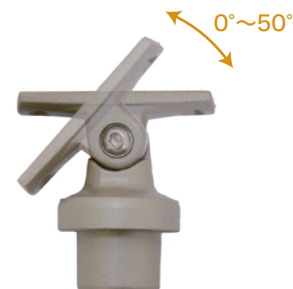
持ち出しブラケット

持ち出しタイプの手すりブラケットです。段違いで2段の手すりを取り付けることで子供からご年配の方や歩行動作の不自由な方まで幅広く使いやすい手すりを設置できます。

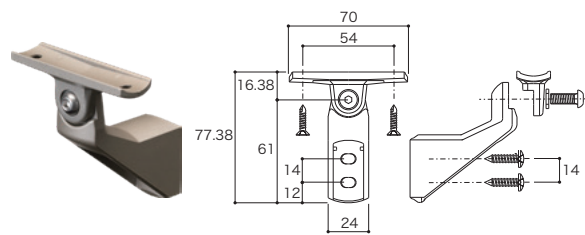


自在可動ブラケット

面内に取り付けるタイプの手すりブラケットです。支柱間にレールを設置して、2段の歩行補助手すりとして使うほかに、人の落下や侵入をしにくくします。このブラケットは、自立手すりの天端部に取り付けるブラケットとしても使えます。

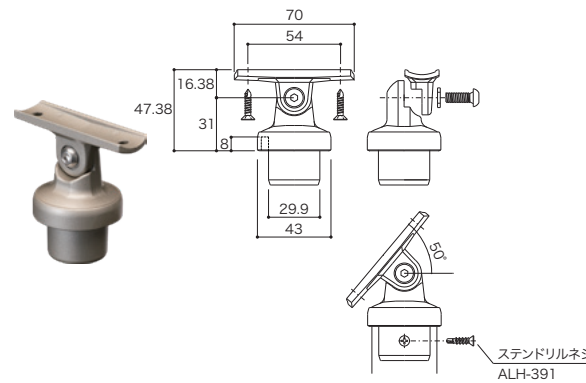


ALH-401	アルミダイカスト製
---------	-----------



入数	15個
<ul style="list-style-type: none"> ○ シルバー 標準 ● ブロンズ 標準 ● ブラック 標準 ● ステンカラー 標準 ● ダークブロンズ 標準 	付属品: M4皿ドリルネジ L=19mm M5/バインド頭タッピングネジ L=20mm M6 六角穴付きボルト・ワッシャー

ALH-402	アルミダイカスト製
---------	-----------



入数	15個
<ul style="list-style-type: none"> ○ シルバー 標準 ● ブロンズ 標準 ● ブラック 標準 ● ステンカラー 標準 ● ダークブロンズ 標準 	付属品: M4皿ドリルネジ L=19mm M6 六角穴付きボルト・ワッシャー

アルホージョ

BL認定歩行補助手すり

オプション▶ ■ロット販売(別注カラー) ■塗装



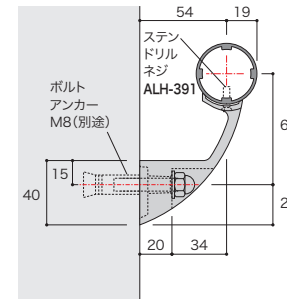
技術資料

CAD図面データはHPよりダウンロード可能です。

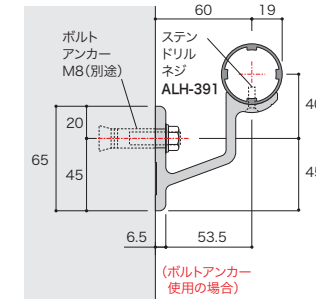
標準納まり図

コンクリート壁取付【BL-CW】

ALH-388納まり

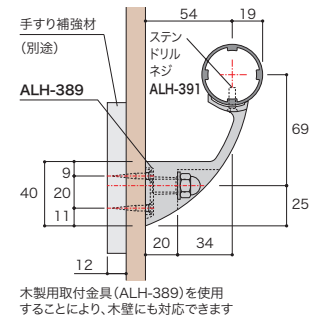


ALH-386・387納まり

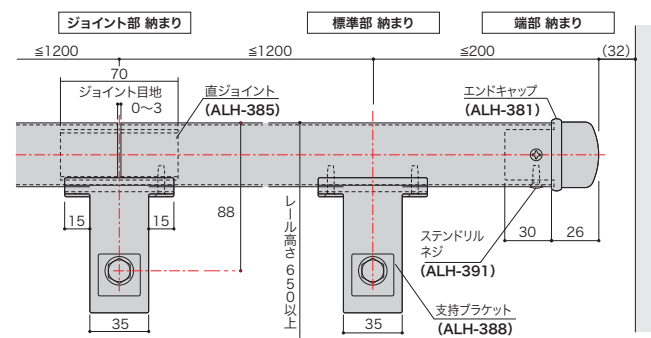


軽量壁木下地取付【BL-LW】

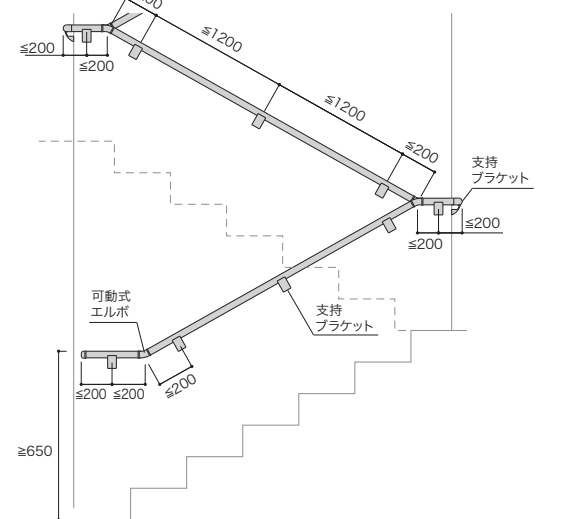
ALH-388納まり



壁取付納まり立面詳細図

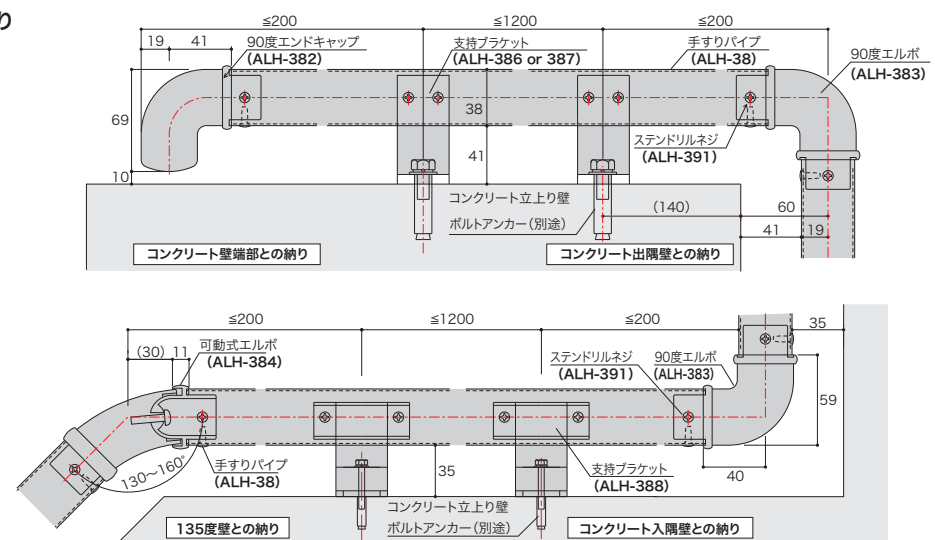


コンクリート壁納り立面図



壁取付納まり

平面詳細図



押出型材
アルミオーダー

一般形材

アルミ平板・
金属加工品

建具用レール

トレピース

手すり

建築用部材

入退室管理・防犯
カメラシステム・防災

アルホージョ自立型

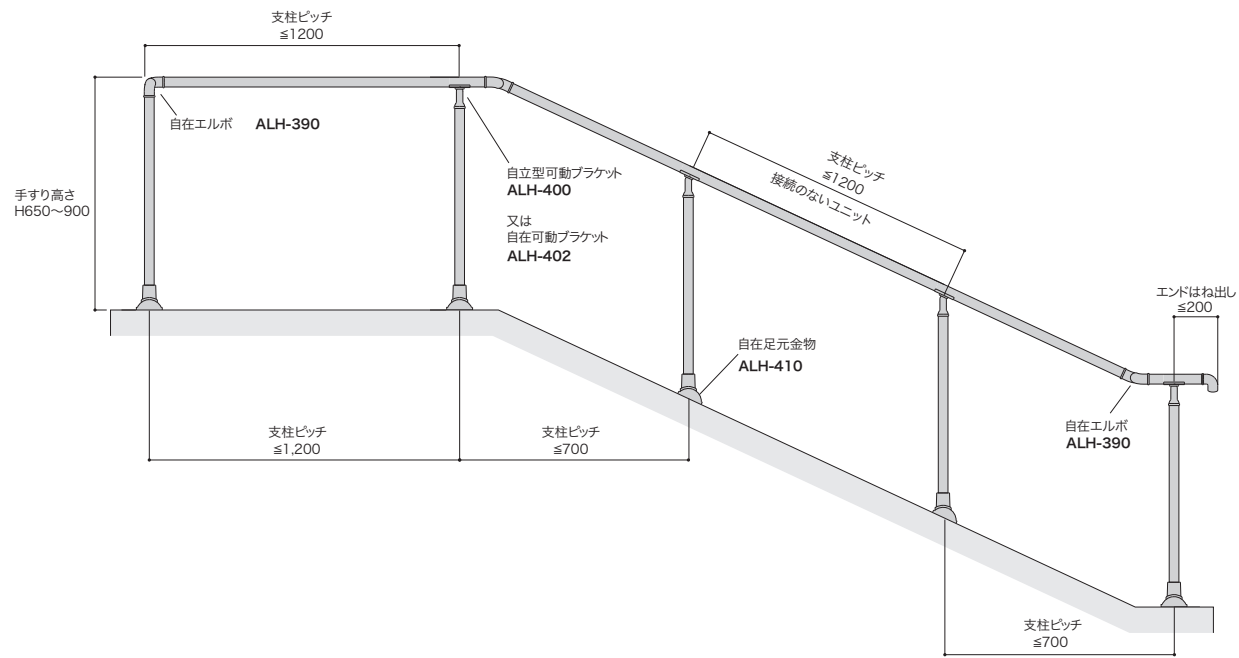
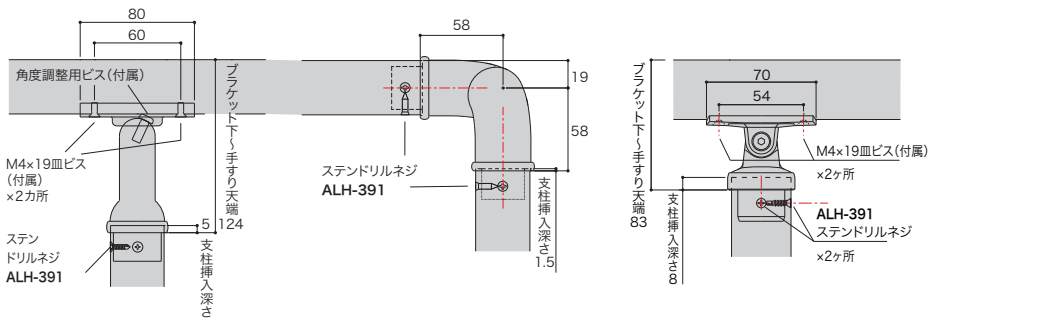
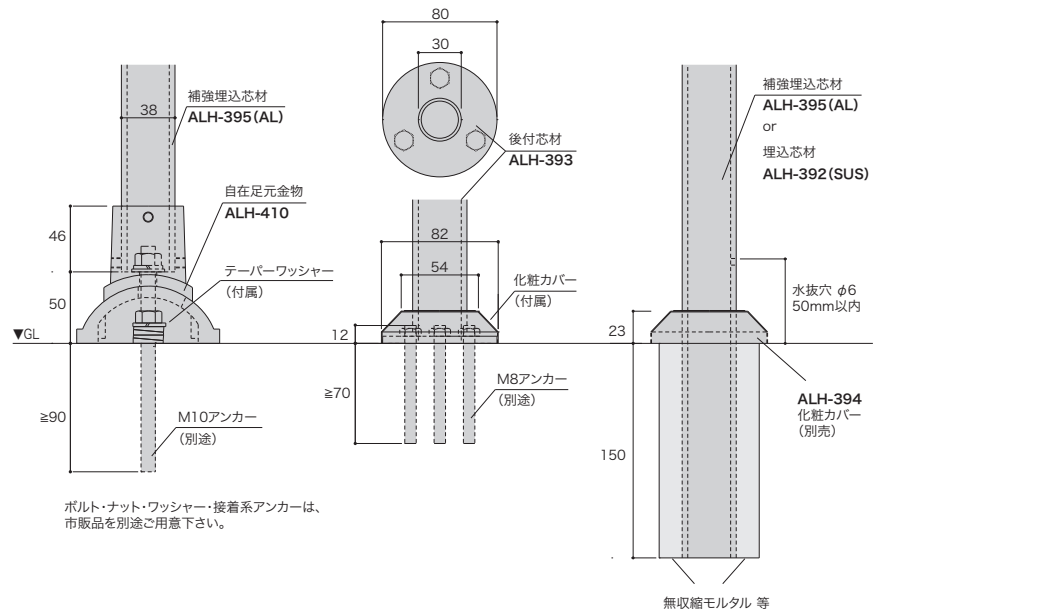
一般用歩行補助手すり

オプション▶ ■ロット販売(別注カラー) ■塗装

技術資料

CAD図面データはHPよりダウンロード可能です。

標準納まり図



アルホージョ自立型(2段手すりタイプ)

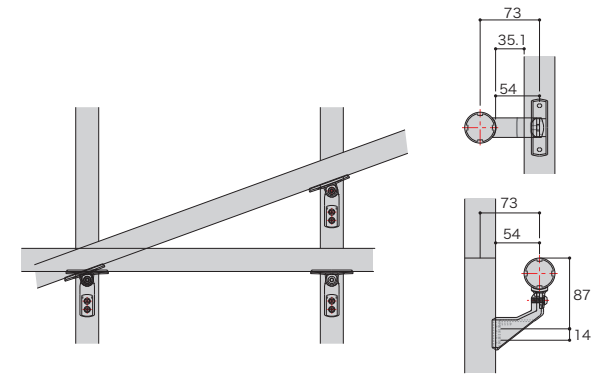
一般用歩行補助手すり

オプション▶ ■ロット販売(別注カラー) ■塗装

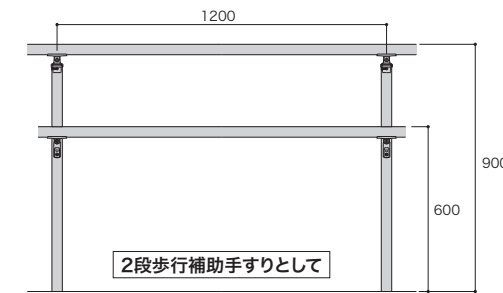
技術資料

CAD図面データはHPよりダウンロード可能です。

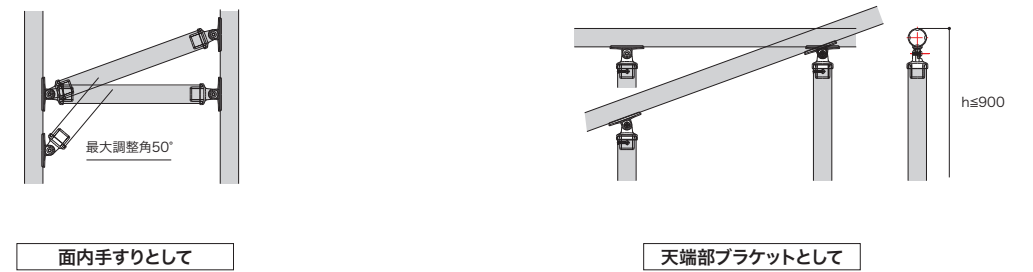
ALH-401 取付参考図



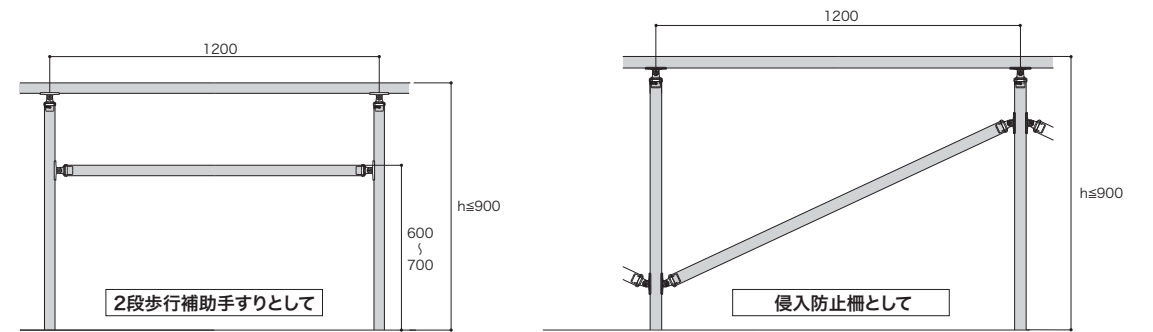
ALH-401 参考納まり図



ALH-402 取付参考図



ALH-402 参考納まり図



アルホージョ 室内窓手すり

オプション▶ ■ロット販売(別注カラー) ■塗装

施工しやすく手軽に
安全性を高めることができる手すりです。



求めたのは、より施工しやすく、より組み立てやすく、効率性を高めながらも建築の完成品部材として、品質・利便性・安全性を実現できる商品。近年、住生活環境に対する考え方は多様化し、品質の高さや利便性はもちろん、安全性・バリアフリー、さらには自然環境に対する配慮まで求められています。その中で私たちはアルミ素材の建材製品普及に合わせてオリジナル手すり部材の開発に努めてまいりました。その一環として、アルホージョ室内窓手すりシリーズは手軽に安全性を高めることができる商品として開発。とても取付が簡単です。スクエアタイプとエリプス(楕円)タイプのラインナップから、ニーズにあわせてお選びください。

エリプスタイプ

手すり本体	サイズ: 2.0×40×24	ソケット	アルミダイカスト製
記号	製品長さ	記号	入数
EHP40-10	1000	EH40	20個
EHP40-12	1200	○シルバー (塗装)	
EHP40-14	1400	●ステンカラー (塗装)	
EHP40-16	1600		
EHP40-18	1800	補強材 サイズ: 2.3×16×16.5×16	
EHP40-40※	4000	記号	製品長さ
EHP40-50※	5000	EHP補強	2000mm
EHP40-54※	5400	EHP補強	4000mm

※自由寸法切り用…本体手すり長さを自由にカットできます(ただし窓枠開口寸法より32mm短くカットしてください)
●手すりL=1500~1800以内は、補強材をご使用ください
※L=1800以上の取付に関してはご相談ください。

スクエアタイプの特徴を活かし、デザイン性・安全性を進化させました



安心カアッ!
楕円型手すりは角型よりも握る力が込めやすく、丸型よりも手すりをねじる力に対して手のひらの抵抗力が大きいので、身体のバランスを保つのに効果があります。手を滑らせながら使われる方が多い公共建物から、しっかり握って使われる方が多い住宅施設まで広い用途に適しています。

大きい窓にも
開口巾の大きな窓に使用される場合は、スチール補強材を内部にフィットできる構造になっています。

美しく丈夫な木目
従来のシルバー色・ステンカラー色に加え、本体パイプに水転写塗装による木目タイプを追加し、楕円の美しさと木目の温かさを融合しました。水転写木目は、熱転写より耐久性、耐候性にすぐれており窓際の使用でも美しさを保ちます。

取付が簡単!
本体固定は角型同様ソケットの止ネジ締め付け。枠にはドライバー1本でらくらく簡単に取付ができます。

スクエアタイプ

手すり本体	サイズ: 2.0×40×20	ソケット	アルミ材製
記号	製品長さ	記号	入数
SHP40-10	1000	SH40	20個
SHP40-12	1200	○シルバー (塗装)	
SHP40-14	1400	●ブラック (塗装)	
SHP40-16	1600	●ステンカラー (塗装)	
SHP40-18	1800	●ダークブロンズ (塗装)	
SHP40-50※	5000	補強材 サイズ: 2.3×15×35.5×15	
SHP40-54※	5400	記号	製品長さ
		SHP補強	2000mm
		SHP補強	4000mm

※自由寸法切り用…本体手すり長さを自由にカットできます(ただし窓枠開口寸法より28mm短くカットしてください)
●手すりL=1500~1800以内は、補強材をご使用ください
※L=1800以上の取付に関してはご相談ください。

4色カラーバリエーション、抗菌アルマイトでいつでも清潔



シンプルデザイン
取り付けチャンネルが角パイプに内蔵されることで、シンプルなデザイン仕上がりを実現しています。取付下地見込み25mm以上あれば取り付け可能なので、場所を選びません。

ひっきり効果
角パイプ仕様のこの製品は従来の丸パイプに比較してひっきり効果が高く安全性が増しています。

抗菌で安心
当社独自の抗菌アルマイト仕様にていつでも清潔さを保ちます。シルバー・ブラック・ステンカラー・ダークブロンズの4色を用意していますので、アルミサッシや壁の色に合わせて指定ください。

経済的です
ジャストインタイムで窓寸法に近い定尺で出荷しますので、経済的です。

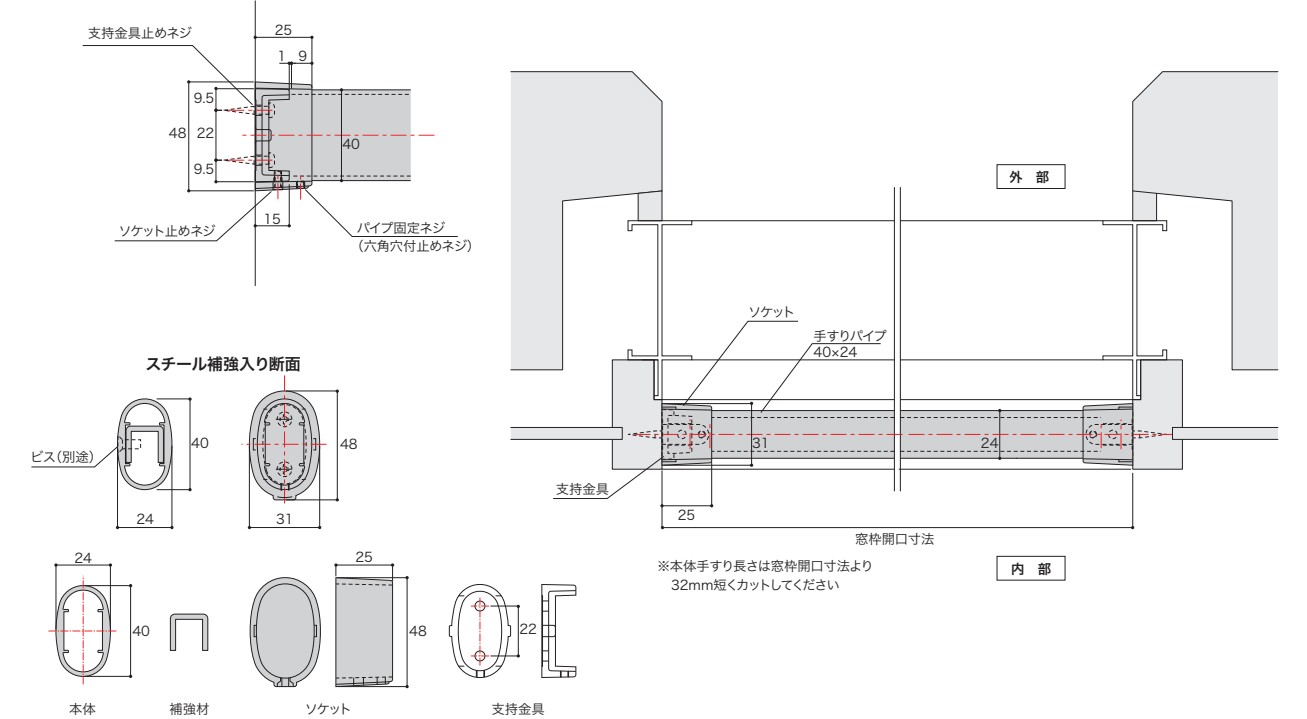
取付が簡単!
本体固定はソケットの止ネジ締め付け。サッシ額縁や壁にドライバー1本でらくらく簡単、しかも頑丈に取り付けできます。

技術資料

CAD図面データはHPよりダウンロード可能です。

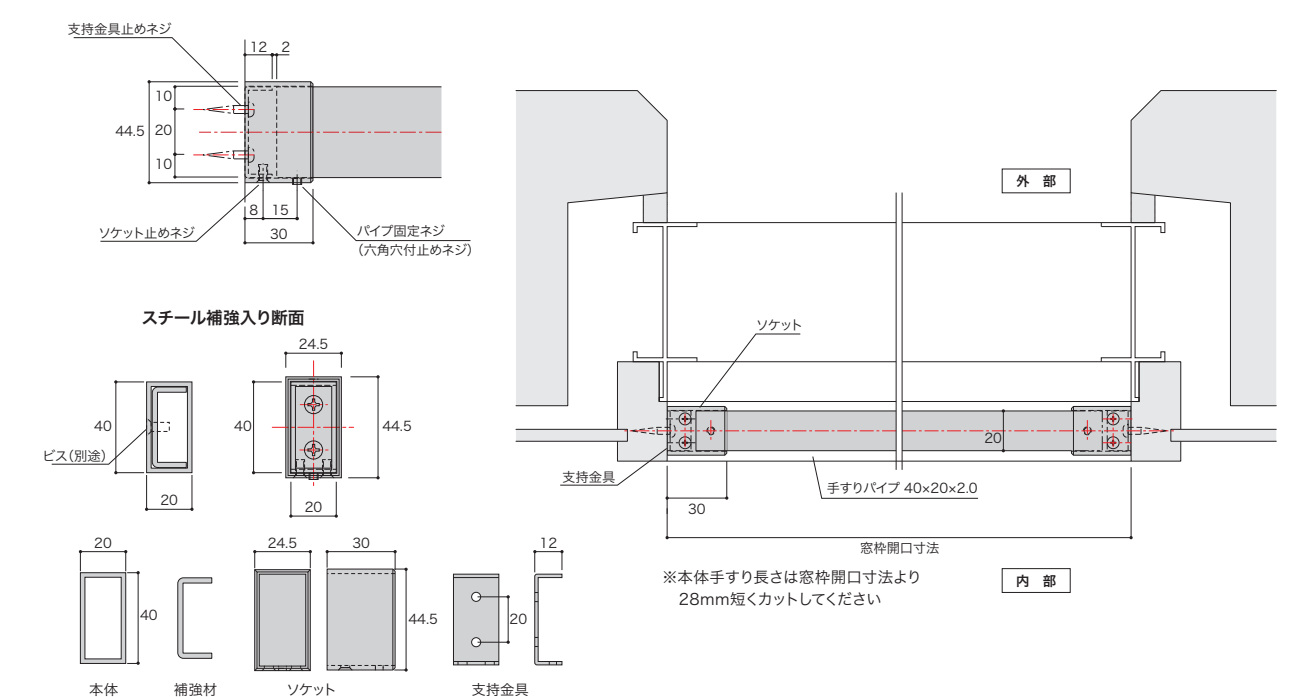
■エリプスタイプ 標準 納まり図

(1)L=1500~1800以内は、補強材をご使用ください。(2)1801mm以上で使用された場合の破損・事故等損害についての責任は応じかねます。



■スクエアタイプ 標準 納まり図

(1)L=1500~1800以内は、補強材をご使用ください。(2)1801mm以上で使用された場合の破損・事故等損害についての責任は応じかねます。



アルミ手すり 部材・部品

オプション▶ ■ロット販売(当社オリジナル抗菌アルマイト仕様・別注カラー)



アルミ手すり
VTシリーズカタログは
上記のQRコードより
参照してください。

手すりを手がけて30年以上。
安全と安心を追求したアシバネブランド。



手すり 部材・部品

笠木 VT-301	笠木裏板 VT-301用 VT-302	笠木 VT-301D	笠木 VT-301F
材質 アルミ形材	材質 アルミ形材	材質 アルミ形材	材質 アルミ形材
定尺 5000	定尺 5000	定尺 5000	定尺 5000

笠木裏板 VT-301D VT-301F用 VT-302DF	笠木受け VT-304 VT-304N用 VT-330	笠木受け(直用) VT-304N用 VT-230AA	支柱(直用) VT-304
材質 アルミ形材	材質 アルミ形材	材質 アルミ形材	材質 アルミ形材
定尺 5000			定尺 4650

支柱(直用) VT-304N	支柱(135度コーナー用) VT-305N	支柱(90度コーナー用) VT-307	上下弦材(格子用) VT-303
材質 アルミ形材	材質 アルミ形材	材質 アルミ形材	材質 アルミ形材
定尺 4650	定尺 4650	定尺 4650	定尺 4400



手すり 部材・部品

二段用笠木カバー VT-310	ガラス用竖枠 VT-308	ガラス用押え VT-309	ガラス用枠 VT-312
材質 アルミ形材	材質 アルミ形材	材質 アルミ形材	材質 アルミ形材
定尺 4400	定尺 4000	定尺 4000	定尺 4000

上下弦材(ガラス用) VT-313	パネル用竖枠 VT-408	パネル用竖枠押え VT-409	パネル押え VT-410
材質 アルミ形材	材質 アルミ形材	材質 アルミ形材	材質 アルミ形材
定尺 4400	定尺 3900	定尺 3900	定尺 3950

上下弦材(パネル用) VT-413	手すり子 VT-311A	手すり子 VT-204	下弦材受け VT-314
材質 アルミ形材	材質 アルミ形材	材質 アルミ形材	材質 アルミ形材
定尺 4400	定尺 5000	定尺 5300	

●印刷図柄と表示寸法は若干の誤差がございます。●寸法は全てmm単位です。●仕様は予告無く変更する場合があります。あらかじめご了承ください。
●色・在庫に関しては別途お問い合わせください。●表記以外の部材もございますのでお気軽にお問い合わせください。

●印刷図柄と表示寸法は若干の誤差がございます。●寸法は全てmm単位です。●仕様は予告無く変更する場合があります。あらかじめご了承ください。
●色・在庫に関しては別途お問い合わせください。●表記以外の部材もございますのでお気軽にお問い合わせください。

アルミ手すり 部材・部品

オプション▶ ■ロット販売(当社オリジナル抗菌アルマイト仕様・別注カラー)



手すり 部材・部品

ステンスブラケット大 VT-340A 材質 ステンレス304	ステンスブラケット大 VT-340B 材質 ステンレス304	ステンスブラケット小 VT-340C 材質 ステンレス304	90度コーナージョイントカバー VT-301 VT-301F用 VT-316 材質 AAS
135度コーナージョイントカバー VT-301 VT-301F用 VT-318 材質 AAS	直ジョイントカバー VT-301 VT-301F用 VT-319 材質 AAS	エンドキャップ VT-301 VT-301F用 VT-323 材質 AAS	エンドキャップ VT-301 VT-301F用 VT-220K 材質 AAS
エンドキャップ VT-301D用 VT-220D 材質 AAS	直ジョイントカバー VT-301D用 VT-221D 材質 AAS	90度コーナージョイントカバー VT-301D用 VT-222D 材質 AAS	135度コーナージョイントカバー VT-301D用 VT-223D 材質 AAS



手すり 部材・部品

階段用入隅カバー VT-301 VT-301F用 VT-227K 材質 AAS	階段用入隅カバー VT-301 VT-301F用 VT-228K 材質 AAS	柱小口フタ VT-304用 VT-324 材質 アルミ	柱小口カバー(直用) VT-304N用 VT-224A 材質 アルミ
防水パッキン(直用) VT-304N用 VT-224B 材質 軟質PVC	防水パッキン(コーナー用) VT-304 VT-307用 VT-225B 材質 軟質PVC	柱補強材 VT-320 材質 ポンデ鋼板 定尺 300	コーナー用柱補強材 VT-320C 材質 ポンデ鋼板 定尺 300
アルミ後付け用芯材 VT-329 材質 アルミ形材 定尺 4000	ツインアンカー芯材 VT-304N用 VT-330TW 材質 アルミ形材、ステンレス		

●印刷図柄と表示寸法は若干の誤差がございます。●寸法は全てmm単位です。●仕様は予告無く変更する場合があります。あらかじめご了承ください。
 ●色・在庫に関しては別途お問い合わせください。●表記以外の部材もございますのでお気軽にお問い合わせください。

●印刷図柄と表示寸法は若干の誤差がございます。●寸法は全てmm単位です。●仕様は予告無く変更する場合があります。あらかじめご了承ください。
 ●色・在庫に関しては別途お問い合わせください。●表記以外の部材もございますのでお気軽にお問い合わせください。

アルミ手すり 部材・部品

オプション▶ ■ロット販売(当社オリジナル抗菌アルマイト仕様・別注カラー)

アルミ手すり周辺商品部材・部品

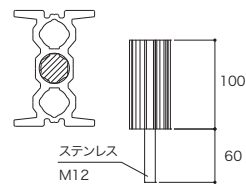
オプション▶ ■ロット販売(当社オリジナル抗菌アルマイト仕様・別注カラー)



手すり 部材・部品

TRレール用ピン工法芯材

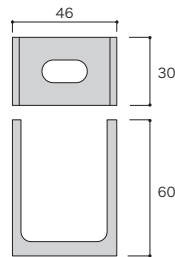
VT-330SI



材質	アルミ形材、ステンレス
----	-------------

50角用後付けアルミ金物

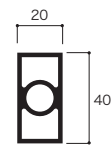
VT-331A



材質	アルミ形材
----	-------

36柱用後付け芯材

VT-332

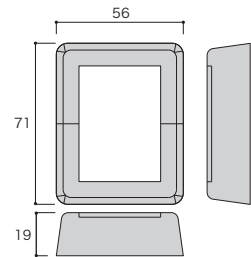


材質	アルミ形材
定尺	4000

36柱カバー

VT-304N用

VT-334

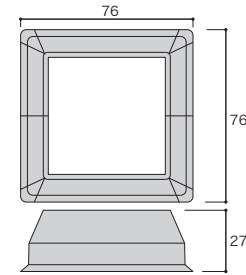


材質	AAS
----	-----

50柱カバー

VT-304 VT-307用

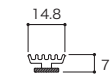
VT-335



材質	AAS
----	-----

先付けガラスビート

VT-336

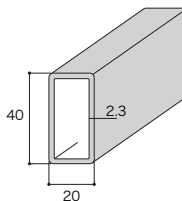


材質	軟硬質PVC
----	--------

鉄芯材(受注生産品)

VT-304N用

t=2.3 40×20

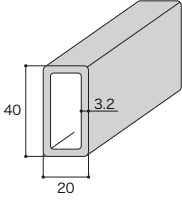


材質	構造用鋼板
定尺	1000 / 1100

鉄芯材(受注生産品)

VT-304N用

t=3.2 40×20

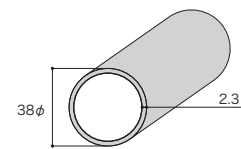


材質	構造用鋼板
定尺	1000 / 1100

鉄芯材(受注生産品)

VT-307用

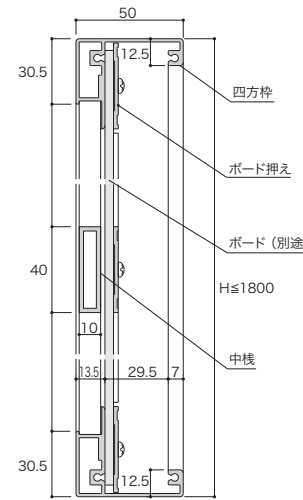
t=2.3 38φ



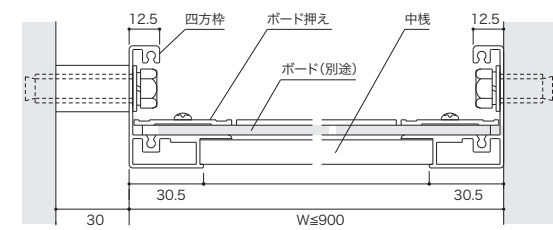
材質	構造用鋼板
定尺	500 / 1000 / 1100

隔て枠

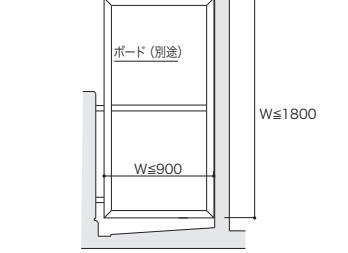
縦断面図



横断面図

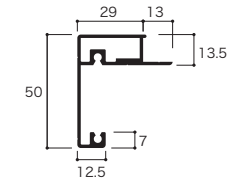


立面図



四方枠(AP型)

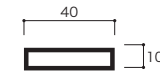
AP-101



材質	アルミ形材
定尺	3800

中棧

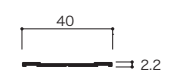
AP-102



材質	アルミ形材
定尺	3800

ボード押え

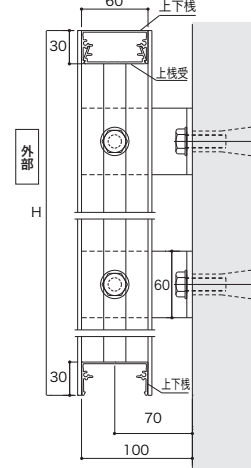
AP-103



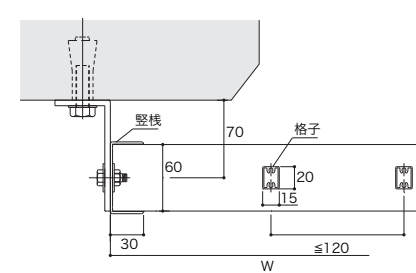
材質	アルミ形材
定尺	3800

WE(E-306)窓手すり

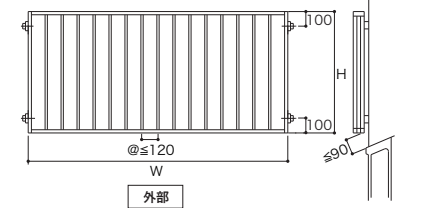
縦断面図



横断面図

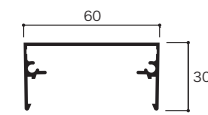


立面図



上下棧

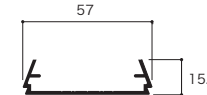
WE-401



材質	アルミ形材
定尺	○シルバー(箱) 5000 ○ステンカラー(箱) 5000 ●ダークブロンズ(箱) 5000 ●ブラック(箱) 5000

上棧受

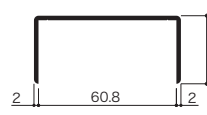
WE-402



材質	アルミ形材
定尺	5000

縦棧

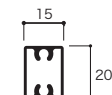
WE-403



材質	アルミ形材
定尺	○シルバー(箱) 5000 ○ステンカラー(箱) 5000 ●ダークブロンズ(箱) 5000 ●ブラック(箱) 5000

格子

WE-404



材質	アルミ形材
定尺	5000

アルミ手すり周辺商品部材・部品

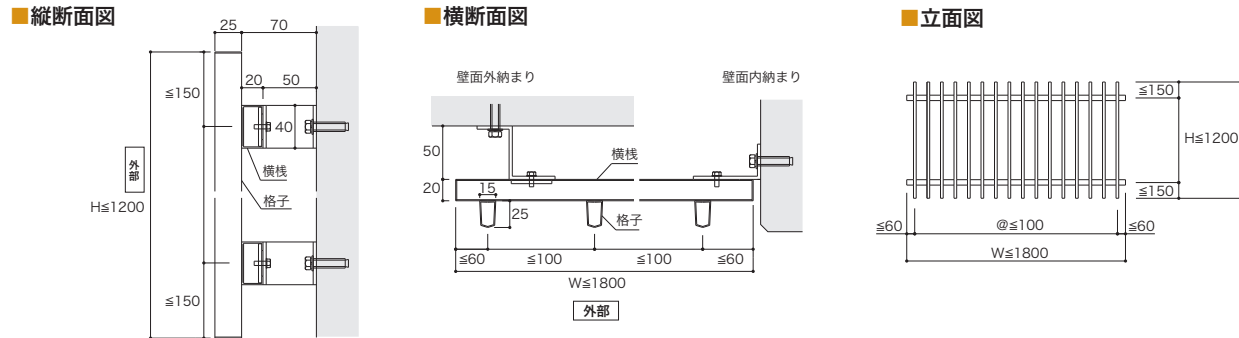
オプション▶ ■ロット販売(当社オリジナル抗菌アルマイト仕様・別注カラー)

BL認定手すりユニット

オプション▶ ■ロット販売(当社オリジナル抗菌アルマイト仕様・別注カラー)

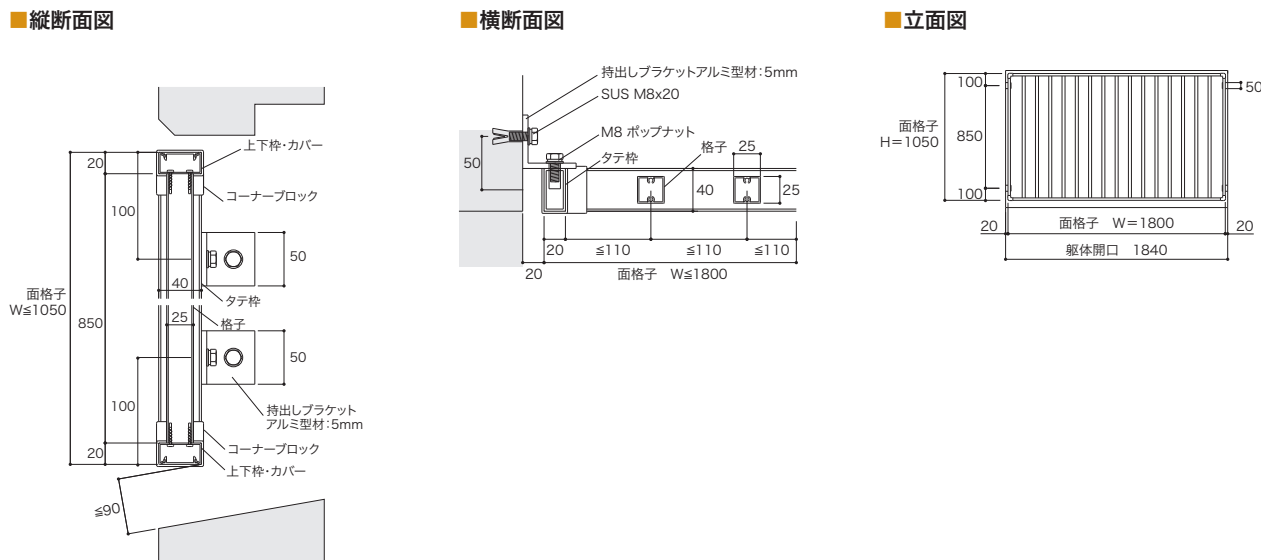


面格子(横棧固定)



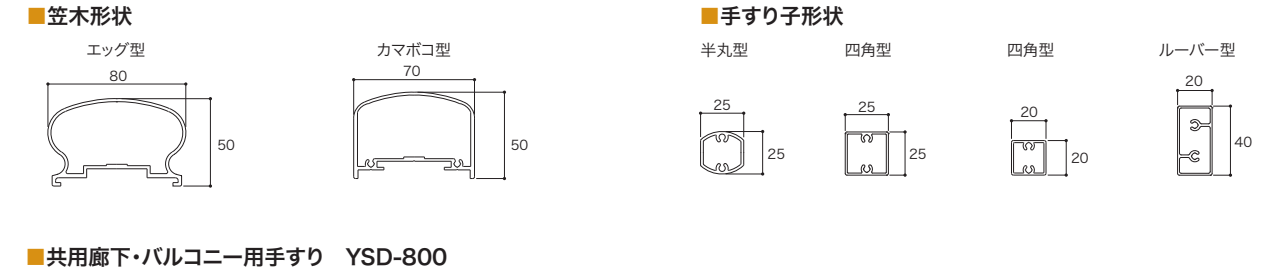
面格子格子		面格子横棧		面格子格子キャップ		面格子横棧キャップ	
M-1	M-2	M-1C	M-2C				
材質	アルミ形材	材質	アルミ形材	材質	PE	材質	PE
定尺	4000	定尺	4000				

面格子(四方枠)



取付枠(上下枠)		取付枠(上下枠カバー)		取付枠(タテ枠)		格子材		コーナージョイント	
VT-421	VT-422	VT-423	VT-914	VT-401					
材質	アルミ形材	材質	アルミ形材	材質	アルミ形材	材質	アルミ形材	材質	アルミダイキャスト
定尺	4000	定尺	4000	定尺	4000	定尺	4000		

BL-I型 製品デザインバリエーション



■共用廊下・バルコニー用手すり YSD-800

支持方式	手すり(格子)タイプ		目隠しパネルタイプ				その他
	1段笠木	2段笠木	1段笠木	2段笠木	1段笠木	2段笠木	
型式	YSD-800-1K	YSD-800-2K	YSD-800-1FP	YSD-800-2FP	YSD-800-1PP	YSD-800-2PP	
床支持方式			アルミ樹脂複合板(FP)		アルミバンチングパネル(PP)		
方立支持方式			アルミ樹脂複合板(FP)		アルミバンチングパネル(PP)		コーナータイプ 90°コーナー 135°コーナー R曲げコーナー
壁支持方式			アルミ樹脂複合板(FP)		アルミバンチングパネル(PP)		

■トップレール

型式	1段レール	2段レール	3段レール
	YSD-800T-1	YSD-800T-2	YSD-800T-3

●印刷図柄と表示寸法は若干の誤差がございます。●寸法は全てmm単位です。●仕様は予告無く変更する場合があります。あらかじめご了承ください。●色・在庫に関しては別途お問い合わせください。●表記以外の部材もございますのでお気軽にお問い合わせください。

●印刷図柄と表示寸法は若干の誤差がございます。●寸法は全てmm単位です。●仕様は予告無く変更する場合があります。あらかじめご了承ください。●色・在庫に関しては別途お問い合わせください。●表記以外の部材もございますのでお気軽にお問い合わせください。

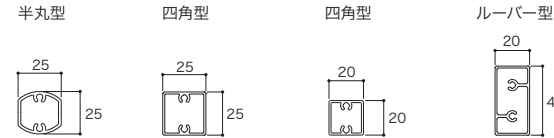


BL-II型 製品デザインバリエーション

■笠木形状



■手すり子形状



■廊下・バルコニー用手すり YSD-600

支持方式	手すり子(格子)タイプ		目隠しパネルタイプ		ガラスタイプ	その他
	1段笠木	2段笠木	1段笠木	2段笠木	1段笠木	
型式	YSD-600-1K	YSD-600-2K	YSD-600-1FP YSD-600-1PP	YSD-600-2FP YSD-600-2PP	YSD-600-1G	
床支持方式			アルミ樹脂複合板(FP) アルミバンディングパネル(PP)		ガラス(G)	
方立支持方式			アルミ樹脂複合板(FP) アルミバンディングパネル(PP)		ガラス(G)	コーナータイプ
壁支持方式			アルミ樹脂複合板(FP) アルミバンディングパネル(PP)		ガラス(G)	90° コーナー 135° コーナー R曲げ コーナー

■トップレール

型式	1段レール	2段レール	3段レール
	YSD-600T-1	YSD-600T-2	YSD-600T-3

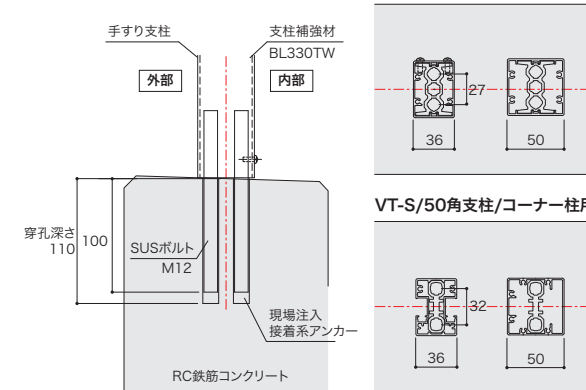
■窓用手すり

型式	YSD-600W	笠木形状
		窓手摺用笠木 エッグ型

技術資料

CAD図面データはHPよりダウンロード可能です。

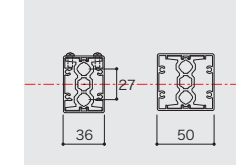
■ツインアンカー工法



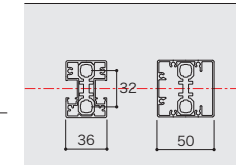
躯体条件
コンクリート呼び強度 21N/mm以上
バラベットの幅寸法 180mm以上

設計強度
手すり高さ 1200mm以下
150型 150kgf/m
支柱間隔 1100mm以下

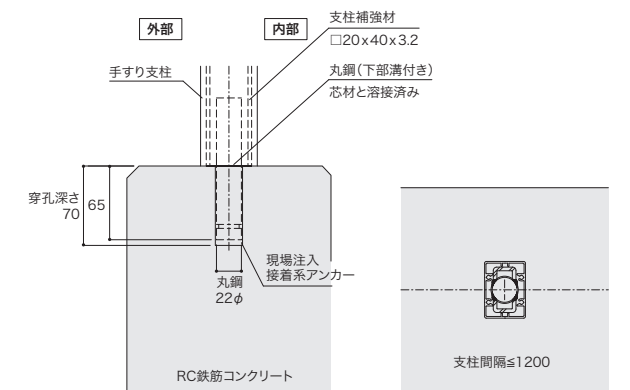
36幅支柱用



VT-S/50角支柱/コーナー柱用



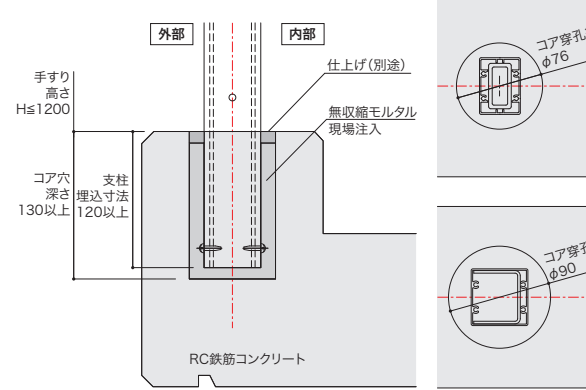
■ピンアンカー工法



躯体条件
コンクリート呼び強度 21N/mm以上
バラベットの幅寸法 180mm以上

設計強度
手すり高さ 1200mm以下
150型 150kgf/m
支柱間隔 1200mm以下

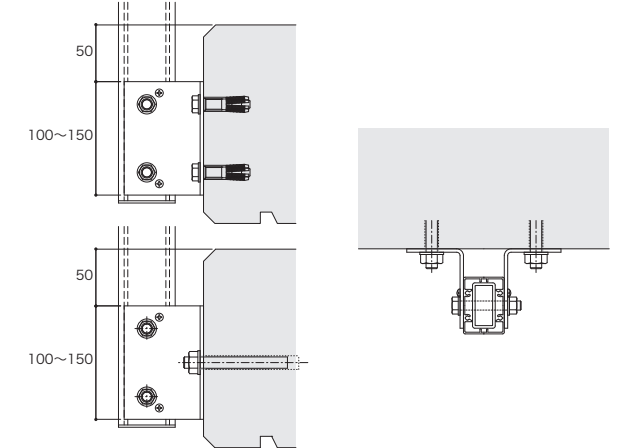
■埋込コア穿孔工法



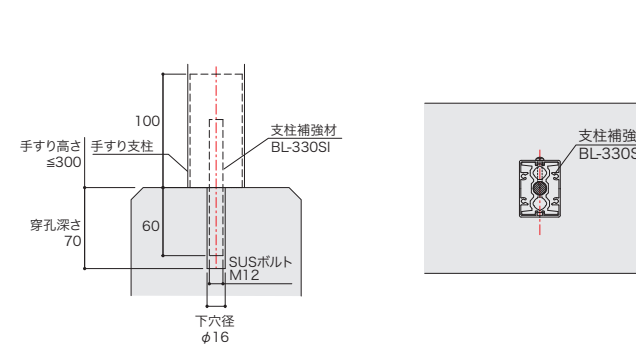
躯体条件
コンクリート呼び強度 21N/mm以上
バラベットの幅寸法 160mm以上

設計強度
手すり高さ 1200mm以下
150型 150kgf/m
支柱間隔 1250mm以下

■スラブ持出ブラケット工法



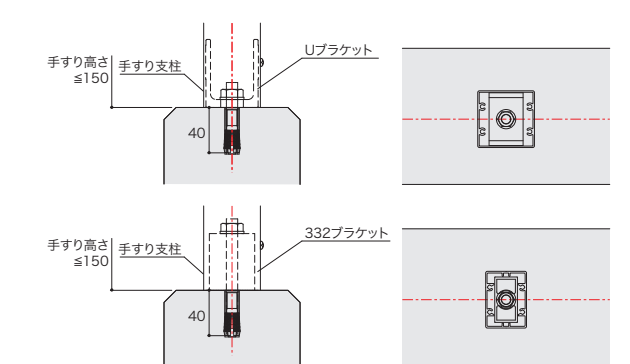
■トップレール(H=300mm以下)
ピンアンカー工法(接着アンカー固定)



躯体条件
コンクリート呼び強度 21N/mm以上
バラベットの幅寸法 150mm以上

設計強度
手すり高さ 300mm以下
支柱元強度 100kgf/本
支柱間隔 笠木強度による

■トップレール(H=150mm以下)
ブラケット工法(機械式アンカー固定)



躯体条件
コンクリート呼び強度 21N/mm以上
バラベットの幅寸法 150mm以上

設計強度
手すり高さ 150mm以下
支柱元強度 100kgf/本
支柱間隔 笠木強度による