

# トイレブース

当社のアルミトイレブース部材は全て当社オリジナル抗菌アルマイト仕様のアルミ押出型材を使用しています。安全性が高いため、病院や学校、ホテルなど、多数の人が集まる場所に最適です。

## アルミトイレブース ラインナップ

| パネル厚                        | タイプ                | カラー         |           |            |
|-----------------------------|--------------------|-------------|-----------|------------|
|                             |                    | ステンカラー<br>⑧ | シルバー<br>⑨ | エンド<br>カバー |
| 30mm                        | B パネル 木ネジ止 方式 P98  |             |           | ● P99      |
| 36mm                        | B パネル 木ネジ止 方式 P103 |             |           | —          |
| 38mm                        | A パネル 掘り込み 方式 P100 |             |           | ● P102     |
|                             | B パネル 木ネジ止 方式 P101 |             |           | ● P102     |
| 40mm<br>ステンレスタイプ<br>もございます。 | A パネル 掘り込み 方式 P104 |             |           | —          |
|                             | B パネル 木ネジ止 方式 P105 |             |           | —          |

**A 掘り込み** 表面にビスの頭が見えない見た目スッキリ仕上げ **B 木ネジ止** パネルに掘り込みの必要がないので取付が容易

## トイレブース製品番号について

**30 B 1 W D -SC**

厚 タイプ 使用用途 特性 特性 カラー

- 1 召合せエッジ
- 2 壁面取付
- 3 ドアエッジ
- 4 ドアエッジ丁番取付用
- 5 コーナーエッジ
- 6 ドアエッジ グレビティ用
- 7 召合せエッジ グレビティ用
- 8 笠木
- 9 パネルジョイント
- 10 笠木 兼 壁面取付エッジ
- W ワイドタイプ
- L リブ付
- D 戸当たりタイト付
- M 目地付
- T 吊元専用
- E モヘヤ付

-  パネル厚30mm B 木ネジ止 ..... 98
-  パネル厚30mm エンドカバー ..... 99
-  パネル厚38mm A 掘り込み ..... 100
-  パネル厚38mm B 木ネジ止 ..... 101
-  パネル厚38mm エンドカバー ..... 102
-  パネル厚36mm B 木ネジ止 ..... 103
-  パネル厚40mm A 掘り込み ..... 104
-  パネル厚40mm B 木ネジ止 ..... 105
-  ステンレスエッジ材 ..... 105
-  アルミ巾木部材 ..... 108
-  ステンレス巾木部材 ..... 110
-  グレビティヒンジ ..... 112



押出型材  
アルミオーダー

一般形材

アルミ平板・  
金属加工品

建具用レール

トイレブース

手すり

建築用部材

入退室管理・  
防犯カメラシステム・  
防災

押出型材  
アルミオーダー

一般形材

アルミ平板・  
金属加工品

建具用レール

トイレブース

手すり

建築用部材

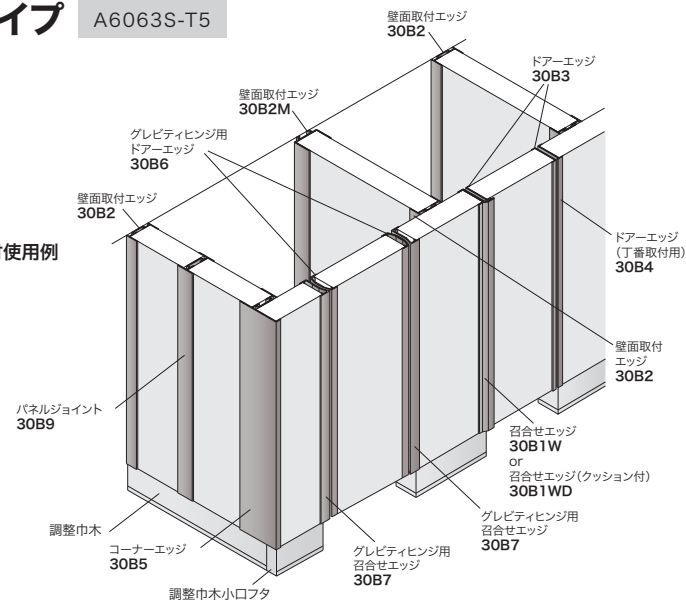
入退室管理・  
防犯カメラシステム・  
防災

パネル厚**30mm** アルミエッジ材 **B** 木ネジ止 **タイプ** A6063S-T5

強度の強いパーティクルボード  
30mm厚にも対応するトイレブース部材です。

- 当社のアルミトイレブース部材は全て当社オリジナル抗菌アルマイト仕様のアルミ押出型材を使用しています。安全性が高いので、病院や学校、ホテルなど、多数の人が集まる場所に最適です。
- 色は高級感のあるステンカラーで美しい仕上がります。
- 木ネジ止タイプはパネルに掘り込みの必要がない方式で、取付が容易です。
- グレビティヒンジ用のドアエッジがあるシリーズです。
- 工場での一貫生産が可能ですので、現場での取付手間が大幅に縮小されます。

■ 部材使用例



**召合せエッジ 30B1W**  
(旧 B-30-1N)  
● ステンカラー (箱) ● 抗菌

|        |      |      |
|--------|------|------|
| 定尺     | 2000 | 4000 |
| 梱包数(本) | 40   | 20   |

**召合せエッジ 戸当りクッション付 30B1WD**  
(旧 B-30-1DN)  
● ステンカラー (箱) ● 抗菌

|        |      |      |
|--------|------|------|
| 定尺     | 2000 | 4000 |
| 梱包数(本) | 30   | 15   |

**壁面取付エッジ 30B2**  
(旧 B-30-2)  
● ステンカラー (箱) ● 抗菌

|        |      |      |
|--------|------|------|
| 定尺     | 2000 | 4000 |
| 梱包数(本) | 20   | 10   |

**壁面取付エッジ 30B2M**  
(旧 B-30-2N)  
● ステンカラー (箱) ● 抗菌

|        |      |      |
|--------|------|------|
| 定尺     | 2000 | 4000 |
| 梱包数(本) | 20   | 10   |

**ドアエッジ 30B3**  
(旧 B-30-3)  
● ステンカラー (箱) ● 抗菌

|        |      |      |
|--------|------|------|
| 定尺     | 2000 | 4000 |
| 梱包数(本) | 40   | 20   |

**ドアエッジ (主に丁番取付用) 30B4**  
(旧 B-30-4)  
● ステンカラー (箱) ● 抗菌

|        |      |      |
|--------|------|------|
| 定尺     | 2000 | 4000 |
| 梱包数(本) | 40   | 20   |

**コーナーエッジ 30B5**  
(旧 B-30-5)  
● ステンカラー (箱) ● 抗菌

|        |      |      |
|--------|------|------|
| 定尺     | 2000 | 4000 |
| 梱包数(本) | 10   | 10   |

**グレビティヒンジ用ドアエッジ 30B6**  
(旧 BR-30-6)  
● ステンカラー (箱) ● 抗菌

|        |      |      |
|--------|------|------|
| 定尺     | 2000 | 4000 |
| 梱包数(本) | 30   | 15   |

**グレビティヒンジ用召合せエッジ 30B7**  
(旧 BR-30-7N)  
● ステンカラー (箱) ● 抗菌

|        |      |      |
|--------|------|------|
| 定尺     | 2000 | 4000 |
| 梱包数(本) | 30   | 15   |

**アルミ笠木 30B8**  
(旧 B-30-11)  
● ステンカラー (箱) ● 抗菌

|        |      |      |
|--------|------|------|
| 定尺     | 2000 | 4000 |
| 梱包数(本) | 20   | 20   |

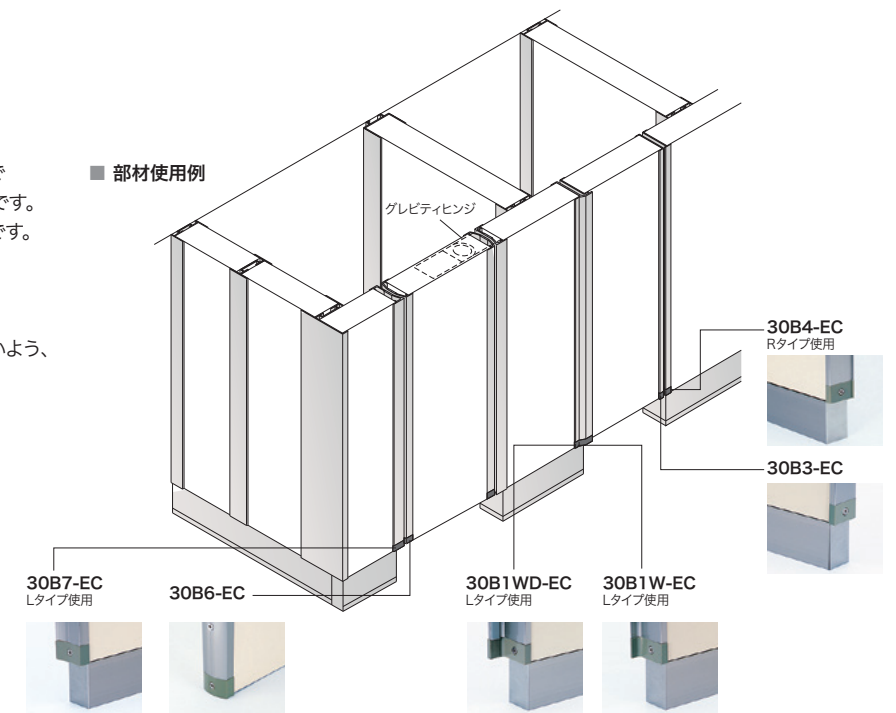
**パネルジョイント 30B9**  
(旧 B-30-6)  
● ステンカラー (箱) ● 抗菌

|        |      |      |
|--------|------|------|
| 定尺     | 2000 | 4000 |
| 梱包数(本) | 20   | 10   |

パネル厚**30mm** エンドカバー **ABS樹脂**

30mm用エッジ材に対応する樹脂キャップです。

■ 部材使用例



- 幼稚園や小学校などで、子供がエッジ材で怪我をしないよう配慮された樹脂カバーです。角が丸くなっており非常に安心です。
- ビス止めだけの簡単施工です。またパネル下部に突き当てのため、位置決めも簡単です。
- アルミ枠材のシャープな感覚を損なわないよう、同系色の仕上げで目立ちません。

30Bシリーズ用エンドカバー

※左右勝手がありますのでご注意ください。

**召合せエッジ用 30B1W-EC(L・R)**  
(旧 B-30-1N-EC)

寸法: 20×18×36 梱包数: 1袋10個 / 1箱100個 (ビスなし)

**対応エッジ▶30B1W (P98)**

**召合せエッジ 戸当りクッション付 30B1WD-EC(L・R)**  
(旧 B-30-1DN-EC)

寸法: 20×24×39 梱包数: 1袋10個 / 1箱100個 (ビスなし)

**対応エッジ▶30B1WD (P98)**

**ドアエッジ用 30B3-EC**  
(旧 B-30-3-EC)

寸法: 20×8×33 梱包数: 1袋10個 / 1箱100個 (ビスなし)

**対応エッジ▶30B3 (P98)**

**ドアエッジ用 (主に丁番取付用) 30B4-EC(L・R)**  
(旧 B-30-4-EC)

寸法: 20×10.5×33 梱包数: 1袋10個 / 1箱100個 (ビスなし)

**対応エッジ▶30B4 (P98)**

**グレビティヒンジ用ドアエッジ用 30B6-EC**  
(旧 BR-30-6-EC)

寸法: 20×15×33 梱包数: 1袋10個 / 1箱100個 (ビスなし)

**対応エッジ▶30B6 (P98)**

**グレビティヒンジ用召合せエッジ用 30B7-EC(L・R)**  
(旧 BR-30-7N-EC)

寸法: 20×17×33 梱包数: 1袋10個 / 1箱100個 (ビスなし)

**対応エッジ▶30B7 (P98)**

※グレビティヒンジ取付側には必要ありません。

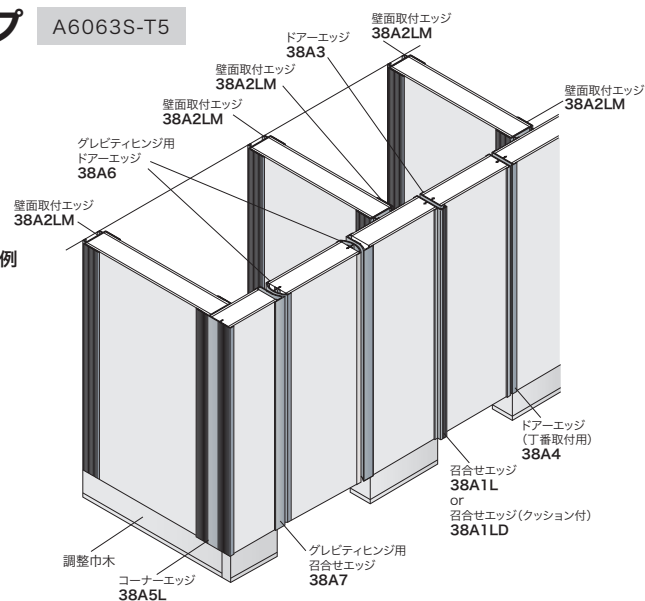


パネル厚**38mm** アルミエッジ材 **A 掘り込み** タイプ A6063S-T5

普及型38mmパネル向けの  
トイレブース部材です。

- 当社のアルミトイレブース部材は全て当社オリジナル抗菌アルマイト仕様のアルミ押出型材を使用しています。安全性が高いため、病院や学校、ホテルなど、多数の人が集まる場所に最適です。
- パネルに掘り込む方式で、表面にビスの頭が見えないため見た目をスッキリ上げることができます。溝の切り込みには1.8mm厚のチップソーをご使用ください。
- グレビティヒンジ用のドアエッジがあるシリーズです。
- 工場での一貫生産が可能ですので、現場での取付手間が大幅に縮小されます。

■ 部材使用例



**召合せエッジ 38A1L**  
(旧 A-1)  
○ シルバー (有) 抗菌

|        |      |      |
|--------|------|------|
| 定尺     | 2000 | 4000 |
| 梱包数(本) | 40   | 20   |

**召合せエッジ 戸当りクッション付 38A1LD**  
(旧 A-1D)  
○ シルバー (有) 抗菌

|        |      |      |
|--------|------|------|
| 定尺     | 2000 | 4000 |
| 梱包数(本) | 30   | 15   |

**壁面取付エッジ 38A2LM**  
(旧 A-2)  
○ シルバー (有) 抗菌

|        |      |      |
|--------|------|------|
| 定尺     | 2000 | 4000 |
| 梱包数(本) | 20   | 10   |

**ドアエッジ 38A3**  
(旧 A-3)  
○ シルバー (有) 抗菌

|        |      |      |
|--------|------|------|
| 定尺     | 2000 | 4000 |
| 梱包数(本) | 40   | 20   |

**ドアエッジ 38C3**  
(旧 A-9)  
○ シルバー (有) 抗菌

|        |      |      |
|--------|------|------|
| 定尺     | 2000 | 4000 |
| 梱包数(本) | 40   | 20   |

**ドアエッジ (主に丁番取付用) 38A4**  
(旧 A-4)  
○ シルバー (有) 抗菌

|        |      |      |
|--------|------|------|
| 定尺     | 2000 | 4000 |
| 梱包数(本) | 40   | 20   |

**コーナーエッジ 38A5L**  
(旧 A-5)  
○ シルバー (有) 抗菌

|        |      |      |
|--------|------|------|
| 定尺     | 2000 | 4000 |
| 梱包数(本) | 10   | 10   |

**グレビティヒンジ用ドアエッジ 38A6**  
(旧 AR-6)  
○ シルバー (有) 抗菌

|        |      |      |
|--------|------|------|
| 定尺     | 2000 | 4000 |
| 梱包数(本) | 30   | 15   |

**グレビティヒンジ用ドアエッジ モヘア付 38A6E**  
(旧 AR-6N)  
○ シルバー (有) 抗菌

|        |      |      |
|--------|------|------|
| 定尺     | 2000 | 4000 |
| 梱包数(本) | 30   | 15   |

**グレビティヒンジ用召合せエッジ 38A7**  
(旧 AR-7N)  
○ シルバー (有) 抗菌

|        |      |      |
|--------|------|------|
| 定尺     | 2000 | 4000 |
| 梱包数(本) | 30   | 15   |

**グレビティヒンジ用召合せエッジ 38A7T**  
(旧 AR-7)  
○ シルバー (有) 抗菌

|        |      |      |
|--------|------|------|
| 定尺     | 2000 | 4000 |
| 梱包数(本) | 30   | 15   |

**アルミ笠木 38C8**  
(旧 A-11)  
○ シルバー (有) 抗菌

|        |      |      |
|--------|------|------|
| 定尺     | 2000 | 4000 |
| 梱包数(本) | 20   | 20   |

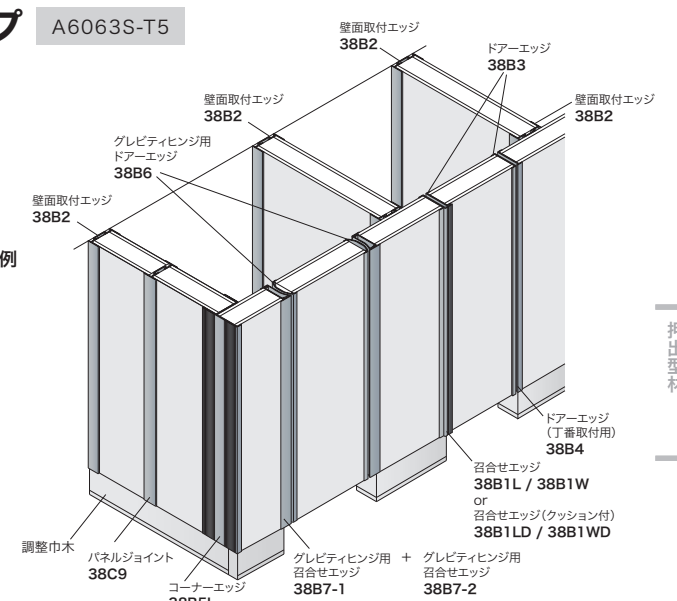
**アルミ笠木 38A10**  
(旧 A-8)  
○ シルバー (有) 抗菌

|        |      |      |
|--------|------|------|
| 定尺     | 2000 | 4000 |
| 梱包数(本) | 20   | 20   |

パネル厚**38mm** アルミエッジ材 **B ホネジ止** タイプ A6063S-T5

- 当社のアルミトイレブース部材は全て当社オリジナル抗菌アルマイト仕様のアルミ押出型材を使用しています。安全性が高いため、病院や学校、ホテルなど、多数の人が集まる場所に最適です。
- 色はシルバーと、高級感のあるステンカラーの2種類をご用意しています。
- ホネジ止タイプはパネルに掘り込みの必要がない方式で、取付が容易です。
- グレビティヒンジ用のドアエッジがあるシリーズです。
- 工場での一貫生産が可能ですので、現場での取付手間が大幅に縮小されます。

■ 部材使用例



**召合せエッジ 38B1L**  
(旧 B-1)  
○ シルバー (有) 抗菌

|        |      |      |
|--------|------|------|
| 定尺     | 2000 | 4000 |
| 梱包数(本) | 40   | 20   |

**召合せエッジ 38B1W**  
(旧 B-1N)  
● ステンカラー (有) 抗菌  
○ シルバー (有) 抗菌

|        |      |      |
|--------|------|------|
| 定尺     | 2000 | 4000 |
| 梱包数(本) | 40   | 20   |

**召合せエッジ 戸当りクッション付 38B1LD**  
(旧 B-1D)  
○ シルバー (有) 抗菌

|        |      |      |
|--------|------|------|
| 定尺     | 2000 | 4000 |
| 梱包数(本) | 30   | 15   |

**召合せエッジ 戸当りクッション付 38B1WD**  
(旧 B-1DN)  
● ステンカラー (有) 抗菌  
○ シルバー (有) 抗菌

|        |      |      |
|--------|------|------|
| 定尺     | 2000 | 4000 |
| 梱包数(本) | 30   | 15   |

**壁面取付エッジ 38B2**  
(旧 B-2)  
● ステンカラー (有) 抗菌  
○ シルバー (有) 抗菌

|        |      |      |
|--------|------|------|
| 定尺     | 2000 | 4000 |
| 梱包数(本) | 20   | 10   |

**ドアエッジ 38B3**  
(旧 B-3)  
● ステンカラー (有) 抗菌  
○ シルバー (有) 抗菌

|        |      |      |
|--------|------|------|
| 定尺     | 2000 | 4000 |
| 梱包数(本) | 40   | 20   |

**ドアエッジ (主に丁番取付用) 38B4**  
(旧 B-4)  
● ステンカラー (有) 抗菌  
○ シルバー (有) 抗菌

|        |      |      |
|--------|------|------|
| 定尺     | 2000 | 4000 |
| 梱包数(本) | 40   | 20   |

**コーナーエッジ 38B5**  
(旧 B-5N)  
● ステンカラー (有) 抗菌  
○ シルバー (有) 抗菌

|        |      |      |
|--------|------|------|
| 定尺     | 2000 | 4000 |
| 梱包数(本) | 10   | 10   |

**コーナーエッジ 38B5L**  
(旧 B-5)  
○ シルバー (有) 抗菌

|        |      |      |
|--------|------|------|
| 定尺     | 2000 | 4000 |
| 梱包数(本) | 10   | 10   |

**グレビティヒンジ用ドアエッジ 38B6**  
(旧 BRG-6N)  
○ シルバー (有) 抗菌

|        |      |      |
|--------|------|------|
| 定尺     | 2000 | 4000 |
| 梱包数(本) | 30   | 15   |

**グレビティヒンジ用召合せエッジカバー 38B7-1** [38 B7-2(別売り)とセットで使用]  
(旧 BRG-7N-1)  
○ シルバー (有) 抗菌

|        |      |      |
|--------|------|------|
| 定尺     | 2000 | 4000 |
| 梱包数(本) | 30   | 15   |

**グレビティヒンジ用召合せエッジ 38B7-2** [38 B7-1(別売り)とセットで使用]  
(旧 BRG-7N-2)  
○ シルバー (有) 抗菌

|        |      |      |
|--------|------|------|
| 定尺     | 2000 | 4000 |
| 梱包数(本) | 30   | 15   |

**アルミ笠木 38C8**  
(旧 B-11)  
● ステンカラー (有) 抗菌  
○ シルバー (有) 抗菌

|        |      |      |
|--------|------|------|
| 定尺     | 2000 | 4000 |
| 梱包数(本) | 20   | 20   |

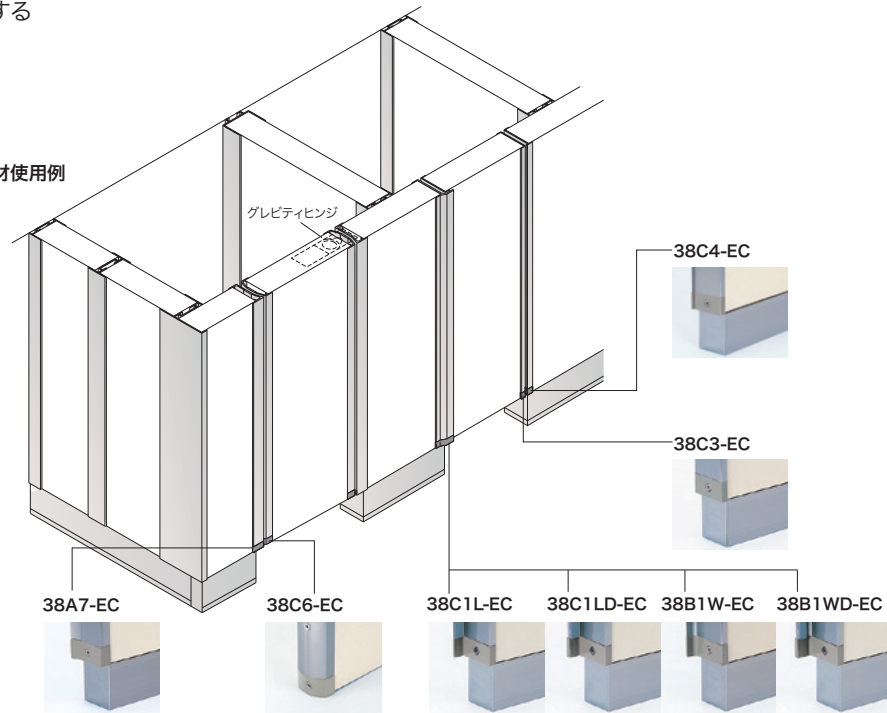
**パネルジョイント 38C9**  
(旧 B-6)  
● ステンカラー (有) 抗菌  
○ シルバー (有) 抗菌

|        |      |      |
|--------|------|------|
| 定尺     | 2000 | 4000 |
| 梱包数(本) | 20   | 10   |

パネル厚**38mm** **エンドカバー** ABS樹脂

38mm用エッジ材に対応する樹脂キャップです。

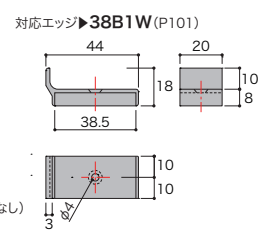
■ 部材使用例



**38Bシリーズ用エンドカバー**

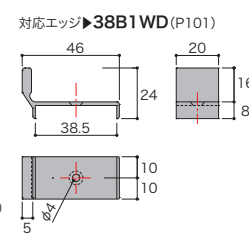
※38mm幅シリーズ用エンドカバーには左右勝手がありません。

召合せエッジ用 **38B1W-EC**



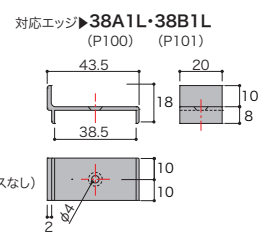
寸法: 20×18×44 梱包数: 1袋10個 / 1箱100個 (ビスなし)

召合せエッジ 戸当りクッション付用 **38B1WD-EC**



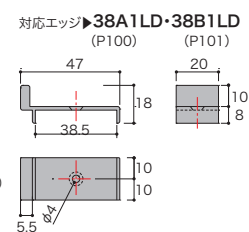
寸法: 20×24×46 梱包数: 1袋10個 / 1箱100個 (ビスなし)

召合せエッジ用 **38C1L-EC**



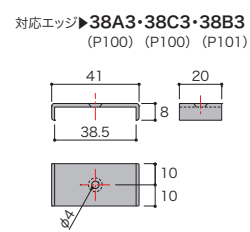
寸法: 20×18×43.5 梱包数: 1袋10個 / 1箱100個 (ビスなし)

召合せエッジ 戸当りクッション付用 **38C1LD-EC**



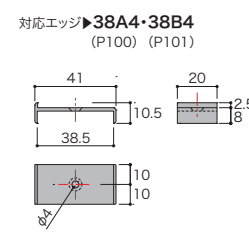
寸法: 20×18×47 梱包数: 1袋10個 / 1箱100個 (ビスなし)

ドアエッジ用 **38C3-EC**



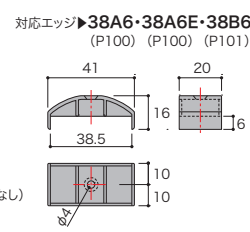
20×8×41 梱包数: 1袋10個 / 1箱100個 (ビスなし)

ドアエッジ用 (主に丁番取付用) **38C4-EC**



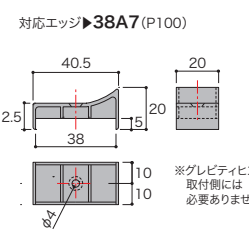
20×10.5×41 梱包数: 1袋10個 / 1箱100個 (ビスなし)

グレピティヒンジ用 ドアエッジ用 **38C6-EC**



寸法: 20×16×41 梱包数: 1袋10個 / 1箱100個 (ビスなし)

グレピティヒンジ用 召合せエッジ用 **38A7-EC**



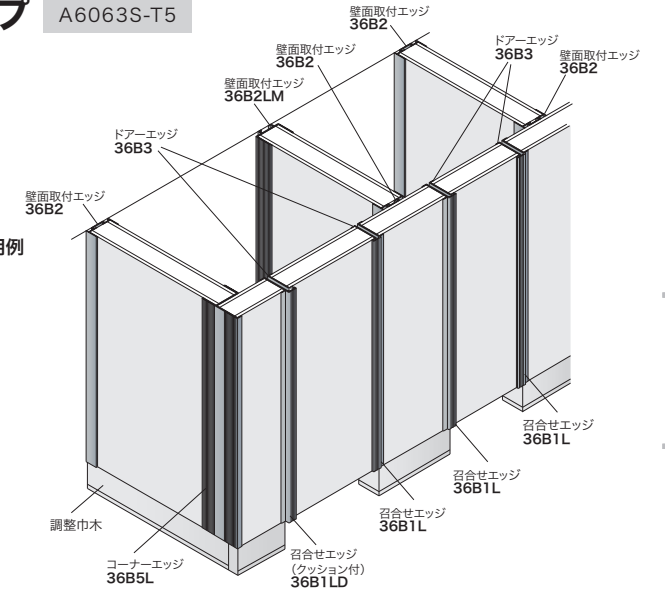
寸法: 20×20×40.5 梱包数: 1袋10個 / 1箱100個 (ビスなし) ※グレピティヒンジ取付時には必要ありません。

パネル厚**36mm** **アルミエッジ材** B **木ネジ止** **タイプ** A6063S-T5

36mmパネル向けのトイレブース部材です。

- 当社のアルミトイレブース部材は全て当社オリジナル抗菌アルマイト仕様のアルミ押出型材を使用しています。安全性が高いため、病院や学校、ホテルなど、多数の人が集まる場所に最適です。
- 木ネジ止タイプはパネルに掘り込みの必要がない方式で、取付が容易です。
- 工場での一貫生産が可能ですので、現場での取付手間が大幅に縮小されます。

■ 部材使用例



召合せエッジ **36B1L** (旧 B-36-1)



|        |      |      |
|--------|------|------|
| 定尺     | 2000 | 4000 |
| 梱包数(本) | 40   | 20   |

召合せエッジ 戸当りクッション付 **36B1LD** (旧 B-36-1D)



|        |      |      |
|--------|------|------|
| 定尺     | 2000 | 4000 |
| 梱包数(本) | 30   | 15   |

壁面取付エッジ **36B2** (旧 B-36-2N)



|        |      |      |
|--------|------|------|
| 定尺     | 2000 | 4000 |
| 梱包数(本) | 20   | 10   |

壁面取付エッジ **36B2LM** (旧 B-36-2)



|        |      |      |
|--------|------|------|
| 定尺     | 2000 | 4000 |
| 梱包数(本) | 20   | 10   |

ドアエッジ **36B3** (旧 B-36-3)



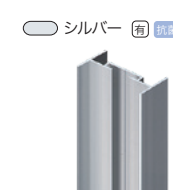
|        |      |      |
|--------|------|------|
| 定尺     | 2000 | 4000 |
| 梱包数(本) | 40   | 20   |

コーナーエッジ **36B5L** (旧 B-36-5)



|        |      |      |
|--------|------|------|
| 定尺     | 2000 | 4000 |
| 梱包数(本) | 10   | 10   |

パネルジョイント **36B9**



|        |      |      |
|--------|------|------|
| 定尺     | 2000 | 4000 |
| 梱包数(本) | 20   | 10   |

アルミ笠木・壁面取付エッジ **36B10** (旧 B-36-8)



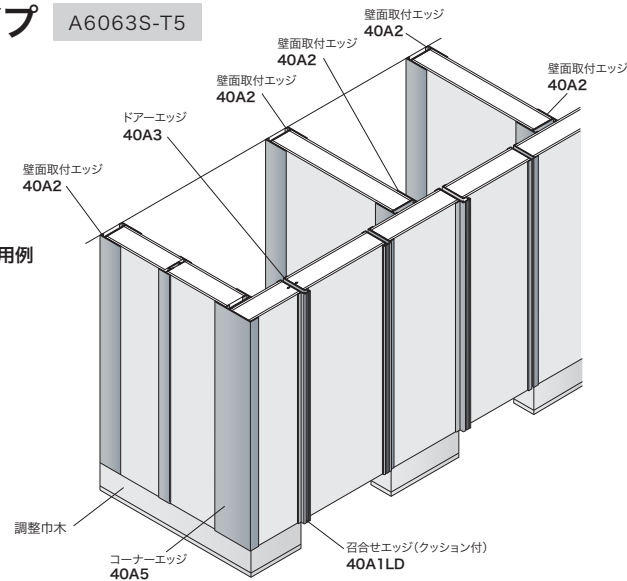
|        |      |      |
|--------|------|------|
| 定尺     | 2000 | 4000 |
| 梱包数(本) | 20   | 20   |

パネル厚40mm **アルミエッジ材** **A 掘り込み** タイプ A6063S-T5

40mmパネル向けの  
トイレブース部材です。

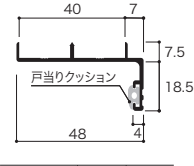
- 当社のアルミトイレブース部材は全て当社オリジナル抗菌アルマイト仕様のアルミ押出型材を使用しています。安全性が高いため、病院や学校、ホテルなど、多数の人が集まる場所に最適です。
- パネルに掘り込む方式で、表面にビスの頭が見えないため見た目をスッキリ上げることができます。溝の切り込みには1.8mm厚のチップソーをご使用ください。
- 工場での一貫生産が可能ですので、現場での取付手間が大幅に縮小されます。

■ 部材使用例



召合せエッジ 戸当りクッション付 **40A1LD** (旧 4A-1D)

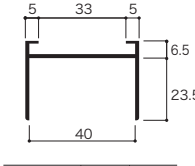
○ シルバー **新** **抗菌**



|        |      |      |
|--------|------|------|
| 定尺     | 2000 | 4000 |
| 梱包数(本) | 30   | 15   |

壁面取付エッジ **40A2** (旧 4A-2)

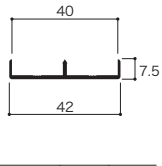
○ シルバー **新** **抗菌**



|        |      |      |
|--------|------|------|
| 定尺     | 2000 | 4000 |
| 梱包数(本) | 20   | 10   |

ドアエッジ **40A3** (旧 4A-3)

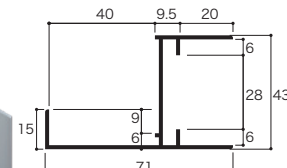
○ シルバー **新** **抗菌**



|        |      |      |
|--------|------|------|
| 定尺     | 2000 | 4000 |
| 梱包数(本) | 40   | 20   |

コーナーエッジ **40A5** (旧 4A-5)

○ シルバー **新** **抗菌**



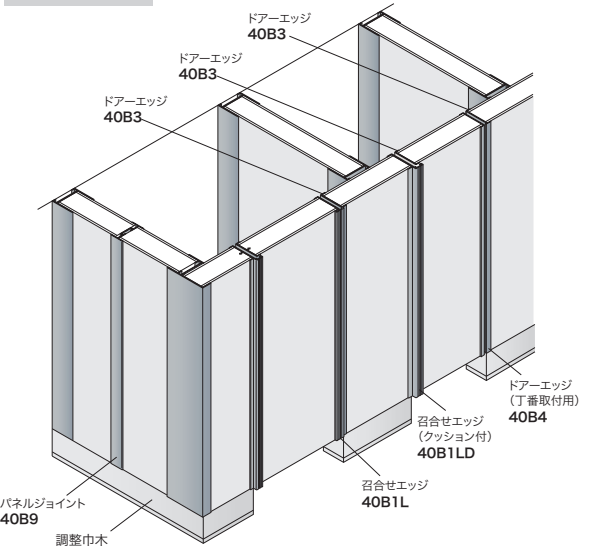
|        |      |      |
|--------|------|------|
| 定尺     | 2000 | 4000 |
| 梱包数(本) | 10   | 10   |

パネル厚40mm **アルミエッジ材** **B 木ネジ止** タイプ A6063S-T5

40mmパネル向けの  
トイレブース部材です。

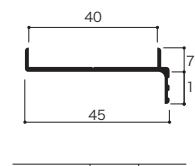
- 当社のアルミトイレブース部材は全て当社オリジナル抗菌アルマイト仕様のアルミ押出型材を使用しています。安全性が高いため、病院や学校、ホテルなど、多数の人が集まる場所に最適です。
- 木ネジ止タイプはパネルに掘り込みの必要がない方式で、取付が容易です。
- 工場での一貫生産が可能ですので、現場での取付手間が大幅に縮小されます。

■ 部材使用例



召合せエッジ **40B1L** (旧 4B-1)

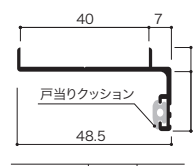
○ シルバー **新** **抗菌**



|        |      |      |
|--------|------|------|
| 定尺     | 2000 | 4000 |
| 梱包数(本) | 40   | 20   |

召合せエッジ 戸当りクッション付 **40B1LD** (旧 4B-1D)

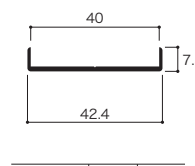
○ シルバー **新** **抗菌**



|        |      |      |
|--------|------|------|
| 定尺     | 2000 | 4000 |
| 梱包数(本) | 30   | 15   |

ドアエッジ **40B3** (旧 4B-3)

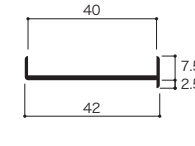
○ シルバー **新** **抗菌**



|        |      |      |
|--------|------|------|
| 定尺     | 2000 | 4000 |
| 梱包数(本) | 40   | 20   |

ドアエッジ (主に丁番取付用) **40B4** (旧 4B-4)

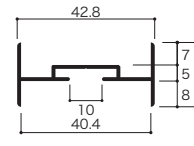
○ シルバー **新** **抗菌**



|        |      |      |
|--------|------|------|
| 定尺     | 2000 | 4000 |
| 梱包数(本) | 40   | 20   |

パネルジョイント **40B9** (旧 4B-6)

○ シルバー **新** **抗菌**



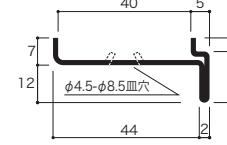
|        |      |      |
|--------|------|------|
| 定尺     | 2000 | 4000 |
| 梱包数(本) | 20   | 10   |

パネル厚40mm **ステンレスエッジ材** SUS304

40mmパネル向けの  
ステンレス製トイレブース部材です。

召合せエッジ **SS-1**

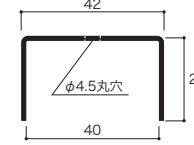
□ SUS304 **新**



|        |      |
|--------|------|
| 定尺     | 2000 |
| 梱包数(本) | 20   |

壁面取付エッジ **SS-2**

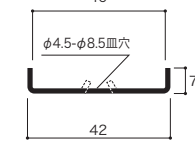
□ SUS304 **新**



|        |      |
|--------|------|
| 定尺     | 2000 |
| 梱包数(本) | 10   |

ドアエッジ **SS-3**

□ SUS304 **新**



|        |      |
|--------|------|
| 定尺     | 2000 |
| 梱包数(本) | 20   |

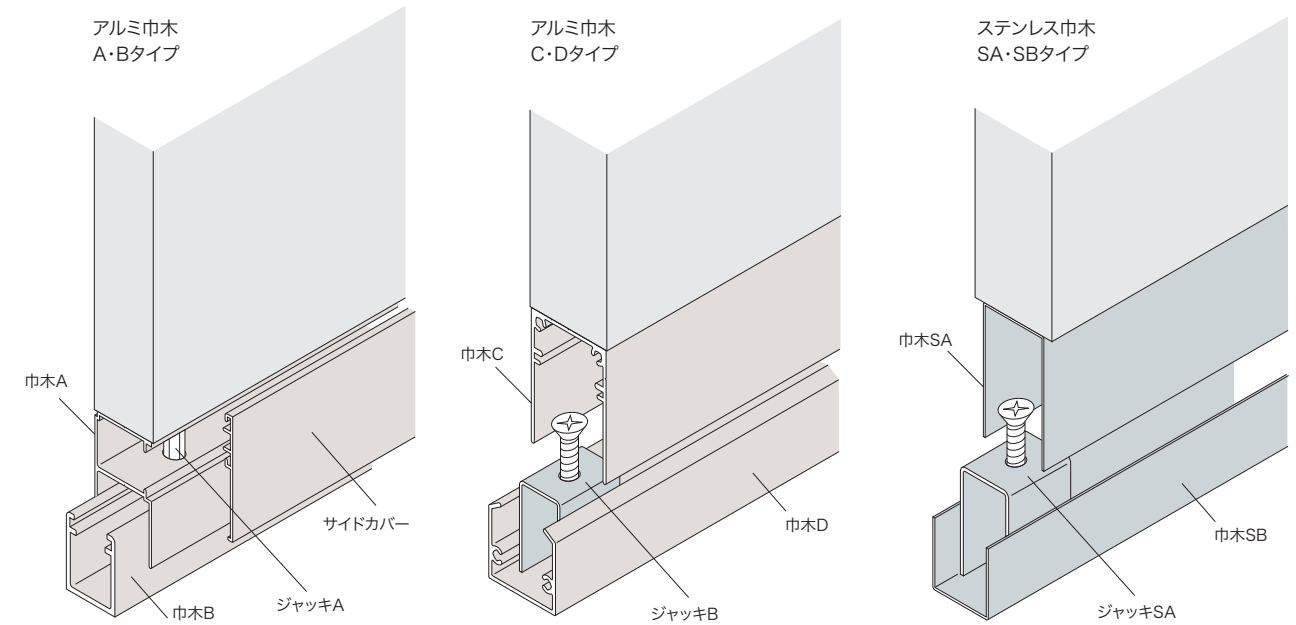


## 巾木部材

パネル厚や用途に合わせた  
豊富なバリエーション

- アルミ・ステンレス巾木シリーズ3種類をご用意しました。  
パネル厚や施工方法に合わせてお選びください。
- 当社のアルミ巾木部材は全て当社オリジナル抗菌アルマイト仕様のアルミ押出型材を使用しています。  
安全性が高いため、病院や学校、ホテルなど、多数の人が集まる場所に最適です。
- ステンレス巾木シリーズは、オーダーも可能。4・5日にて製作いたしますので、お問い合わせください。
- 工場での一貫生産が可能ですので、現場での取付手間が大幅に縮小されます。

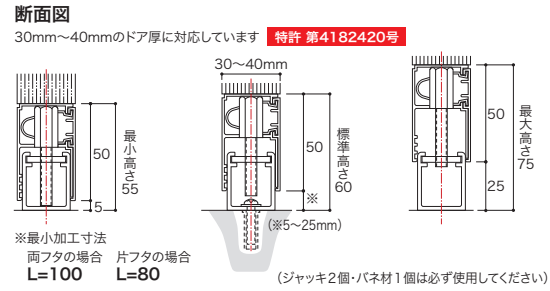
### ■ 部材使用例



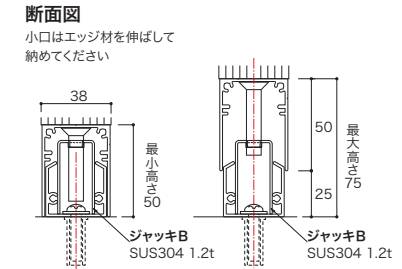
# アルミ巾木部材

建て込み後でも高さ調整可能な  
アルミ製巾木部材・部品シリーズです。

- 建て込み後でも高さ調整が可能(特許取得済)で、施工がとて容易な巾木部材シリーズ。施工現場での声にお応えした、画期的な製品です。
- 色は高級感のあるステンカラーで美しい仕上がります。



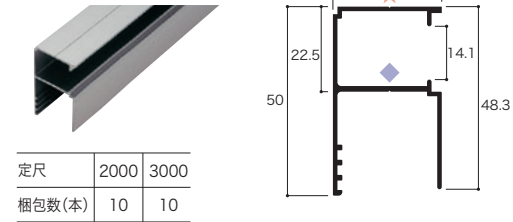
- 38mm厚パネルに対応したアルミ調整巾木です。小口はエッジ材を伸ばして納めてください。



## アルミ 調整自在巾木 部材・部品

巾木フレーム **A6063S-T5**  
**巾木A 穴明加工済**

● ステンカラー (有) **抗菌**

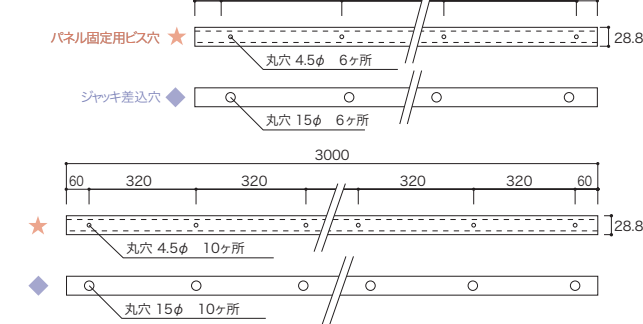


下地レール **A6063S-T5**  
**巾木B 穴明加工済**

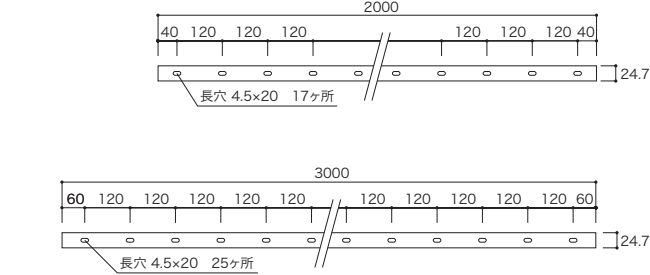
● ステンカラー (有) **抗菌**



■穴明加工詳細  
**巾木A**

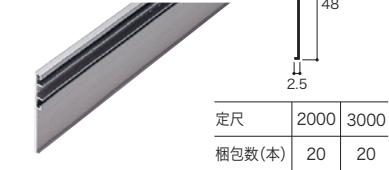


■穴明加工詳細  
**巾木B**



巾木カバー **A6063S-T5**  
**サイドカバー**

● ステンカラー (有) **抗菌**



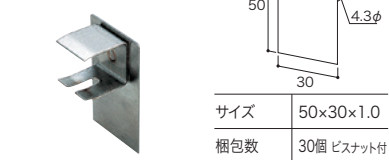
カバークリップ **A6063S-T5**  
**パネ材**

● ステンカラー (有) **抗菌**



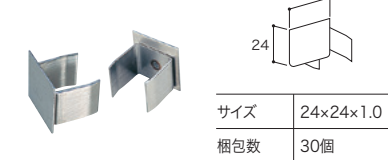
巾木フレーム用フタ (巾木A用) **SUS304**  
**小口フタA**

■ SUS304 **HL**



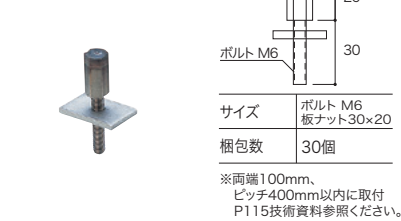
下地レール用フタ (巾木B用) **SUS304**  
**小口フタB**

■ SUS304 **HL**



巾木レベル調整用 (巾木A・B用) **SUS304**  
**ジャッキA**

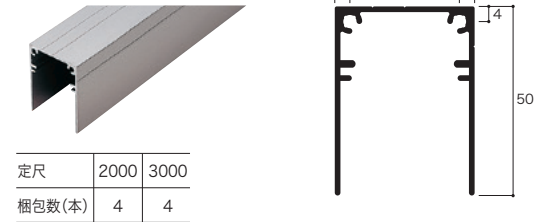
■ SUS304



## パネル厚38mm アルミ調整巾木部材・部品

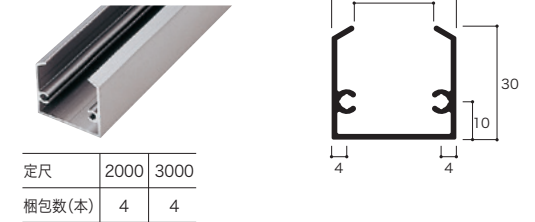
巾木用笠木 **A6063S-T5**  
**巾木C 穴明加工済**

● ステンカラー (有) **抗菌**

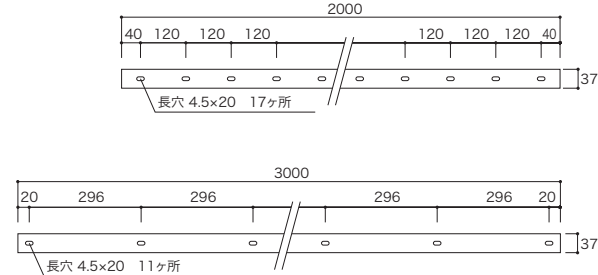


下地レール **A6063S-T5**  
**巾木D 穴明加工済**

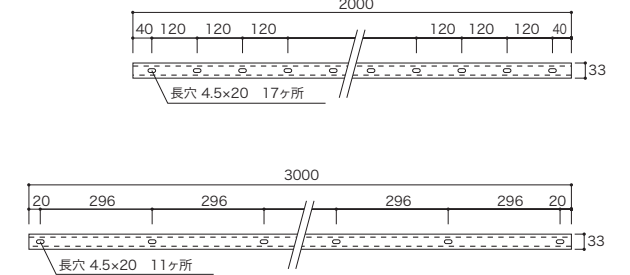
● ステンカラー (有) **抗菌**



■穴明加工詳細  
**巾木C**

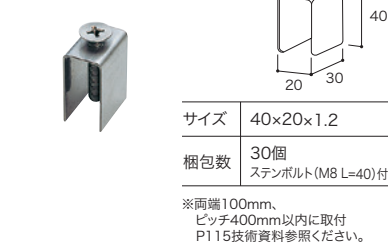


■穴明加工詳細  
**巾木D**



巾木レベル調整用 (巾木C・D用) **SUS304**  
**ジャッキB**

■ SUS304 **2B**

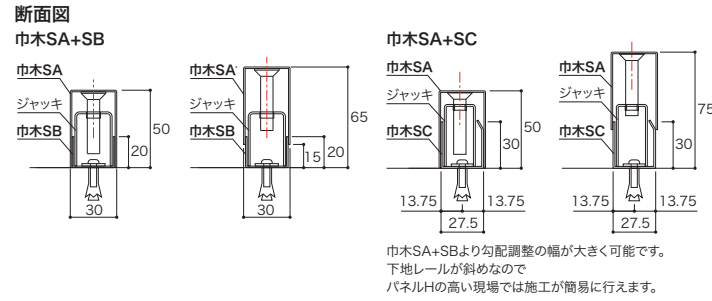


# ステンレス巾木 部材・オーダー部材

SUS304

丈夫で強いステンレス製の  
巾木部材・部品シリーズです。

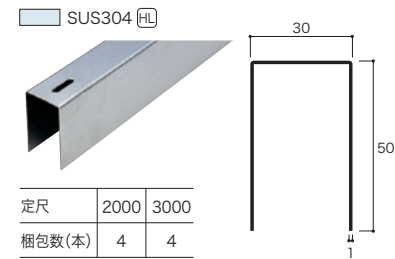
- 簡単に取付施工ができるタイプです。
- ステンレス製(SUS304HL)ですので  
耐久性が高く、美観に優れています。



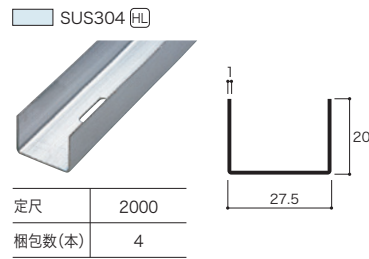
## ステンレス調整巾木部材・部品

在庫品

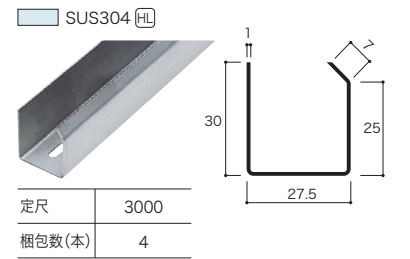
### 巾木用笠木 巾木SA 穴明加工済



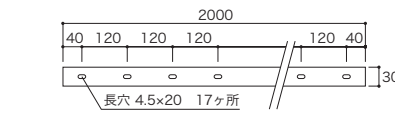
### 下地レール 巾木SB 穴明加工済



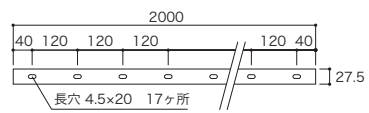
### 下地レール 巾木SC 穴明加工済



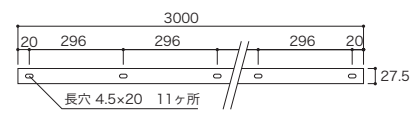
### ■穴明加工詳細



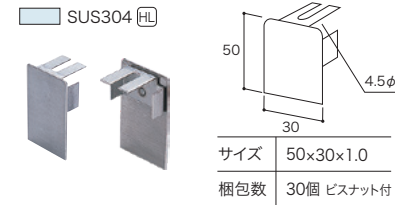
### ■穴明加工詳細



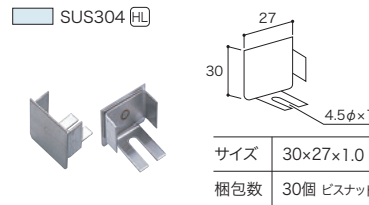
### ■穴明加工詳細



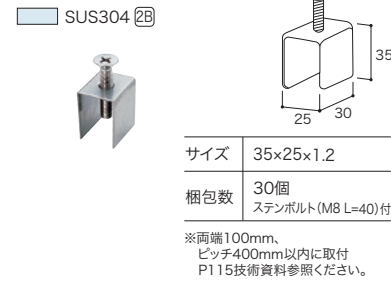
### 巾木用笠木フタ (巾木SA用) 小口フタSA



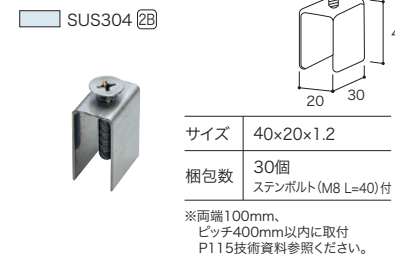
### 下地レール用フタ (巾木SB・SC用) 小口フタSB



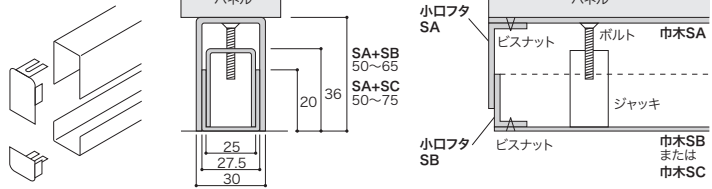
### 巾木レベル調整用 (巾木SA・SB用) ジャッキSA



### 巾木レベル調整用 (巾木SA・SC用) ジャッキSB



### 調整巾木 納まり図



短納期、簡単に施工できる  
オーダー巾木部材

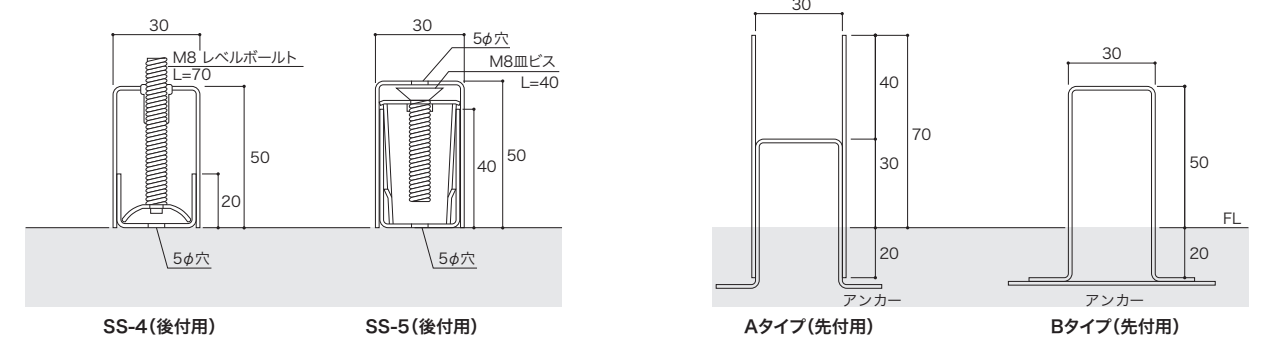
- 精度の優れた製品を短納期(原則として4~5日)で出荷いたします。
- ご希望の寸法にて加工いたします。小口フタは溶接仕上げにて出荷しますのでご指定ください。
- 見付、見込とも特注加工いたします。また特殊組立加工タイプも溶接仕上げによる一体物にて承ります。

## ステンレス巾木 オーダー部材

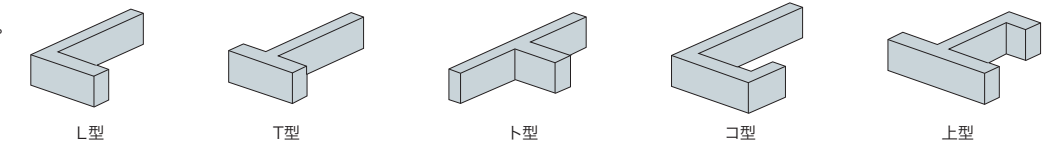
オーダー製作

SUS304 HL 1.0t

### オーダー巾木 断面図例



### 特殊組立 加工タイプ





# グレビティヒンジ

SUS304

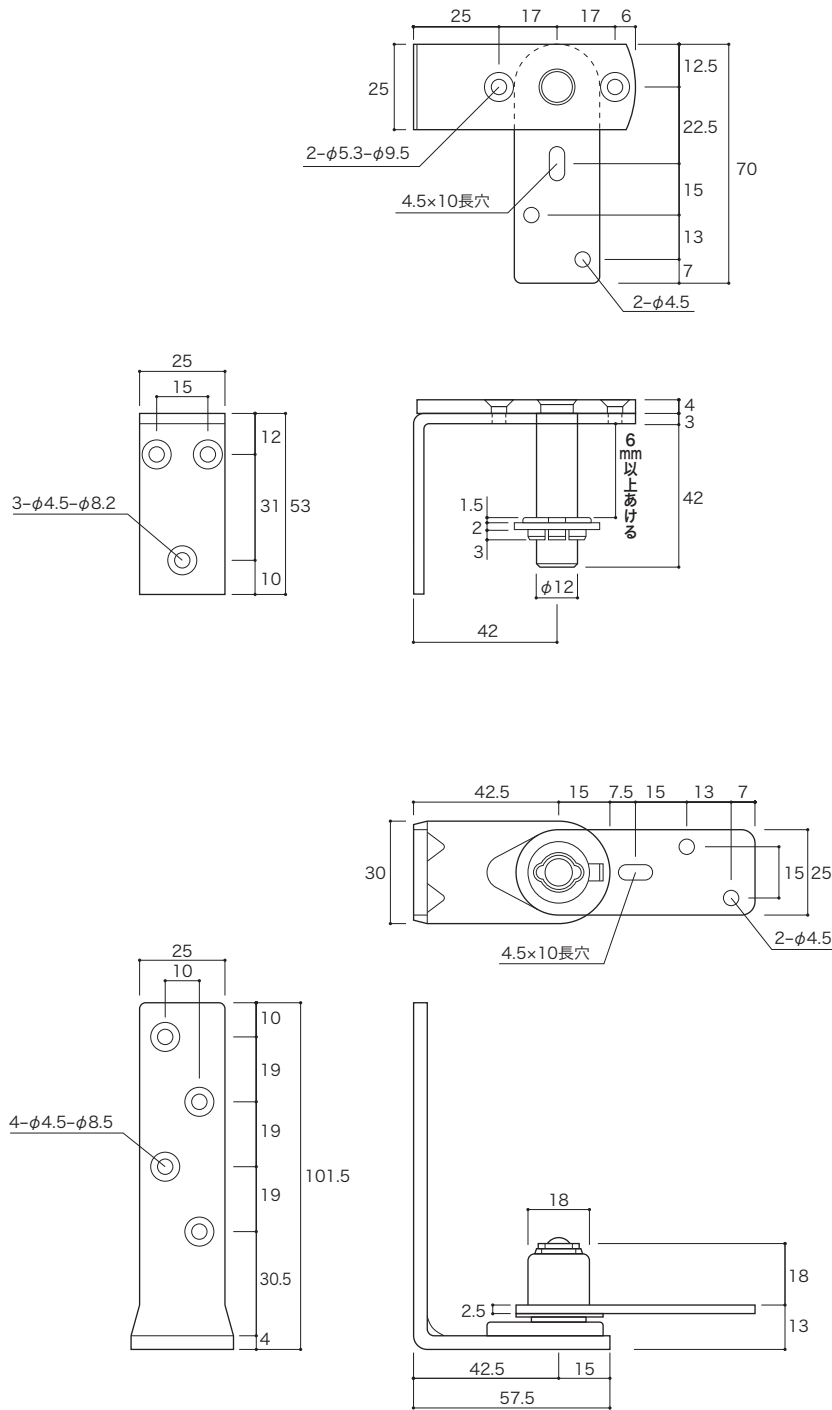
## 中心吊グレビティヒンジ SUS304

### トイレブース用ヒンジ



**部品**

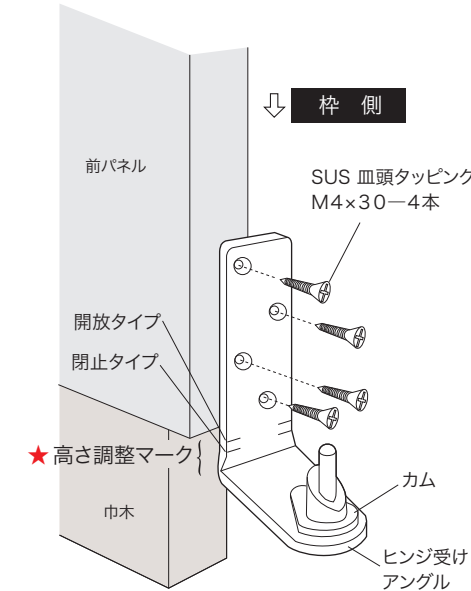
|              |       |    |
|--------------|-------|----|
| セットビス        |       |    |
| SUS皿頭タッピング   | M4×30 | 7本 |
| SUS皿小ネジ      | M5×8  | 2本 |
| SUSトラス頭タッピング | M4×30 | 6本 |



## グレビティヒンジ部品施工手順

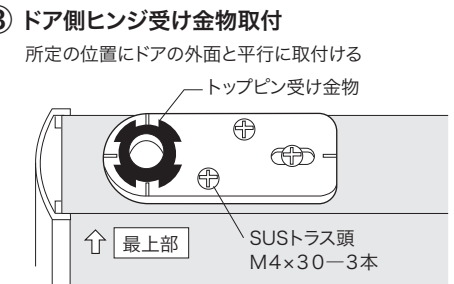
### ① 枠側ヒンジ受けアングル

★高さ調整マークと枠側下面を合わせて取付ける



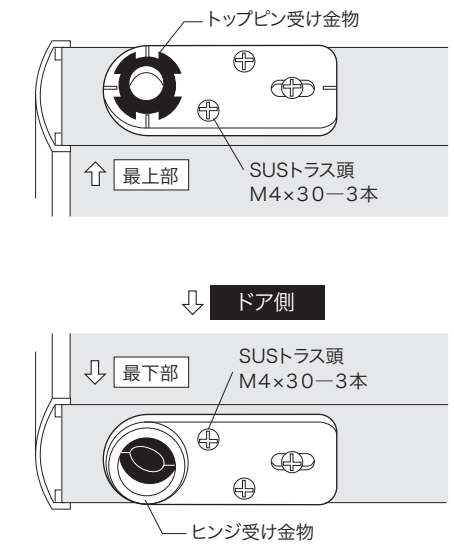
### ② ドア側トップピン受け金物取付

所定の位置にドアの外側と平行に取付ける



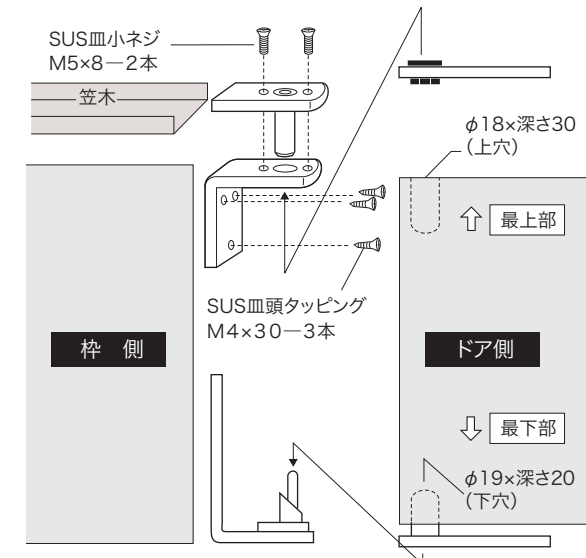
### ③ ドア側ヒンジ受け金物取付

所定の位置にドアの外側と平行に取付ける

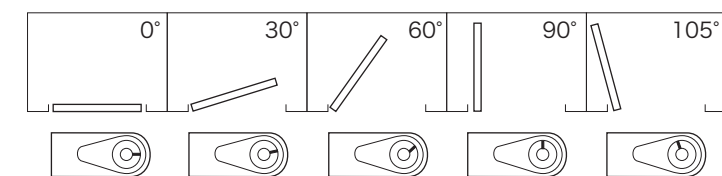


### ④ 枠側トップピン案内アングル・トップピン取付

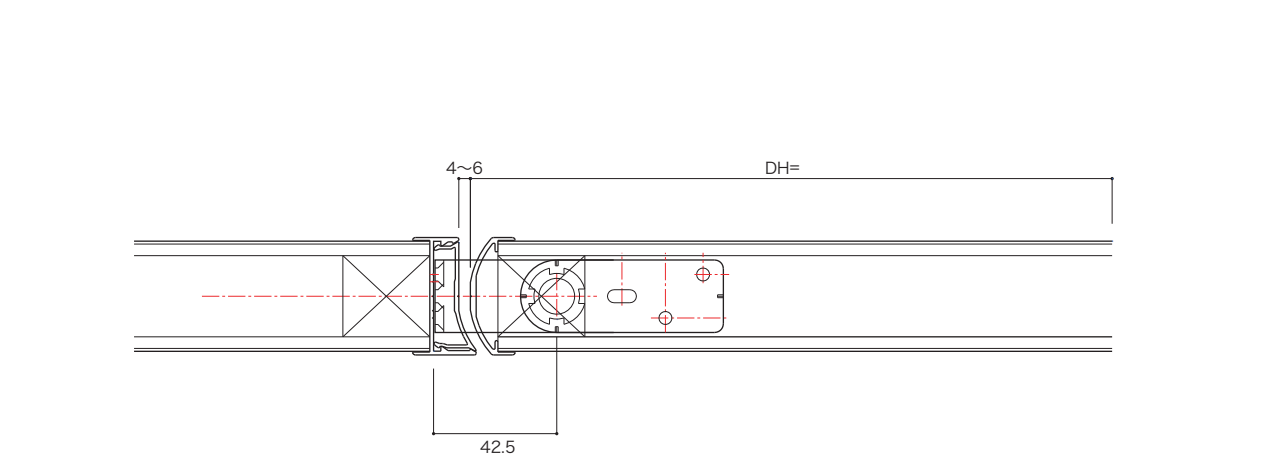
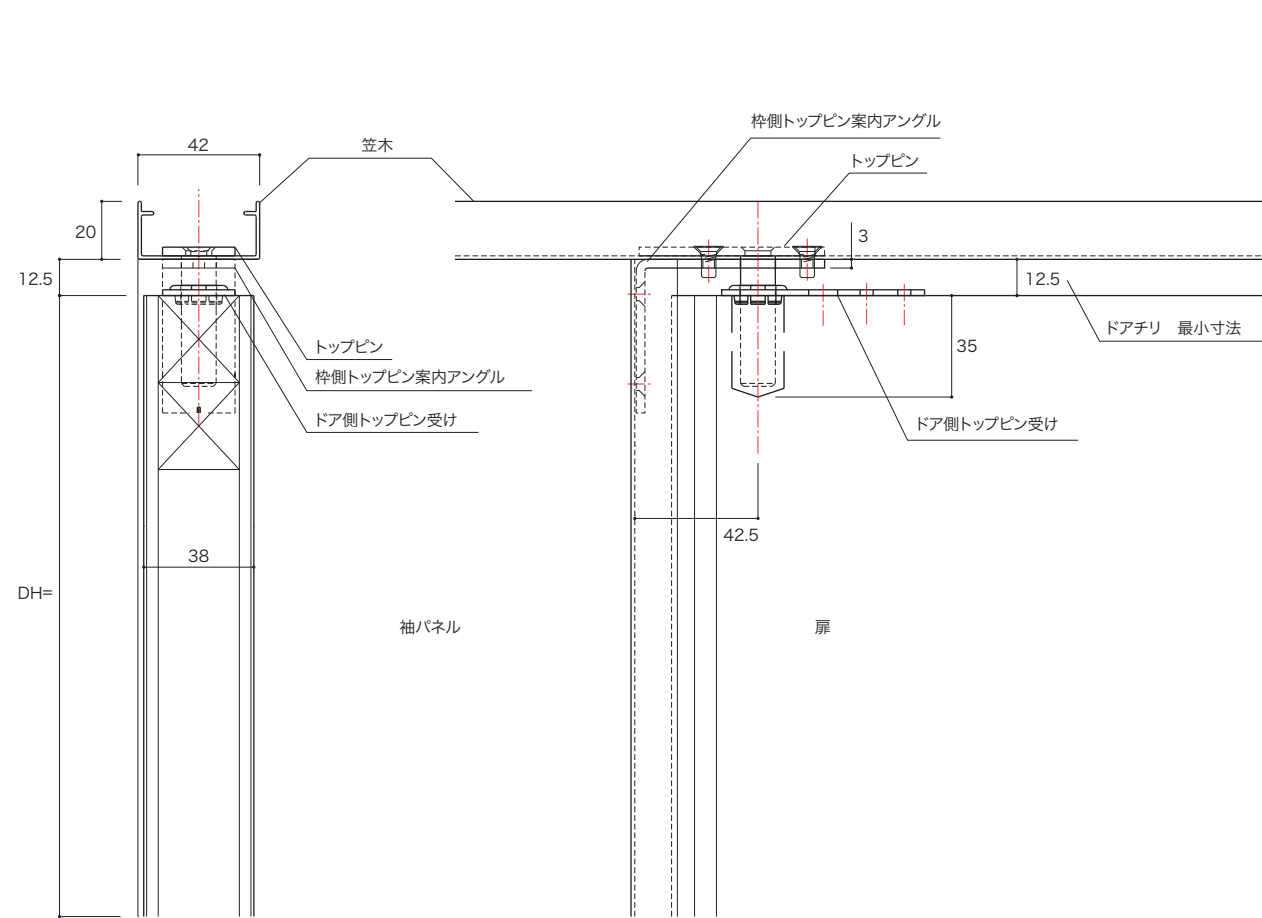
所定の位置に枠の外側と平行に取付ける



●カム部に入れ替えにより  
15°単位での  
角度調節が可能



笠木とグレピティヒンジの納まり



巾木A・Bタイプ施工手順

●ジャッキ材:両端部のジャッキ差込穴に1つずつ ●パネル材:両端100mm以内に1つずつ、以降400mmピッチ以内に1つずつ ●パネルとジャッキ材は位置をずらしてください。

- ① 床に穿孔**  
施工図面に基づき、所定の穴径ビットで正確に穿孔する(300mmピッチ以内)。
- ② ビス固定**  
穿孔部にカールプラグ挿入。
- ③ 巾木Bの取付**  
巾木BにジャッキAをスライドさせてはめこんだ状態で巾木Bを床取付。カールプラグに所定のビスでがたつき・ゆるみのないように取り付ける。
- ④ 巾木Aの取付**  
先に小口フタAをビスナットで端部に取り付けておいた巾木Aをパネルに所定の木ビスにて固定する。
- ⑤ パネルの仮取付**  
あらかじめ高さの調整をしておいた状態のジャッキAが巾木Aの丸穴(15φ)にはまるように上からパネルを巾木Bに差し込む。
- ⑥ パネルの微調整**  
パネルの水平の微調整をジャッキの高ナット部をスパナ等で回して行う。
- ⑦ カバー取付**  
サイドカバーにパネル材を横から差し込み所定の位置(400mmピッチ以内・両端100mm以内)までずらしてからそのサイドカバーを巾木Aの正面よりはめ込む。
- ⑧ パネル固定**  
パネルの微調整等が終わった段階でエッジ材とパネルをビスにて固定し笠木を取り付ける。

※最小加工寸法  
両フタの場合 片フタの場合  
L=100 L=80  
(ジャッキ2個・パネル1個は必ず使用してください)

巾木C・Dタイプ施工手順

- ① 取付位置(300mmピッチ以内)を確認して墨出しの上、巾木Dをアンカー等(別途)を利用して固定する。**
- ② ジャッキBを巾木Dに差込み、糸をはり、レベル出しを行い、ポストのレベルを調整する。**
- ③ 巾木Cをパネルに木ビスにて固定する。**
- ④ 巾木Dにセットする。**
- ⑤ 小口は整エッジ材を伸ばして納めてください。**

Aタイプの取付は、アンカーのかり分巾木を短くするよう注意してください。

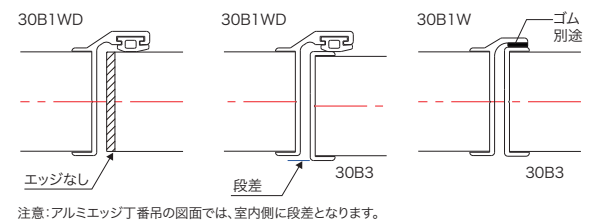
巾木SA・SBタイプ施工手順

- ① 取付位置(300mmピッチ以内)を確認して墨出しの上、巾木SBをアンカー等(別途)を利用して固定する。同時に小口フタSAを端部にセットする。**
- ② ジャッキSAを巾木SBに差込み、糸をはり、レベル出しを行い、ポストのレベルを調整する。**
- ③ 巾木SAをパネルに木ビスにて固定する。同時に小口フタSAを端部にセットする。**
- ④ 巾木SBにセットする。**
- ⑤ 小口は整エッジ材を伸ばして納めてください。**

Aタイプの取付は、アンカーのかり分巾木を短くするよう注意してください。

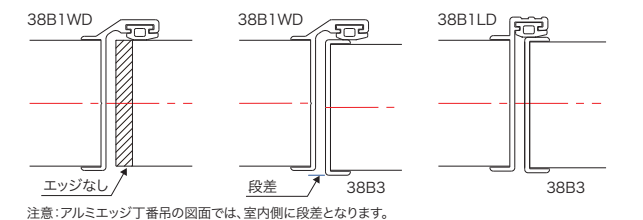
召合せエッジ30B1WD使用時の注意点

召合せエッジ30B1WDは、ドアエッジがない場合、または内開き扉で施工する場合の納まり対応です。召合せエッジ30B1WDとドアエッジ30B3で施工する場合、部材が干渉する都合により、プースとパネルの芯がわずかにずれ、段差により扉パネルが若干開き気味に見える場合がございます。この納まりの場合は召合せエッジ30B1WDにて施工してください。



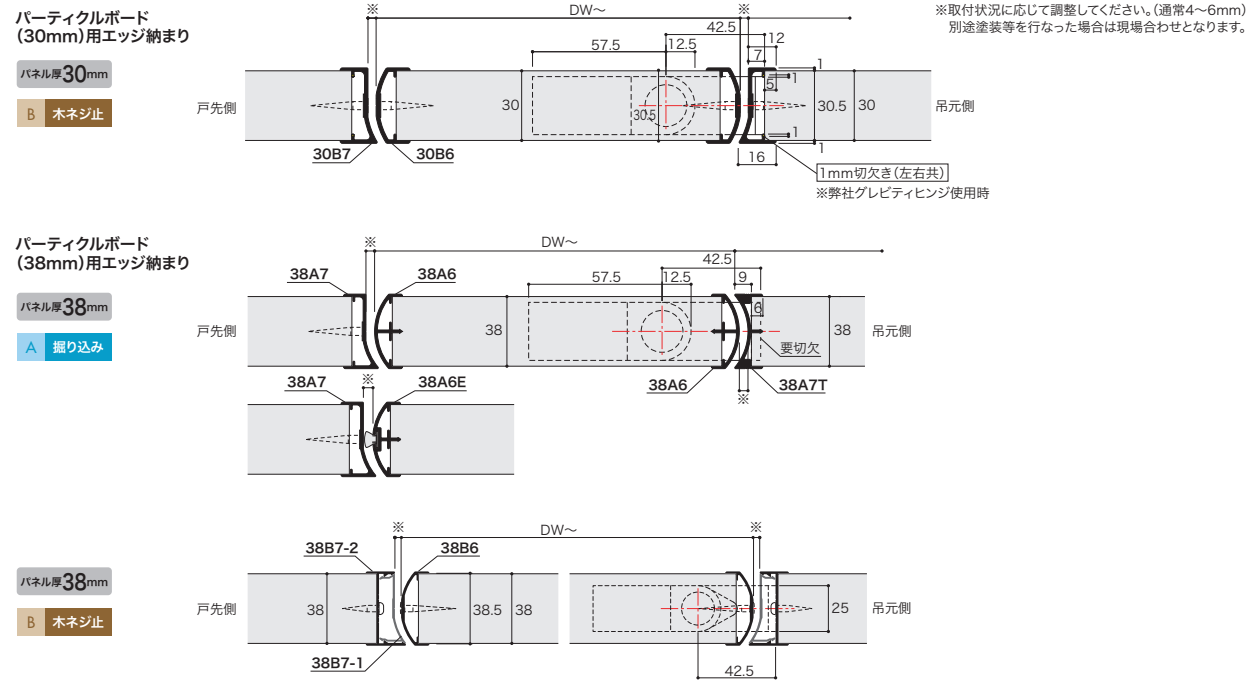
召合せエッジ38B1WD使用時の注意点

召合せエッジ38B1WDは、ドアエッジがない場合、または内開き扉で施工する場合の納まり対応です。召合せエッジ38B1WDとドアエッジ38B3で施工する場合、部材が干渉する都合により、プースとパネルの芯がわずかにずれ、段差により扉パネルが若干開き気味に見える場合がございます。この納まりの場合は召合せエッジ38B1WDにて施工してください。

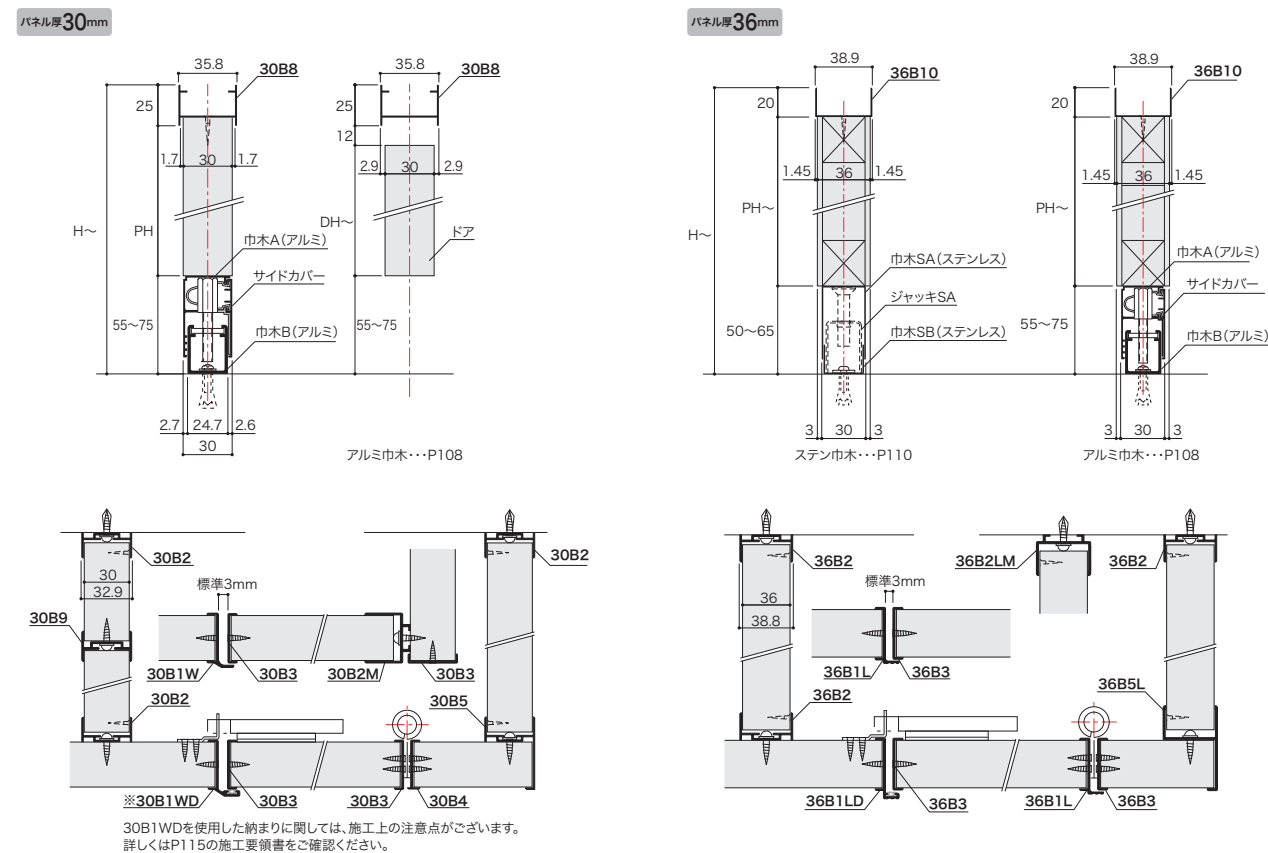


# 技術資料

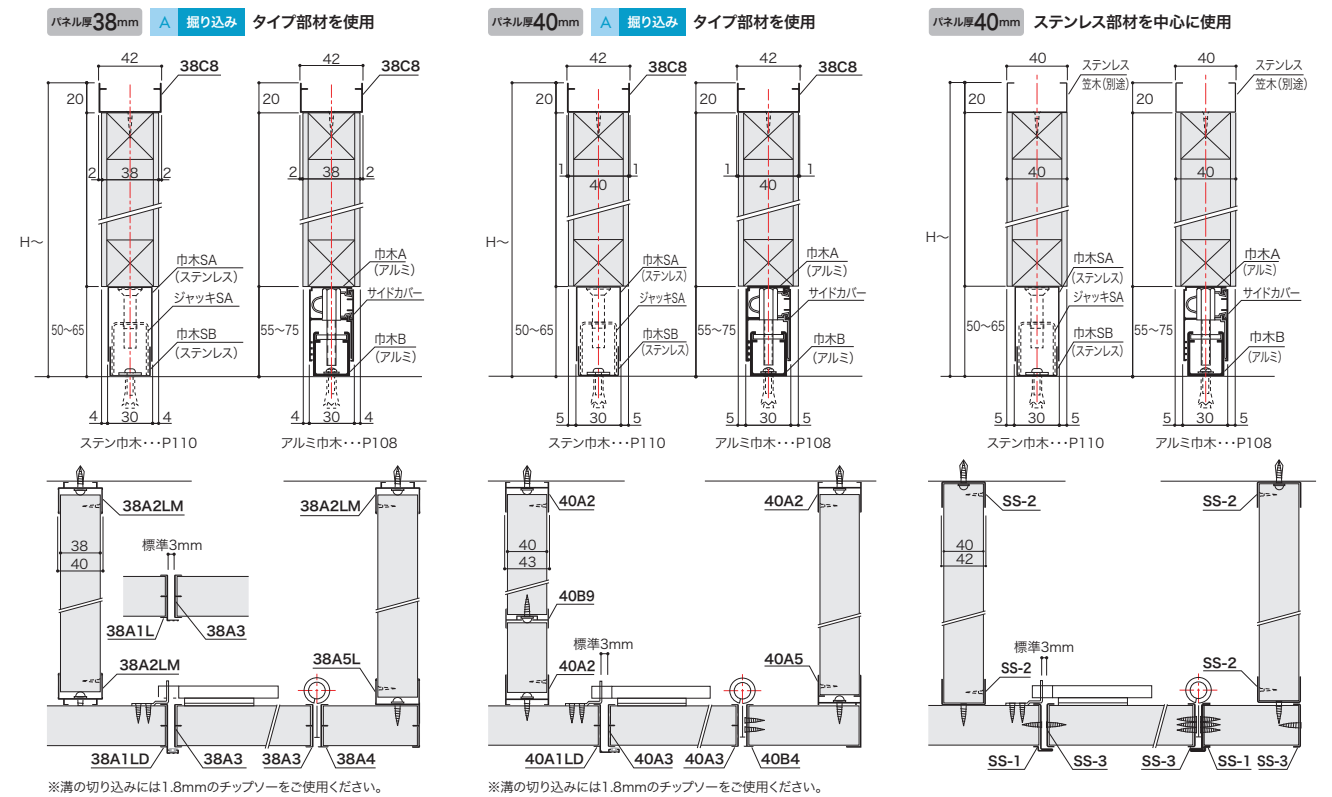
## ■ アルミエッジ中心吊グレビティヒンジ用 グレビティヒンジ(P112)を使用した場合の納まり参考図



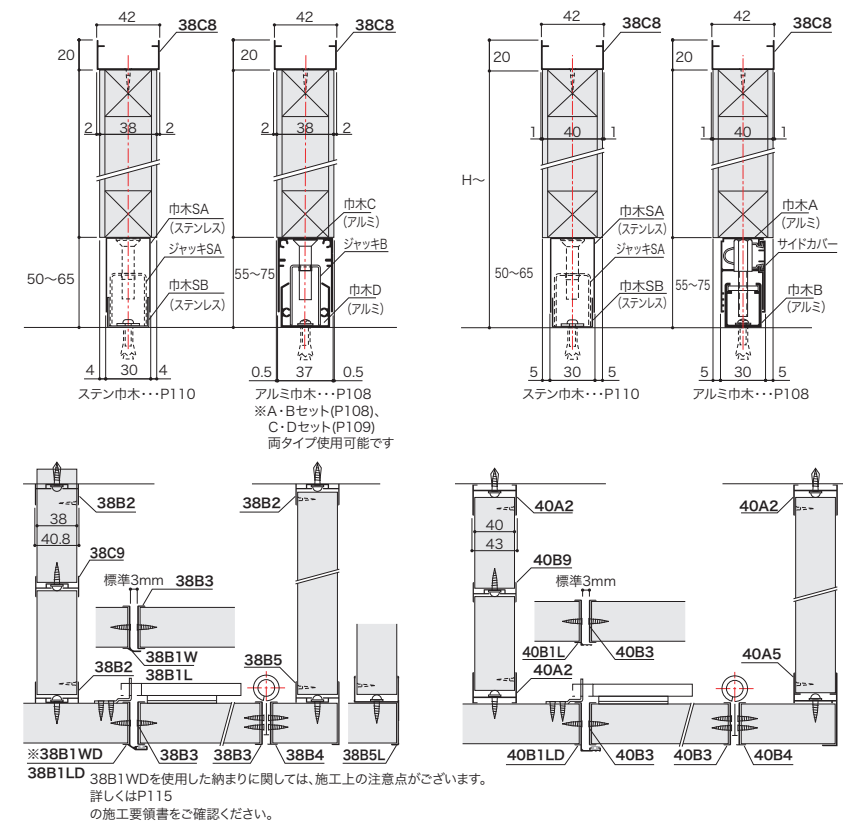
## ■ アルミエッジ丁番吊 納まり図



## ■ アルミエッジ丁番吊 納まり図



## ■ アルミエッジ丁番吊 納まり図



## ■ ステンレスエッジ丁番吊 納まり図

