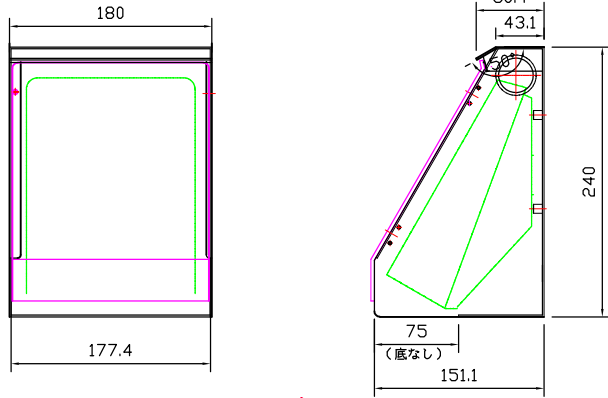
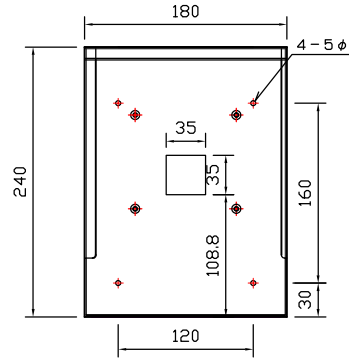


完成図

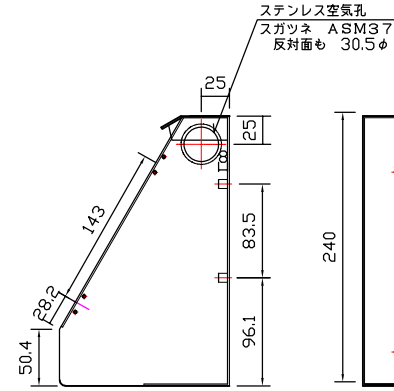


本体のみの図

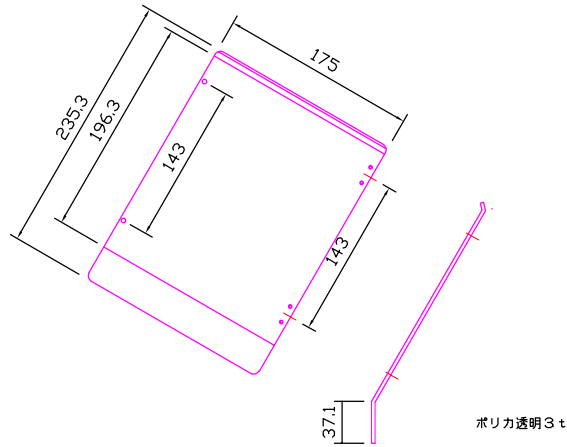
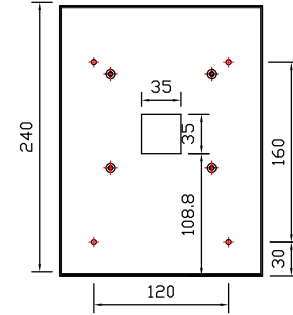
正面図



側面図



裏面図



SUS430 1.5t 縦ヘア材

尺 度		総 称		型 式	名 称
年 月 日					UBio-X Pro 屋外用ボックス
作 成	林	審 査	検 認	安田株式会社	図 番
					-