

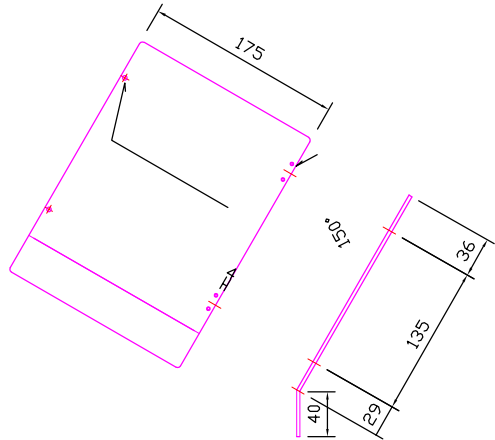
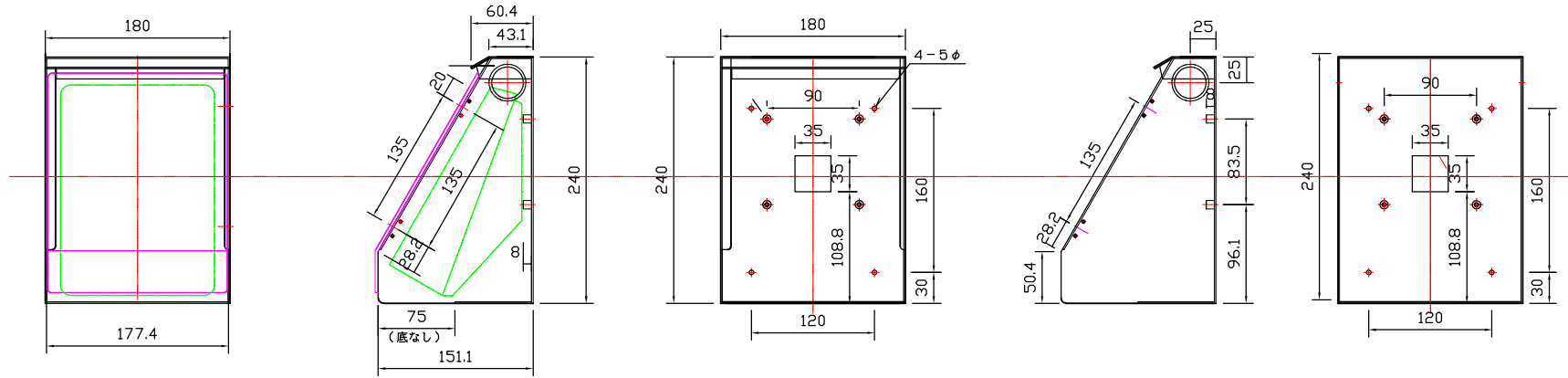
完成図

本体のみの図

裏面図

正面図

側面図



ポリカ透明 3t

SUS430 1.5t 縦ヘア材

※直射日光が当たる場所では、扉はアルミ板となります。

尺 度		総 称		型 式		名 称	UBio-X Pro
年 月 日							屋外用ボックス
作 成	林	審 査		検 認		図 番	-
<b>安田株式会社</b>							