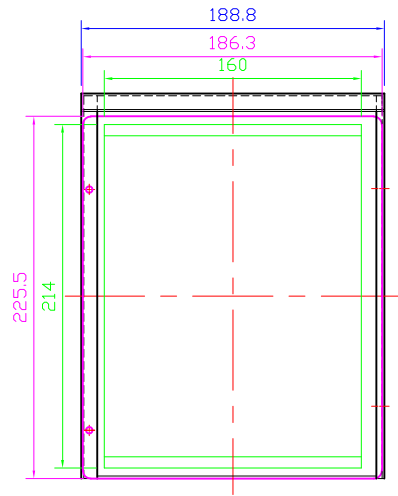
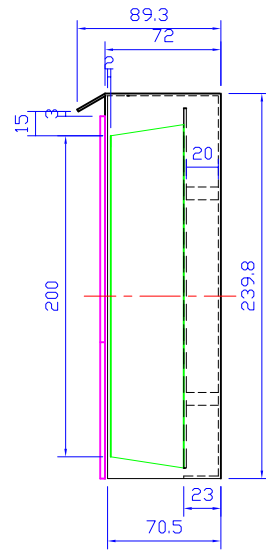


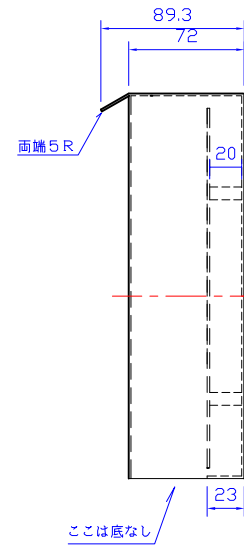
完成図



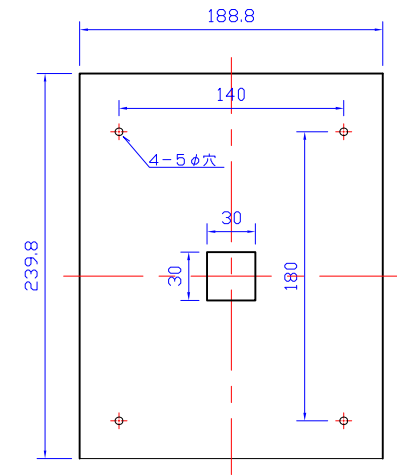
正面図



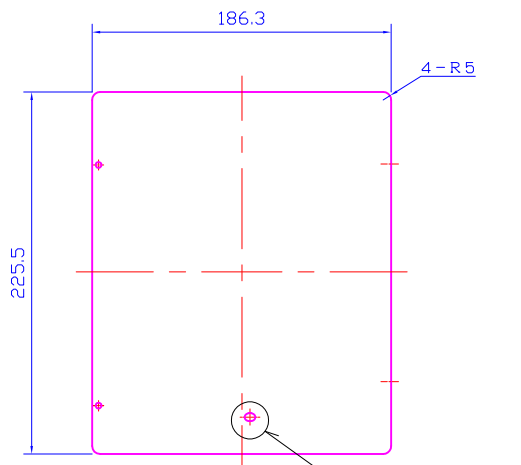
本体のみの図
側面図



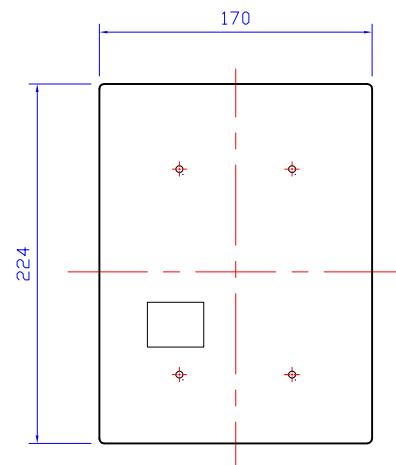
裏面図



扉図



中板図



SUS430 1.5t ヘアー材

※直射日光が当たる場所では、扉はアルミ板となります。

尺 度		総 称		型 式	名 称
年 月 日					UBio-X Iris 屋外用ボックス
作 成	平田	審 査	検 認	安田株式会社	図 番
					-