

一般用歩行補助手すり アルホージョ自立型

持ち出しブラケット

持ち出しタイプの手すりブラケットです。

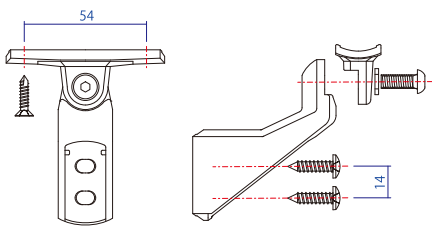
段違いで2段の手すりを取り付けることで子供からご年配の方や歩行動作の不自由な方まで幅広く使いやすい手すりを設置できます。



0°~50°

新発売!

■ 部材仕様



付属品: M4皿ドリルネジ L=19mm
M5バンド頭タッピングネジ L=20mm
M6 六角穴付きボルト・ワッシャー

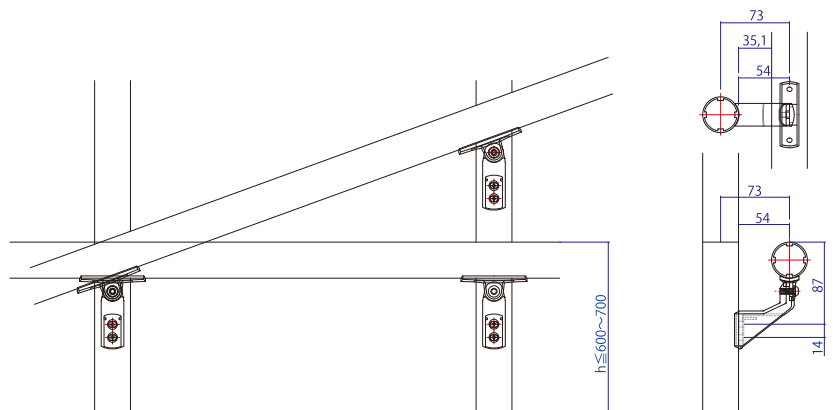
S B SC DB K

ALH-401

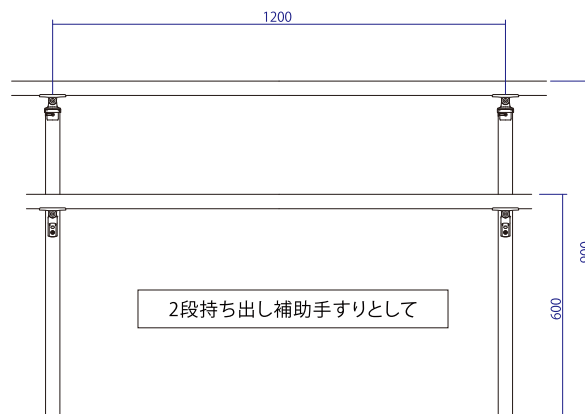
持ち出しブラケット

アルミダイカスト製

■ 技術資料



■ 標準納まり図



安田株式会社

本社 〒542-0081 大阪市中央区南船場1-11-9(長堀安田ビル7F)
TEL 06-6251-7091(代) FAX 06-6262-3629
<http://www.ashibane.co.jp/>

■お問合せは・・・

札幌 TEL 011-781-1236 名古屋 TEL 0587-95-4501
北関東 TEL 048-795-2351 大阪 TEL 06-6268-3531
東京 TEL 03-5858-0271 福岡 TEL 092-504-2031

一般用歩行補助手すり アルホージョ自立型

自在可動ブラケット

面内に取り付けるタイプの手すりブラケットです。

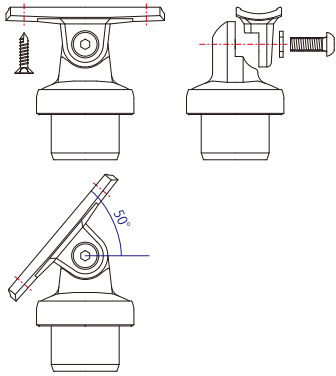
支柱間にレールを設置して、2段の歩行補助手すりとして使うほか、人の落下や侵入をしにくくします。このブラケットは、自立手すりの天端部に取り付けるブラケットとしても使えます。



0°~50°

新発売!

■ 部材仕様



S B SC DB K

付属品: M4皿ドリルネジ L=19mm
M6 六角穴付きボルト・ワッシャー

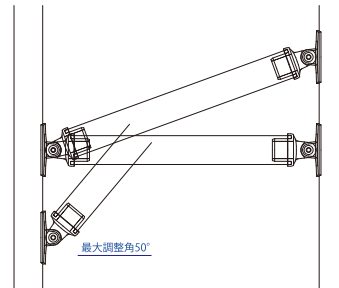
ALH-402

自在可動ブラケット

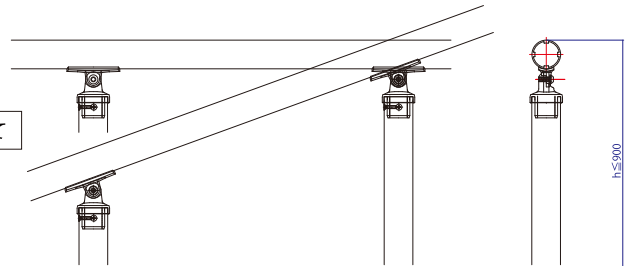
アルミダイカスト製

■ 技術資料

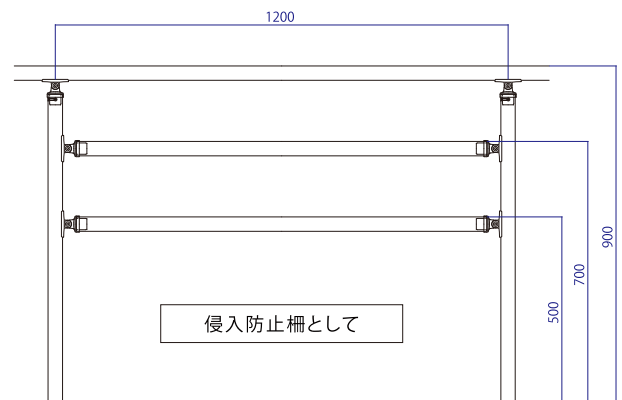
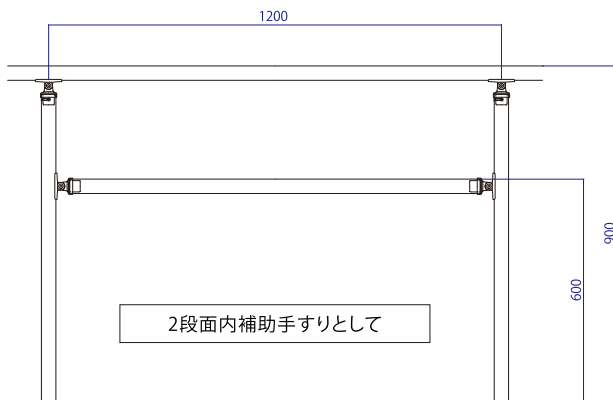
面内手すりとして



天端部ブラケットとして



■ 標準納まり図



安田株式会社

本社 〒542-0081 大阪市中央区南船場1-11-9(長堀安田ビル7F)
TEL 06-6251-7091(代) FAX 06-6262-3629
<http://www.ashibane.co.jp/>

■お問合せは・・・

札幌 TEL 011-781-1236 名古屋 TEL 0587-95-4501
北関東 TEL 048-795-2351 大阪 TEL 06-6268-3531
東京 TEL 03-5858-0271 福岡 TEL 092-504-2031